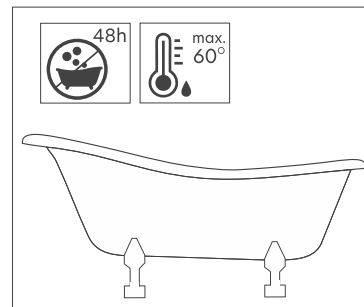




## INSTRUKCJA MONTAŻU WANNY WOLNOSTOJĄCEJ

Materiał: Akryl sanitarny

Modele: Amelia, Otylia



Dziękujemy za wybór marki Besco. Życzymy zadowolenia z użytkowania naszych produktów

*Szanowny Kliencie,*

przed rozpoczęciem montażu prosimy o zapoznanie się z niniejszą instrukcją oraz warunkami załączonej gwarancji.

### Zalecenia:

1. Wymagany czas odstania wanny przed montażem w temperaturze pokojowej to 48 godzin.
2. Produkt należy systematycznie czyścić, używając delikatnych środków czyszczących. Należy unikać środków zawierających drobinki ściernie, które mogą uszkodzić wannę. Nie należy stosować środków zawierających substancje żrące.
3. Należy unikać kontaktu wanny z barwiącymi substancjami, które mogłyby trwale odbarwić produkt np.: farby, lakiery do paznokci itp.
4. Materiał z którego wykonana jest wanna, pozwala w przypadku powstania niewielkich zarysowań na ich usunięcie. Należy wówczas zastosować ogólnodostępną pastę polerską.
5. Maksymalna temperatura wody wynosi 60°C
6. Użytkując wannę, należy unikać dużej amplitudy temperatur wody.

**UWAGA!** Montaż wanny należy powierzyć wykwalifikowanemu wykonawcy. Wady powstałe w związku z nieprawidłowym montażem, jak i użytkowaniem wanny nie stanowią podstawy reklamacji.

### Montaż wanny:

1. Rozpakować wannę, która dostarczana jest na palecie, przymocowana za pomocą śrub i/ lub taśmy transportowej w kartonowym opakowaniu lub drewnianej skrzyni.
2. Ustawić wannę w miejscu docelowym
3. Wykręcić śruby transportowe, umieszczając w ich miejscu stopki poziomujące.
4. Wypoziomować wannę za pomocą stopek poziomujących, pamiętając że nogi ozdobne nie są elementem nośnym.
5. Dokręcić zamontowany / dołączony syfon.
6. Podłączyć odpływ z syfonem oraz sprawdzić szczelność przyłączy poprzez napełnienie wanny niewielką ilością letniej wody.