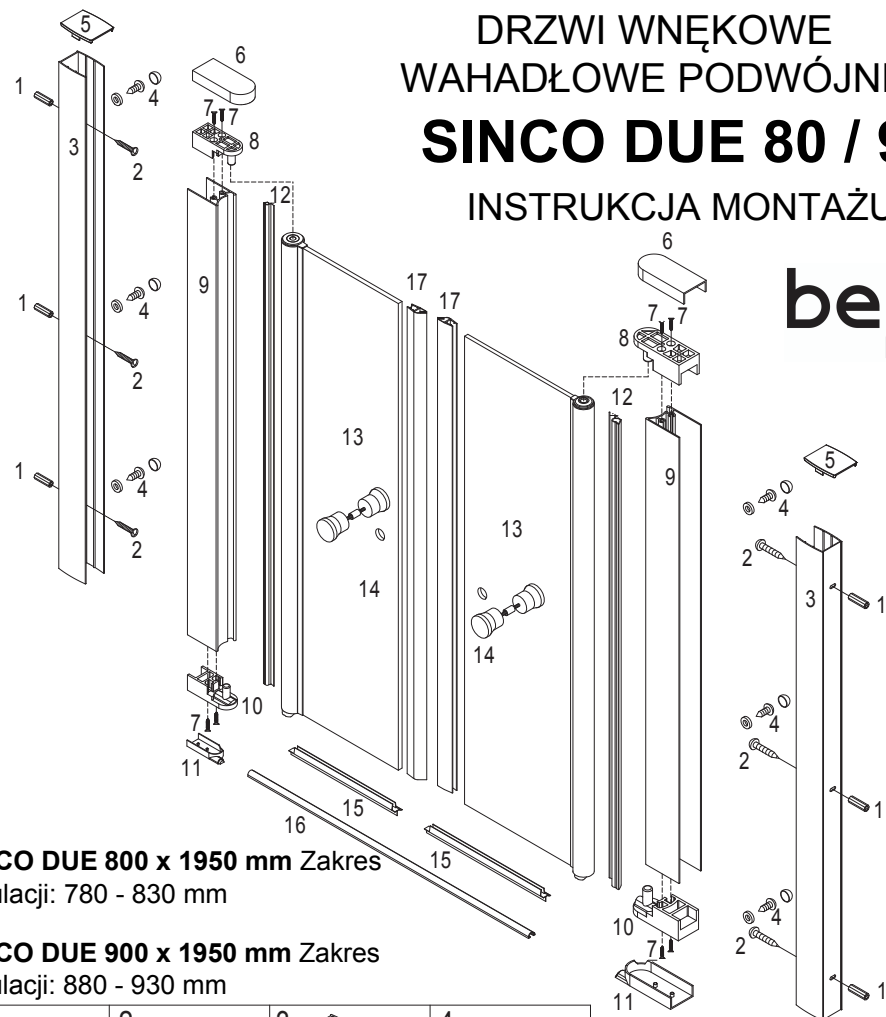


DRZWI WNEKOWE WAHADŁOWE PODWÓJNE

SINCO DUE 80 / 90

INSTRUKCJA MONTAŻU

beSCO

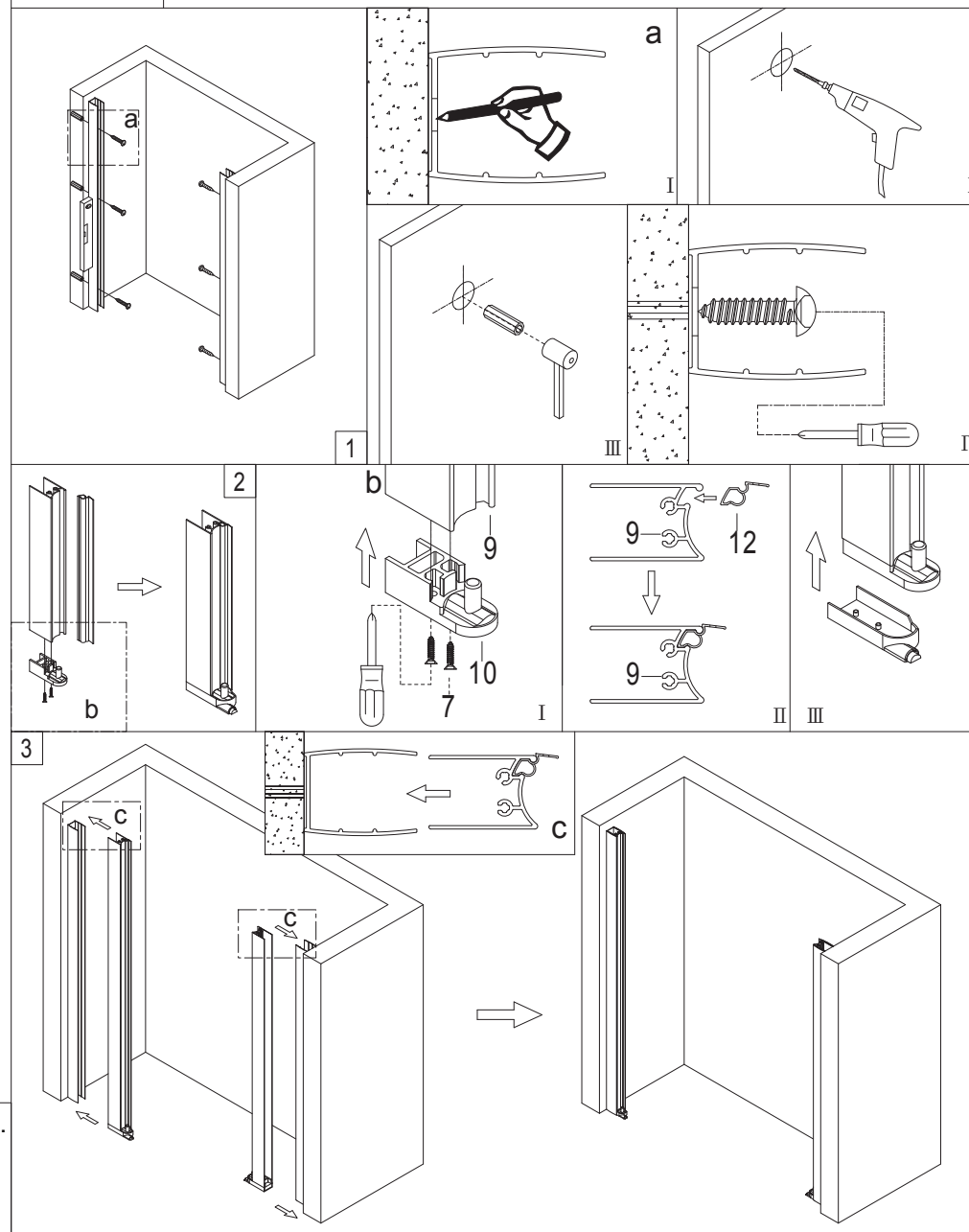
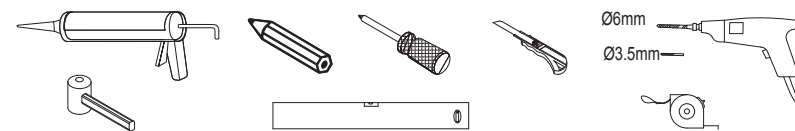


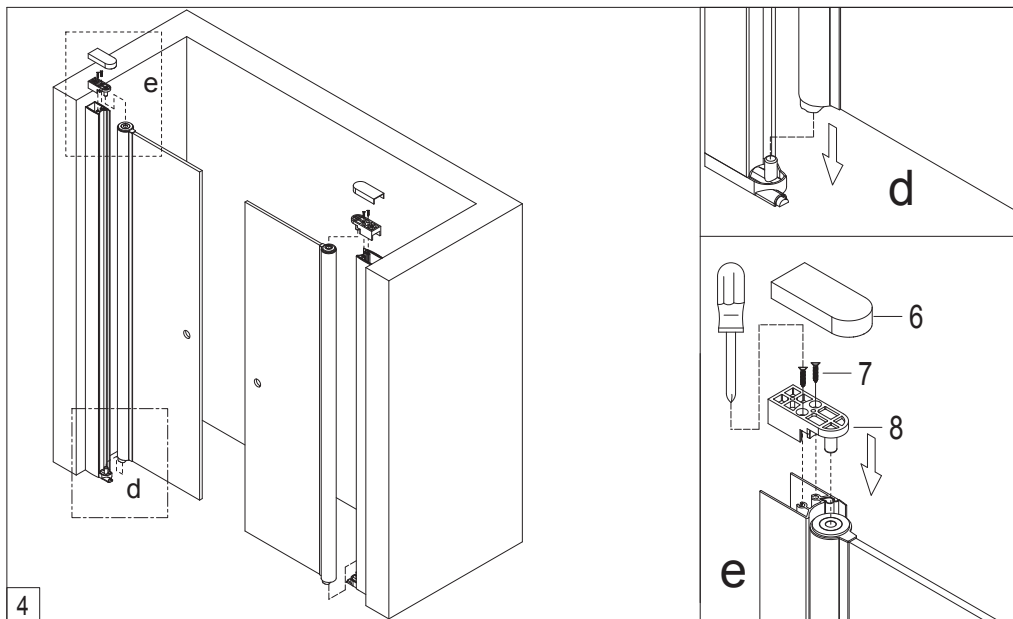
SINCO DUE 800 x 1950 mm Zakres regulacji: 780 - 830 mm

SINCO DUE 900 x 1950 mm Zakres regulacji: 880 - 930 mm

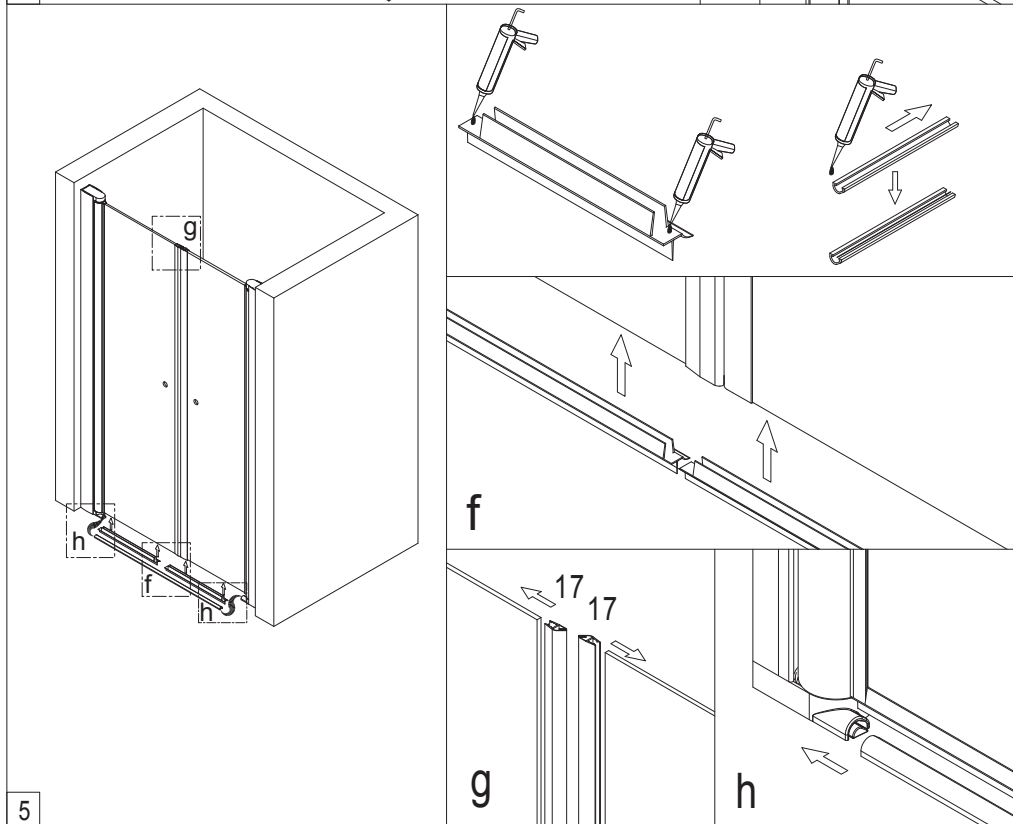
1 6 szt.	2 6 szt.	3 2szt.	4 6 kpl			
	4x30		4x12			
5 2 szt.	6 2 szt.	7 8 szt.	8 2 szt.	9 2 szt.	10 2 szt.	
		3,5x30				
11 2 szt.	12 2 szt.	13 2szt.	14 2 kpl	15 2 szt.	16 1 szt.	17 2 szt.
L P						

NARZĘDZIA
NIEZBĘDNE
DO MONTAŻU

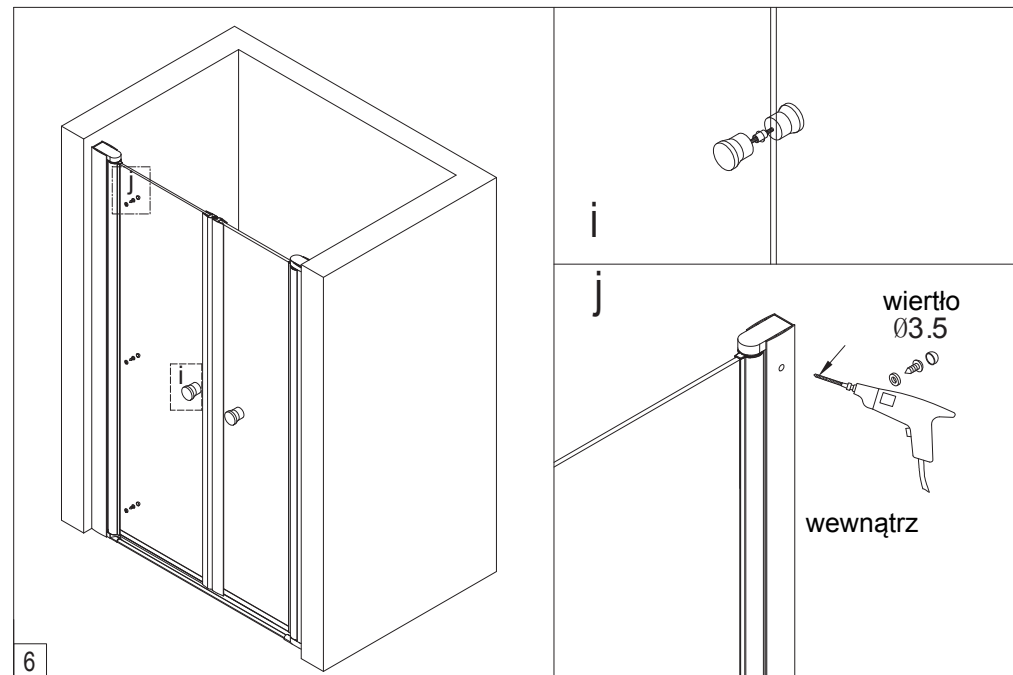




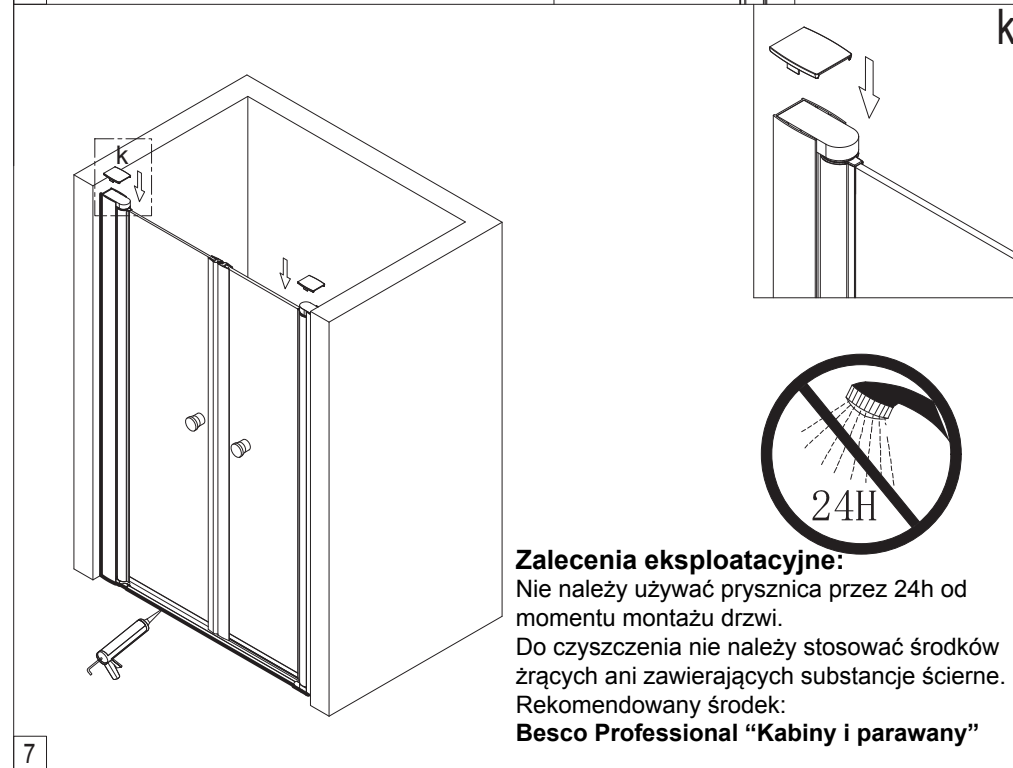
4



5



6



7

Zalecenia eksploatacyjne:
 Nie należy używać prysznica przez 24h od momentu montażu drzwi.
 Do czyszczenia nie należy stosować środków żrących ani zawierających substancje ściernie.
 Rekomendowany środek:
Besco Professional "Kabiny i parawany"