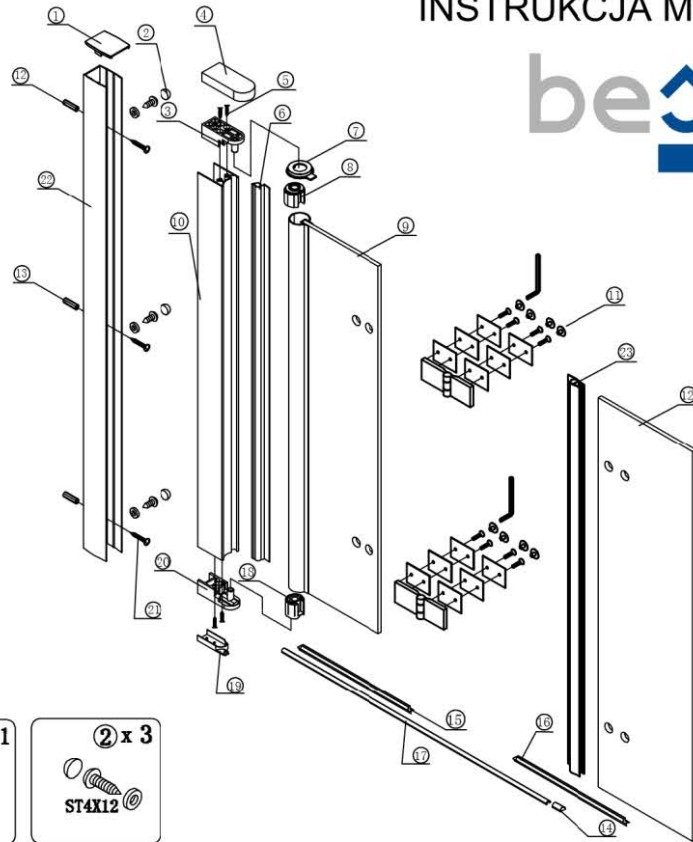
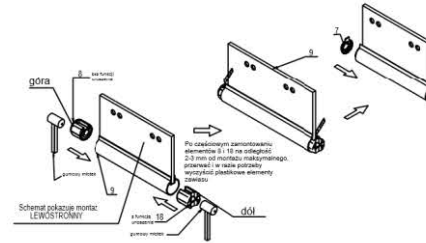


PARAWAN NAWANNOWY LUMIX GOLD INSTRUKCJA MONTAŻU

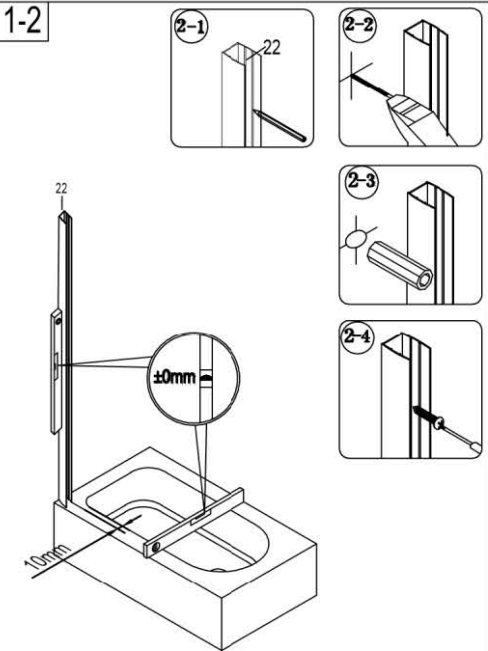


① x 1 	② x 3 ST4X12 					
③ x 1 	④ x 1 	⑤ x 4 ST3. 5X30 	⑥ x 1 	⑦ x 1 	⑧ x 1 	⑨ x 1
⑩ x 1 	⑪ x 2 	⑫ x 1 	⑬ x 1 	⑭ x 2 L P 	⑮ x 1 X-Y 	⑯ x 1 X-Y
⑰ x 1 	⑱ x 1 	⑲ x 2 L P 	⑳ x 1 	㉑ x 3 ST4X30 	㉒ x 1 	㉓ x 1

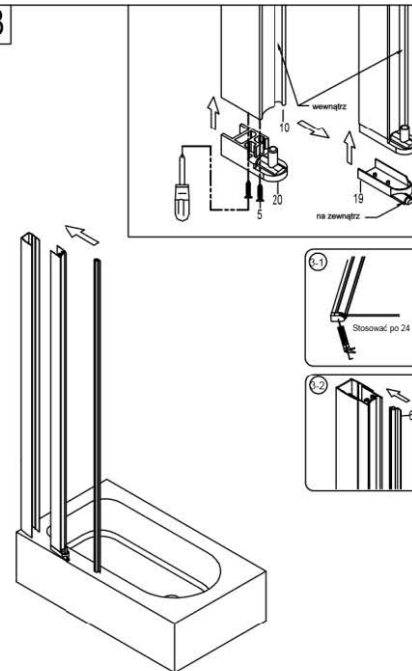
1-1



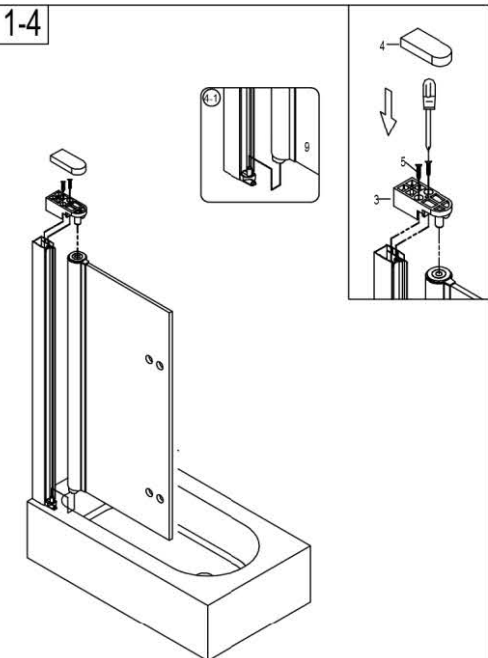
1-2



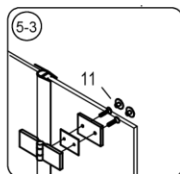
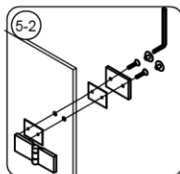
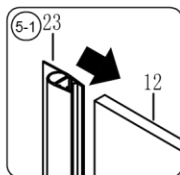
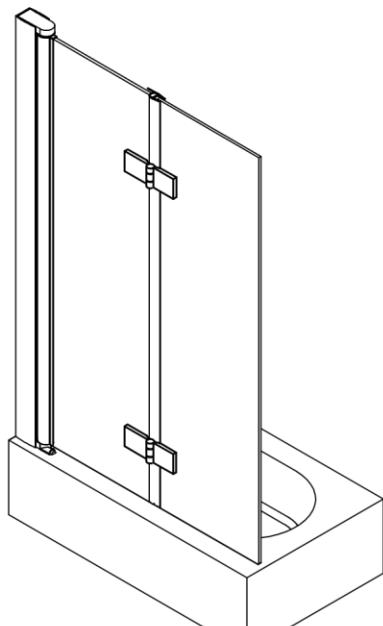
1-3



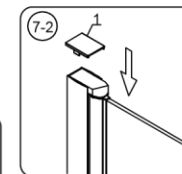
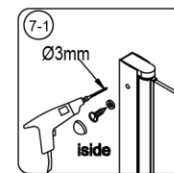
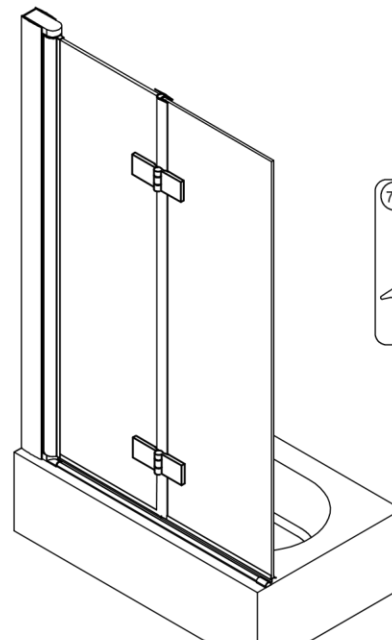
1-4



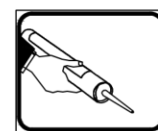
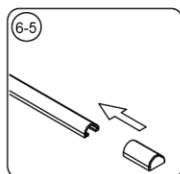
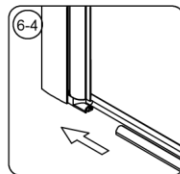
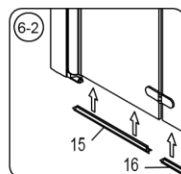
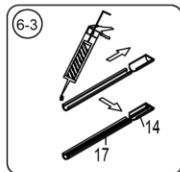
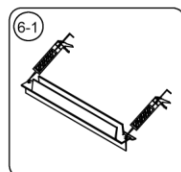
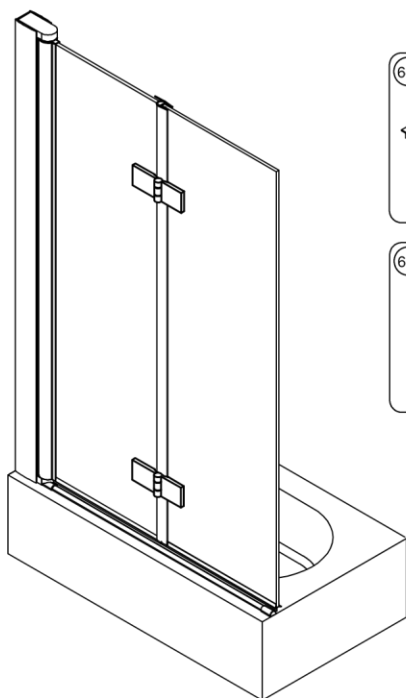
2-1



3-1



2-2



Zalecenia eksploatacyjne:
 Nie należy używać parawanu nawannowego przez 24h od momentu zakończenia jego montażu.
 Do czyszczenia nie należy stosować środków żrących ani zawierających substancje ściernie. Rekomendowany środek: **Besco Professional "Kabiny i parawany"**.