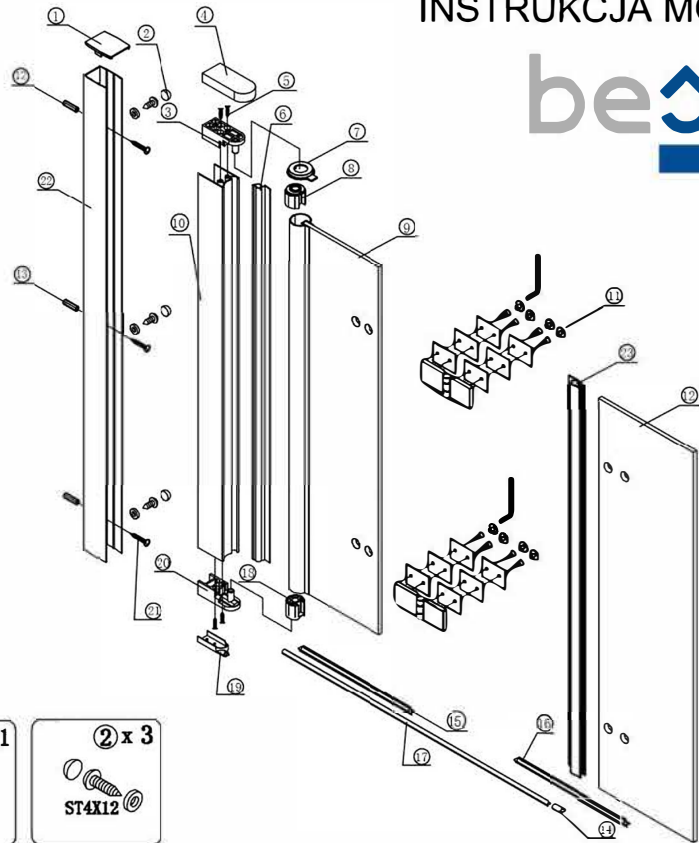


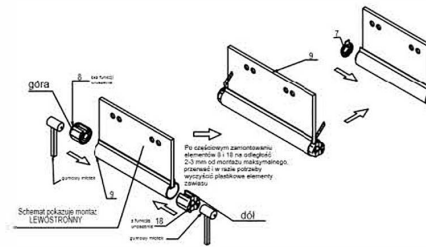
PARAWAN NAWANNOWY LUMIX CHROM

INSTRUKCJA MONTAŻU

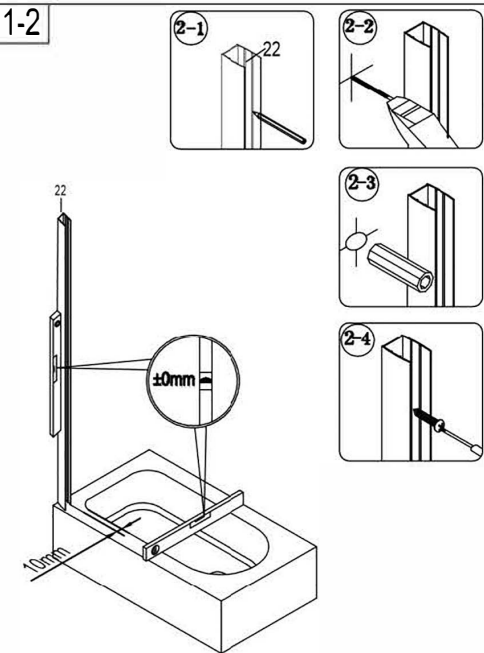


1 x 1	2 x 3 ST4X12					
3 x 1	4 x 1	5 x 4 ST3. 5X30	6 x 1	7 x 1	8 x 1	9 x 1
10 x 1	11 x 2	12 x 1	13 x 1	14 x 2 L P	15 x 1 X>Y	16 x 1 X>Y
17 x 1	18 x 1	19 x 2 L P	20 x 1	21 x 3 ST4X30	22 x 1	23 x 1

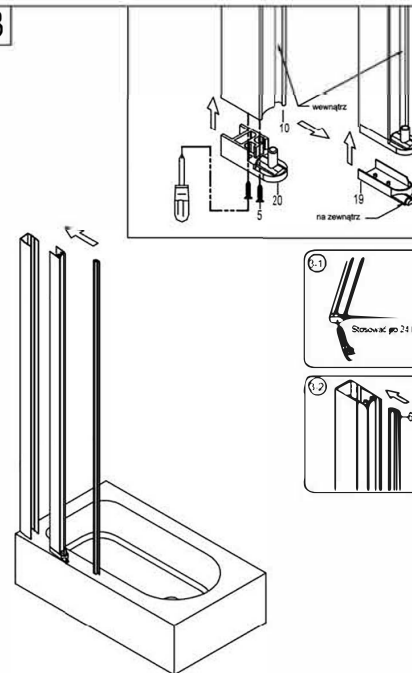
1-1



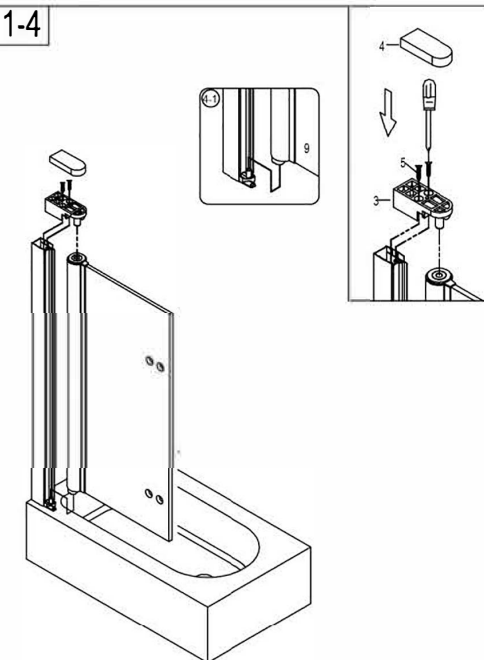
1-2



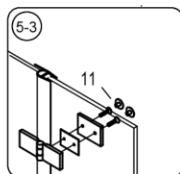
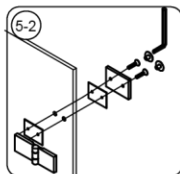
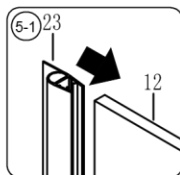
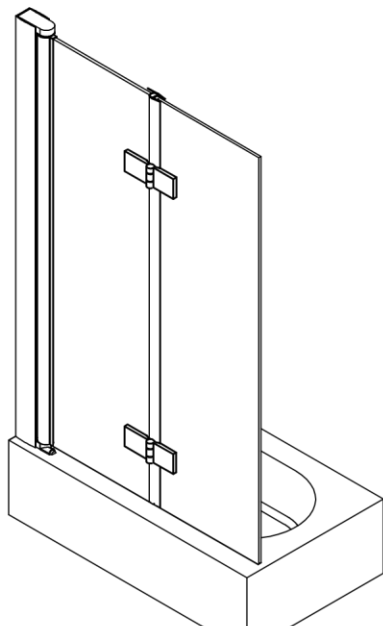
1-3



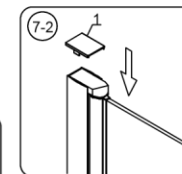
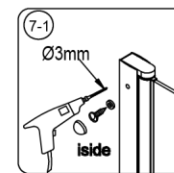
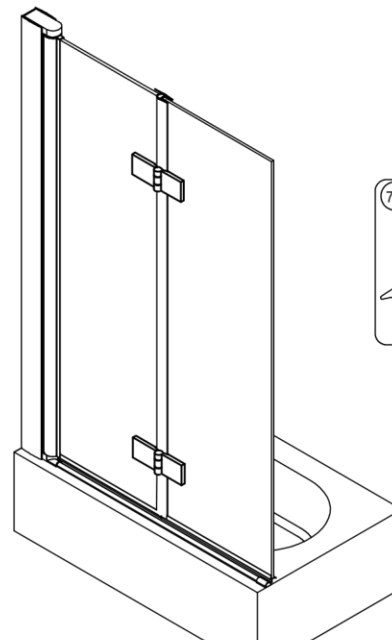
1-4



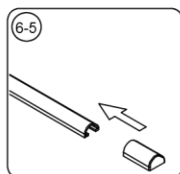
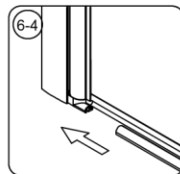
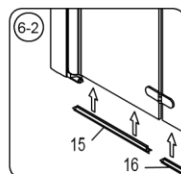
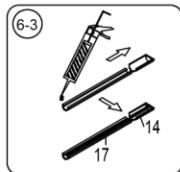
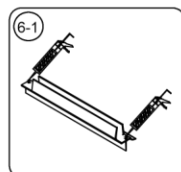
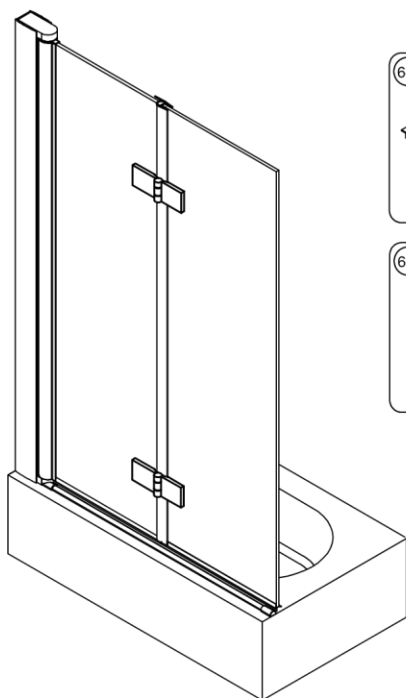
2-1



3-1



2-2



Zalecenia eksploatacyjne:
 Nie należy używać parawanu nawannowego przez 24h od momentu zakończenia jego montażu.
 Do czyszczenia nie należy stosować środków żrących ani zawierających substancje ściernie. Rekomendowany środek: **Besco Professional "Kabiny i parawany"**.