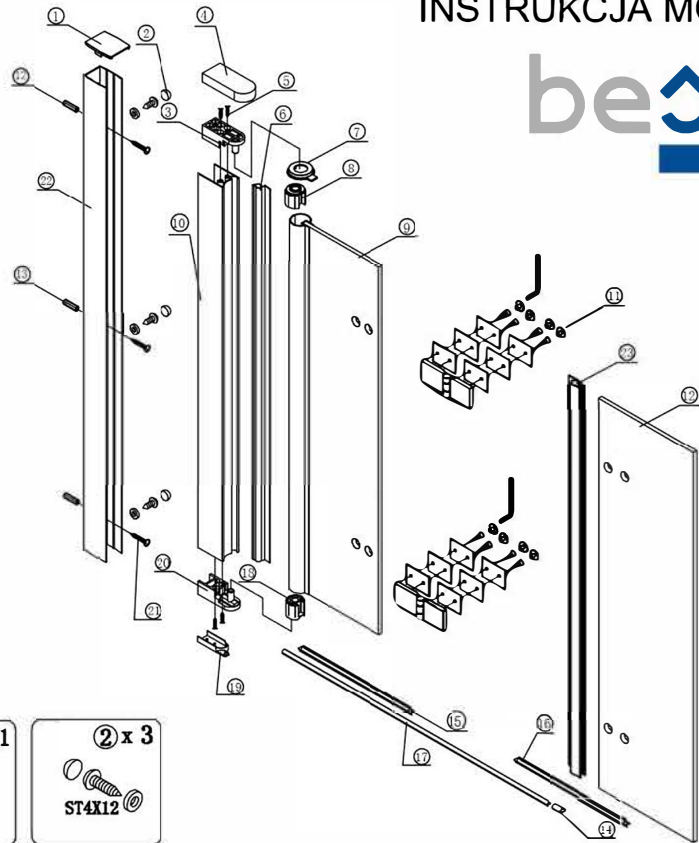
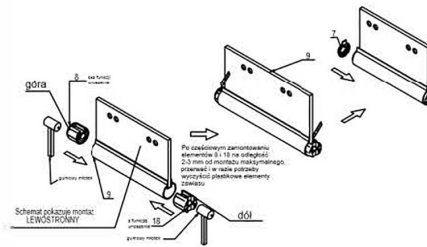


PARAWAN NAWANNOWY LUMIX GUN METAL INSTRUKCJA MONTAŻU

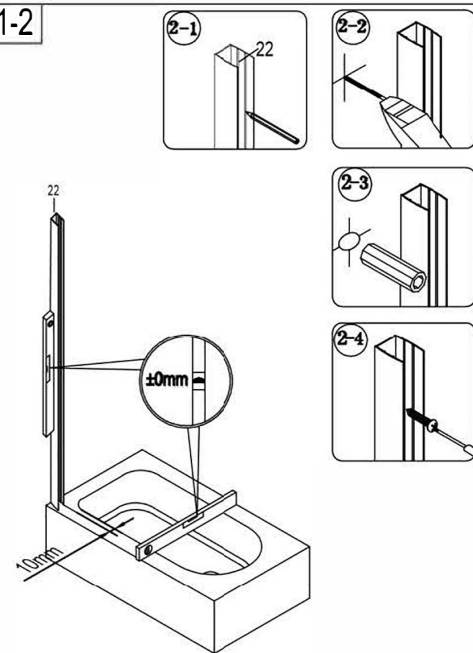


① x 1	② x 3 ST4X12					
③ x 1	④ x 1	⑤ x 4 ST3. 5X30	⑥ x 1	⑦ x 1	⑧ x 1	⑨ x 1
⑩ x 1	⑪ x 2	⑫ x 1	⑬ x 1	⑭ x 2 L P	⑮ x 1 X-Y	⑯ x 1 X-Y
⑰ x 1	⑱ x 1	⑲ x 2 L P	⑳ x 1	㉑ x 3 ST4X30	㉒ x 1	㉓ x 1

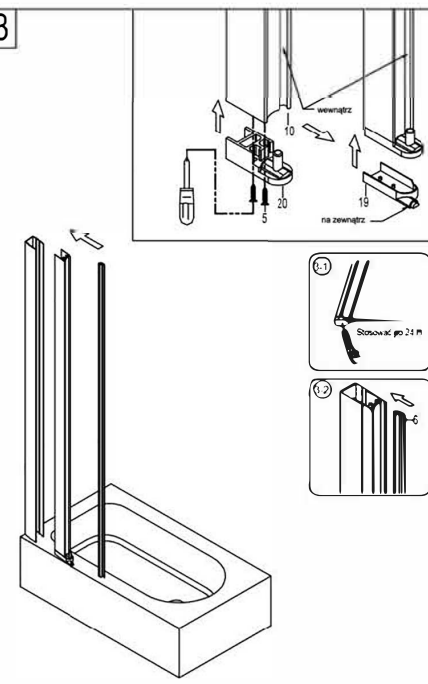
1-1



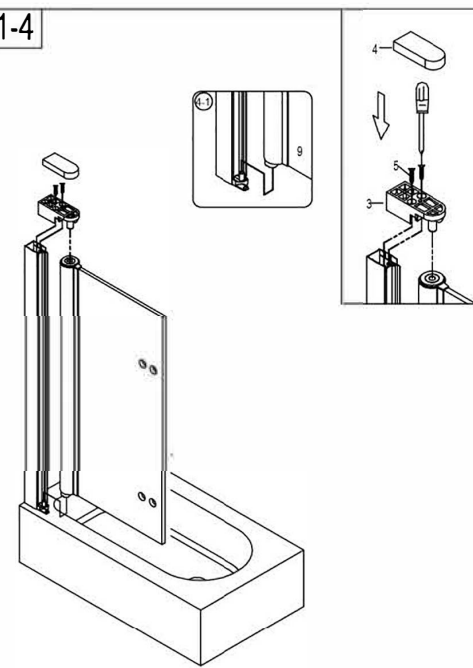
1-2



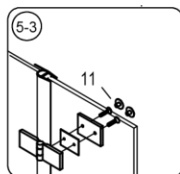
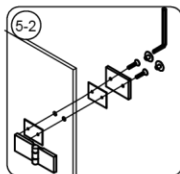
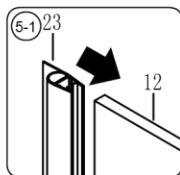
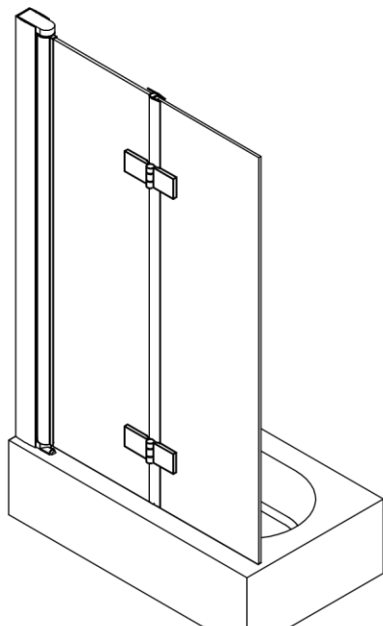
1-3



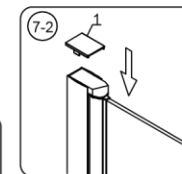
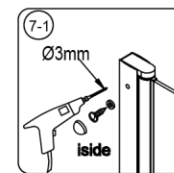
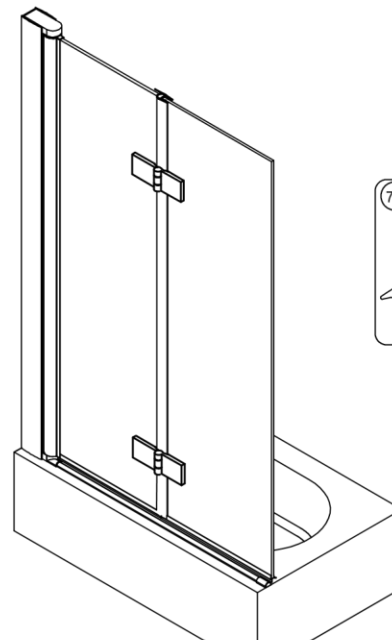
1-4



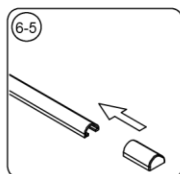
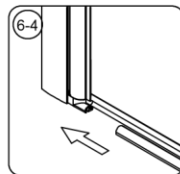
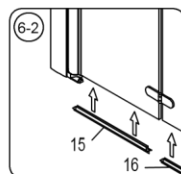
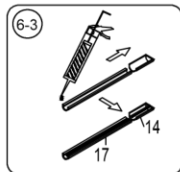
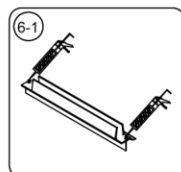
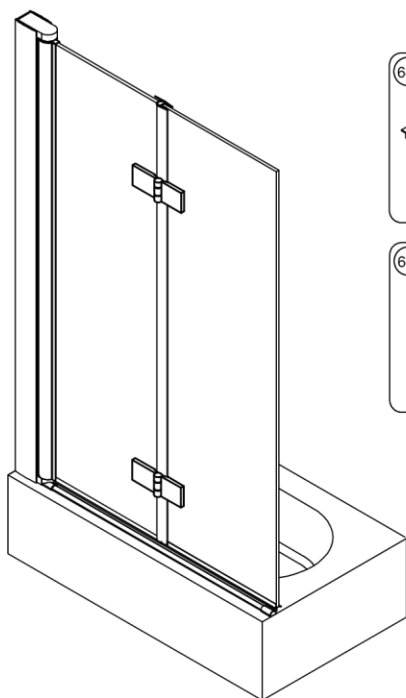
2-1



3-1



2-2



Zalecenia eksploatacyjne:
 Nie należy używać parawanu nawannowego przez 24h od momentu zakończenia jego montażu.
 Do czyszczenia nie należy stosować środków żrących ani zawierających substancje ściernie. Rekomendowany środek: **Besco Professional "Kabiny i parawany"**.