

DRZWI WNEKOWE WAHADŁOWE SINCO BLACK 80 / 90

INSTRUKCJA MONTAŻU

beşco



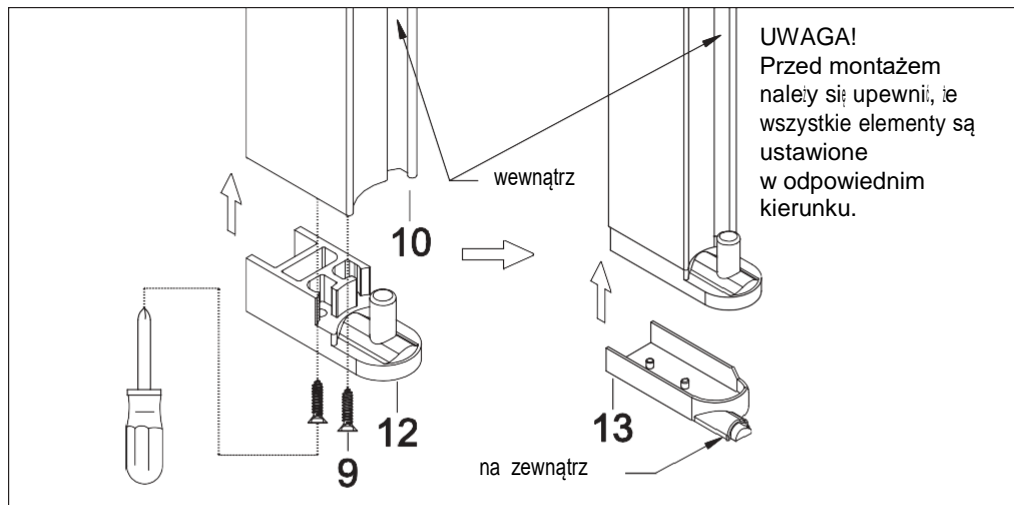
SINCO BLACK
800 x 1950 mm

Zakres regulacji:
780 - 820 mm

SINCO BLACK
900 x 1950 mm

Zakres regulacji:
880 - 920 mm

1	6 szt.	2	6 szt.	3	1 szt.
4	6 kpl	5	1 szt.	6	1 szt.
7	1 szt.	8	1 szt.	9	4 szt.
10	1 szt.	11	1 szt.	12	1 szt.
13	2 szt.	14	1 szt.	15	1 szt.
16	1 szt.	17	1 szt.	18	1 szt.
19	2 szt.	20	2 szt.	21	1 szt.
22	1 szt.				
NARZĘDZIA NIEZBĘDNE DO MONTAŻU					



UWAGA!
Przed montażem należy się upewnić, że wszystkie elementy są ustawione w odpowiednim kierunku.

