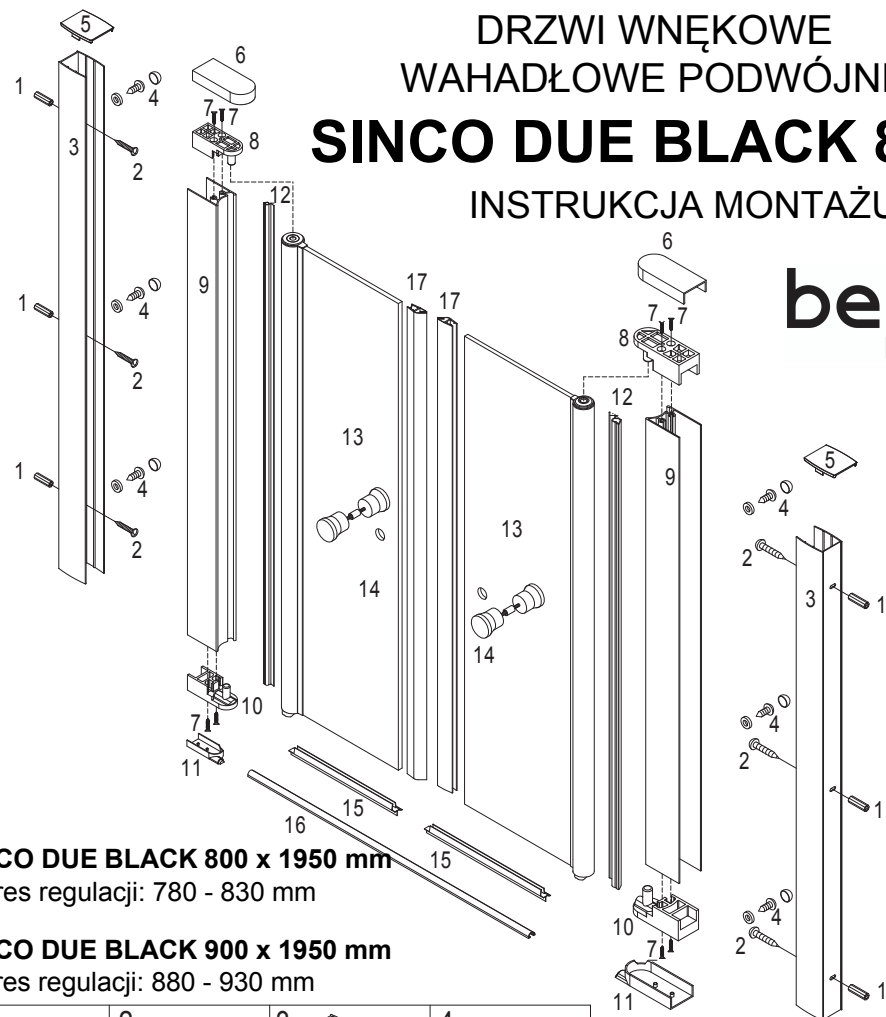


# DRZWI WNEKOWE WAHADŁOWE PODWÓJNE

## SINCO DUE BLACK 80 / 90

### INSTRUKCJA MONTAŻU

**beSCO**

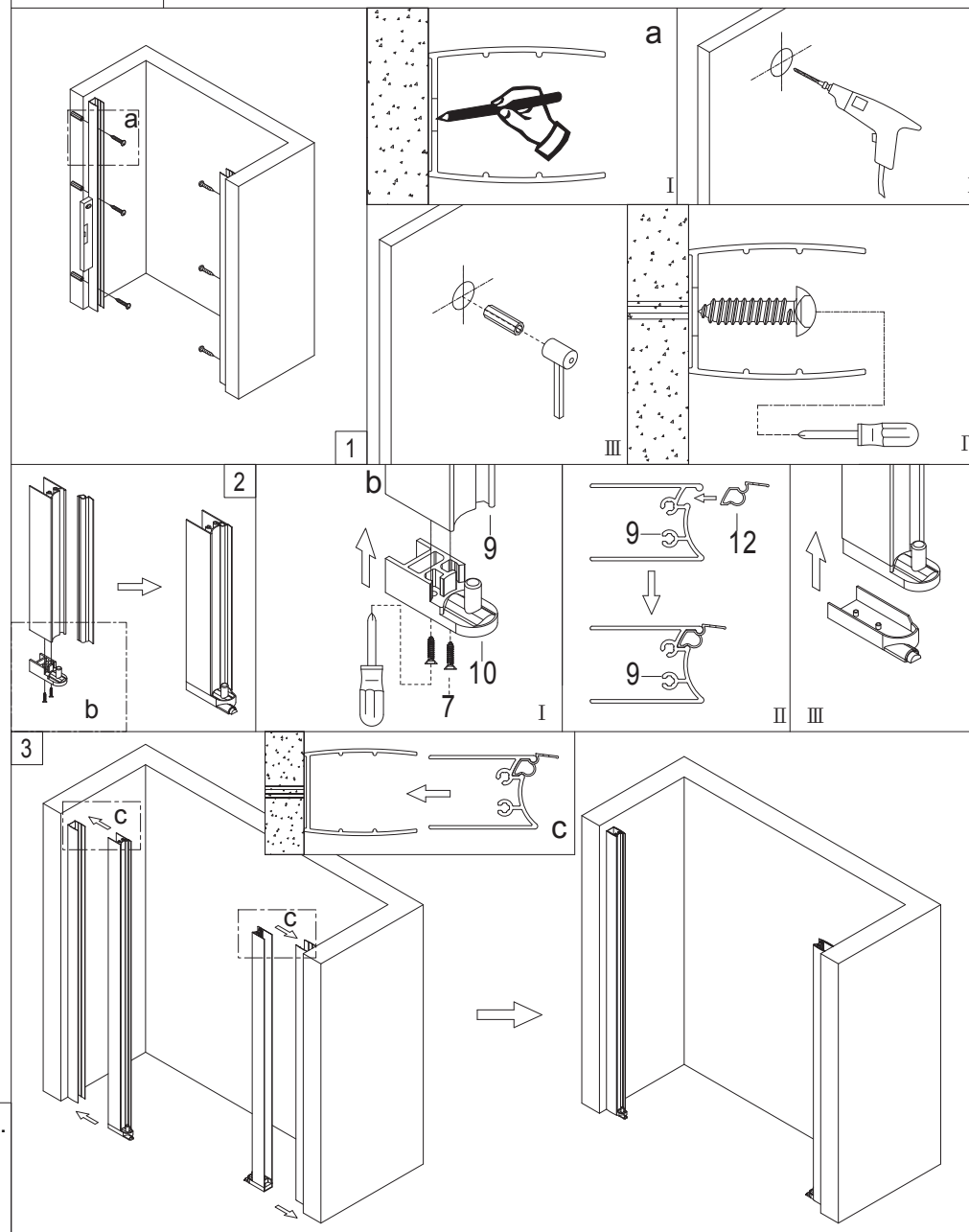
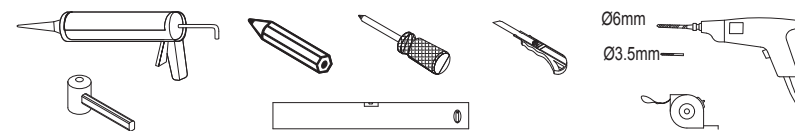


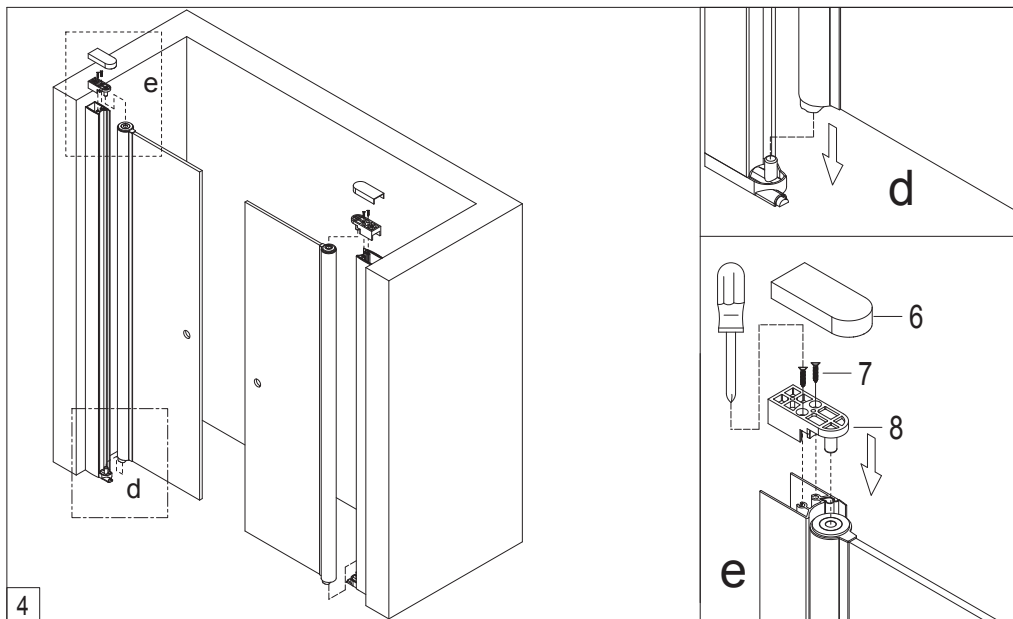
**SINCO DUE BLACK 800 x 1950 mm**  
Zakres regulacji: 780 - 830 mm

**SINCO DUE BLACK 900 x 1950 mm**  
Zakres regulacji: 880 - 930 mm

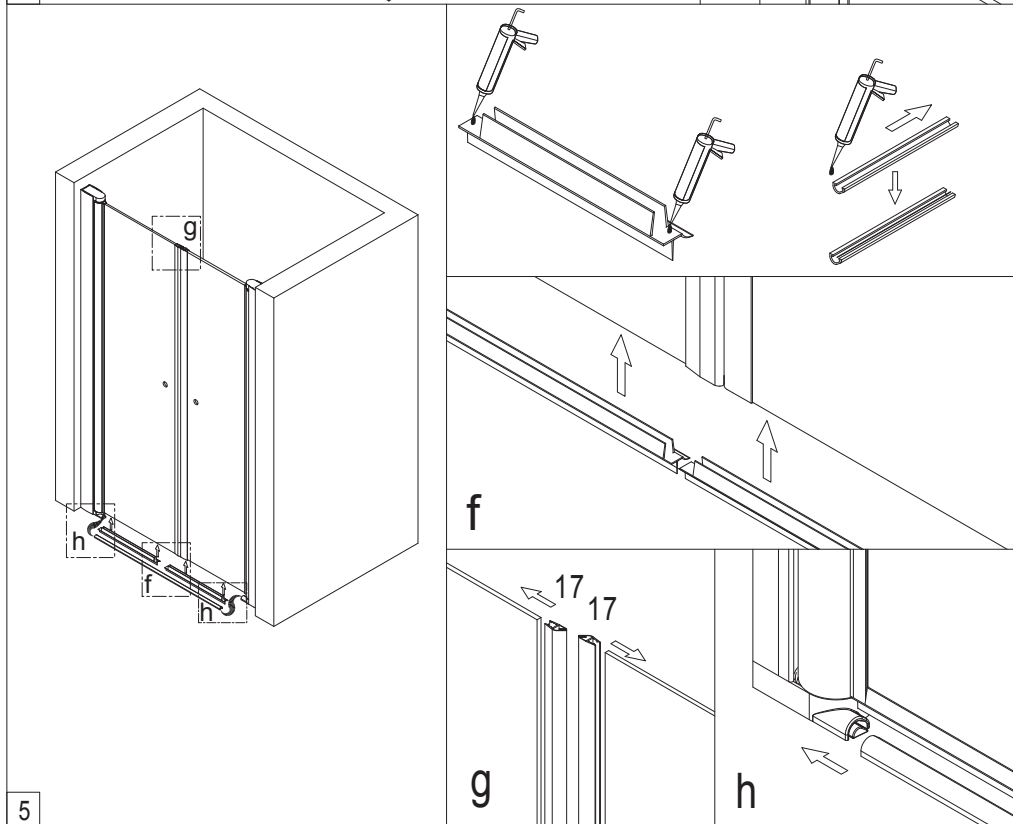
1 6 szt.	2 6 szt.	3 2szt.	4 6 kpl			
5 2 szt.	6 2 szt.	7 8 szt.	8 2 szt.	9 2 szt.	10 2 szt.	
11 2 szt.	12 2 szt.	13 2szt.	14 2 kpl	15 2 szt.	16 1 szt.	17 2 szt.

NARZĘDZIA  
NIEZBĘDNE  
DO MONTAŻU

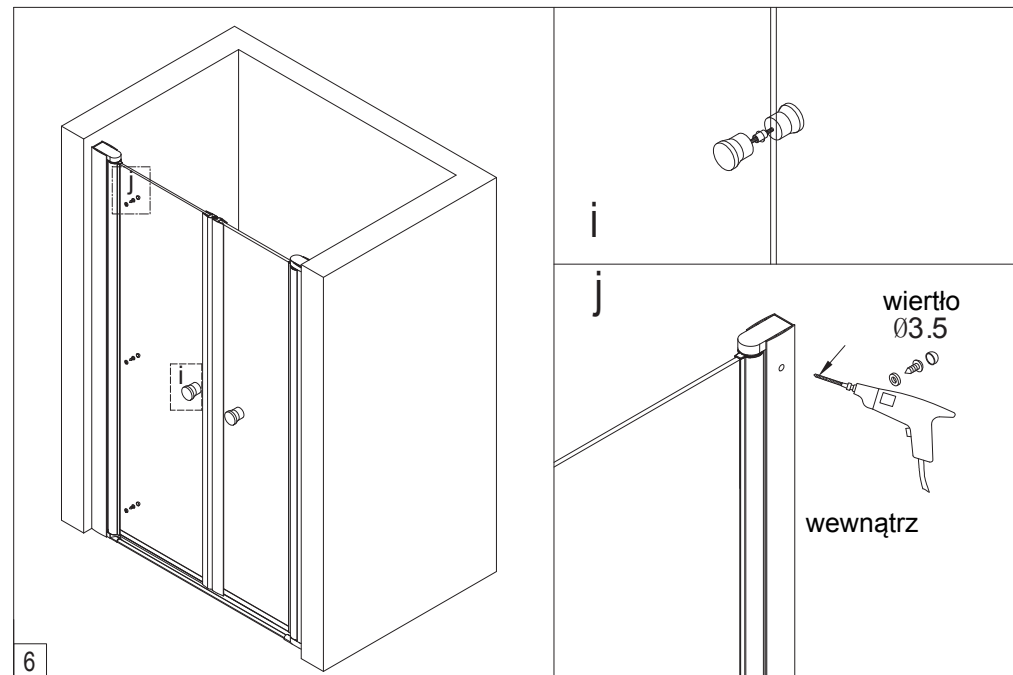




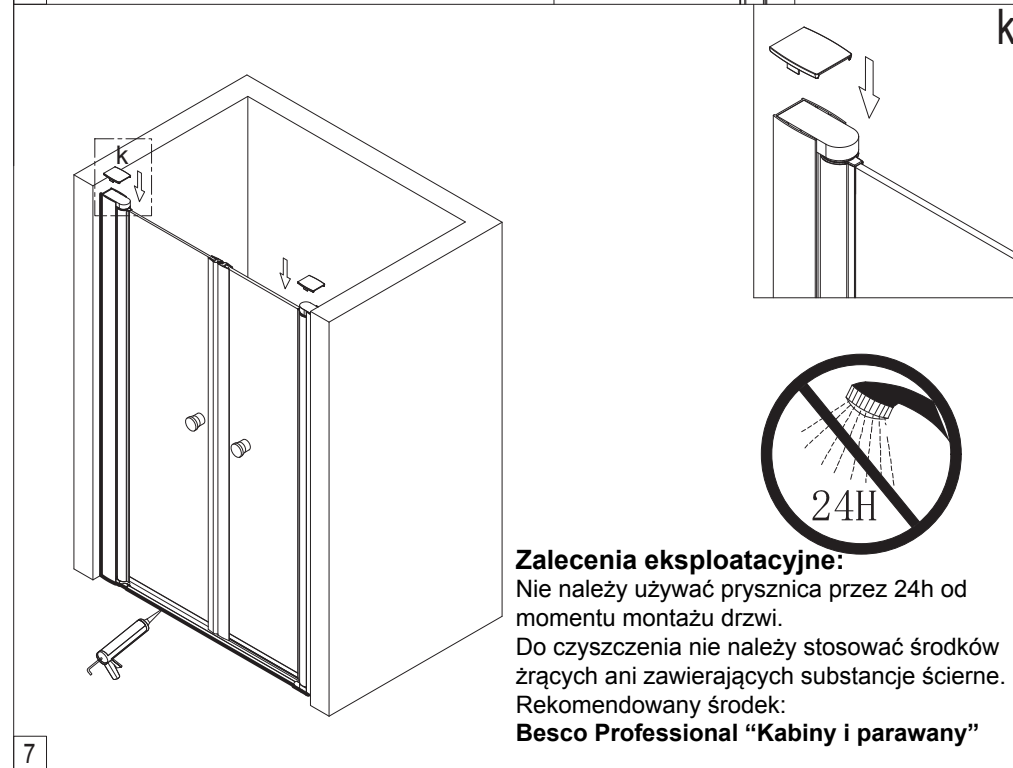
4



5



6



7

**Zalecenia eksploatacyjne:**  
 Nie należy używać prysznica przez 24h od momentu montażu drzwi.  
 Do czyszczenia nie należy stosować środków żrących ani zawierających substancje ściernie.  
 Rekomendowany środek:  
**Besco Professional "Kabiny i parawany"**