



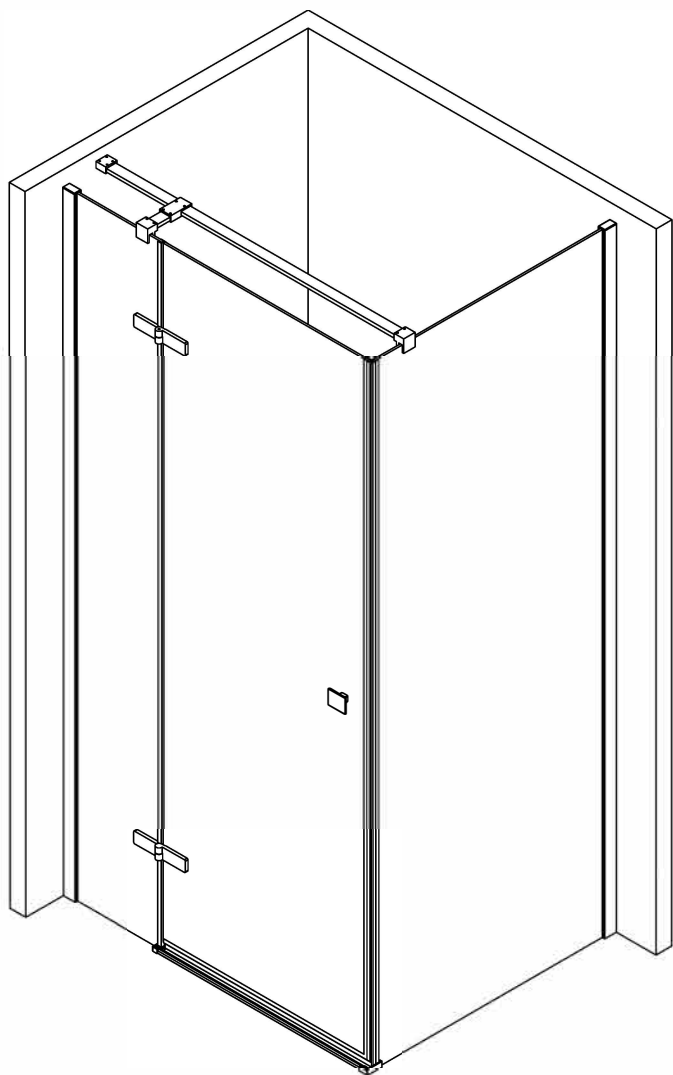
**INSTRUKCJA
MONTAŻU
INSTALLATION
MANUAL**

Kabina prysznicowa / Shower enclosure

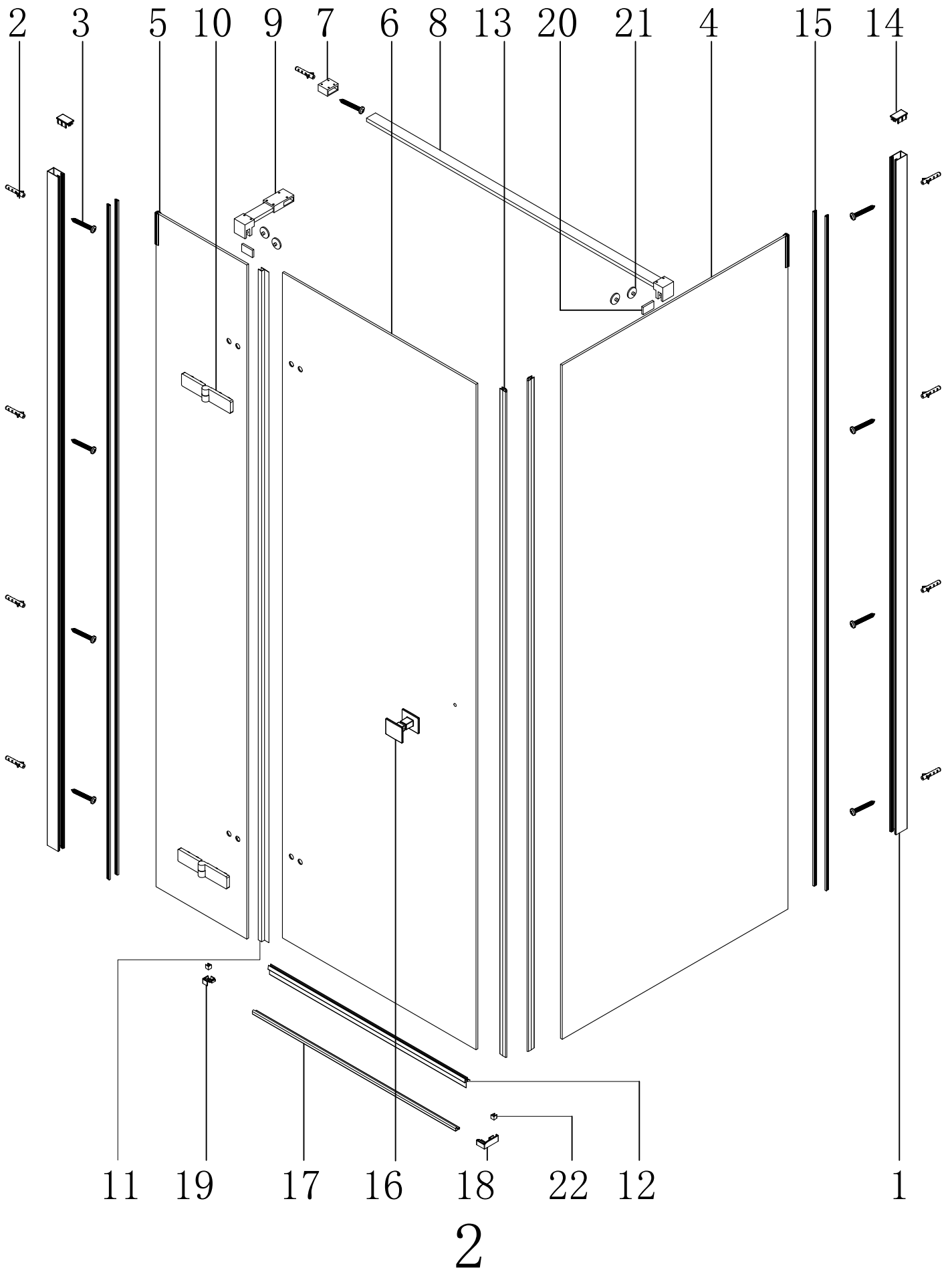
PIXA BLACK

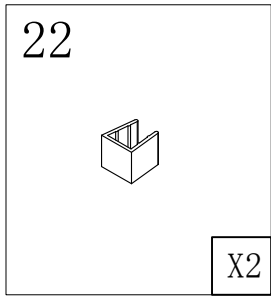
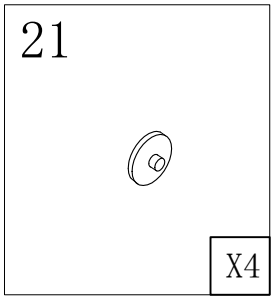
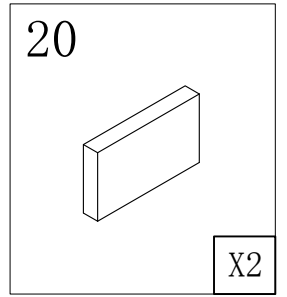
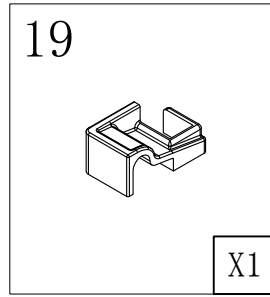
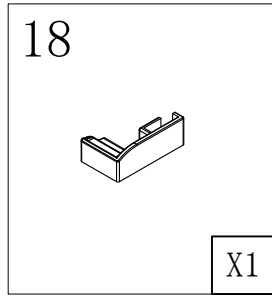
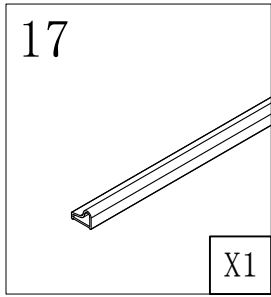
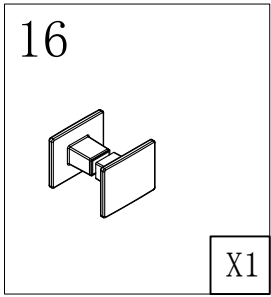
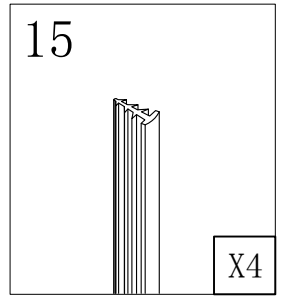
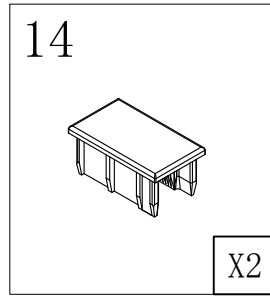
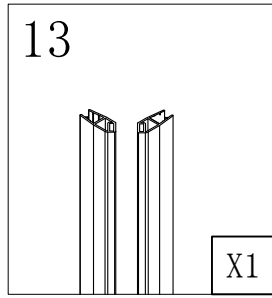
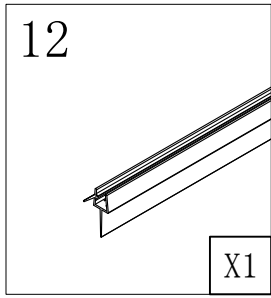
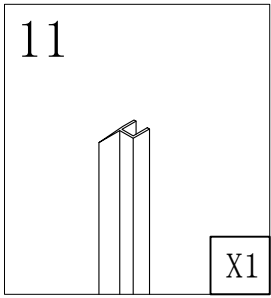
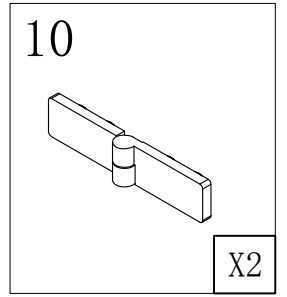
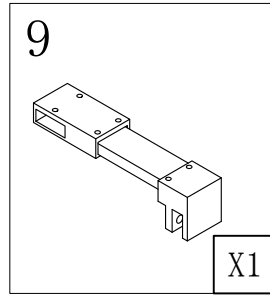
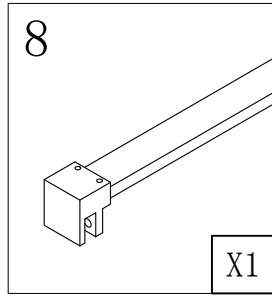
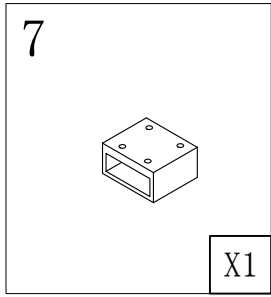
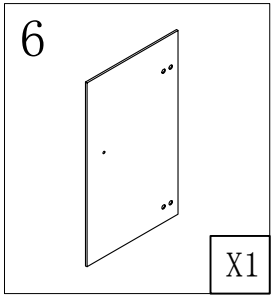
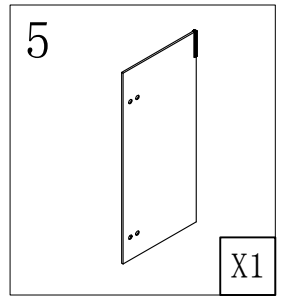
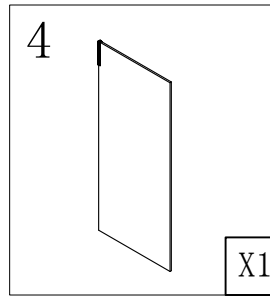
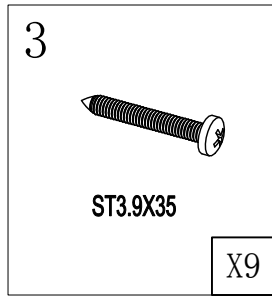
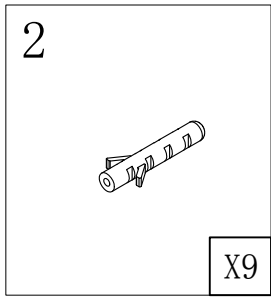
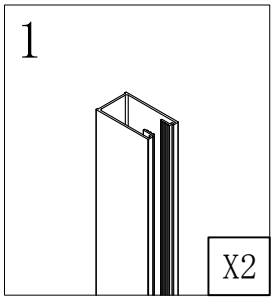
Modele / Models:

PKL-90-195-B, PPL-108-195B, PPL-109-195B, PPL-128-195B, PPL-129-195B




Więcej informacji: www.besco.eu





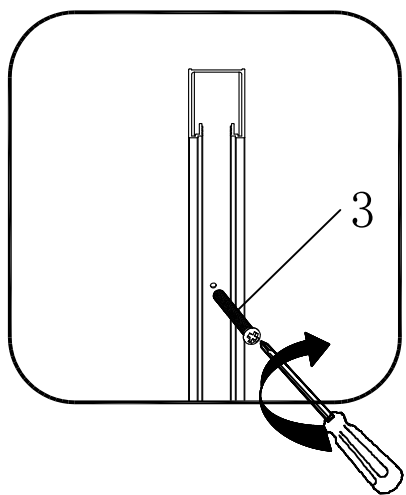
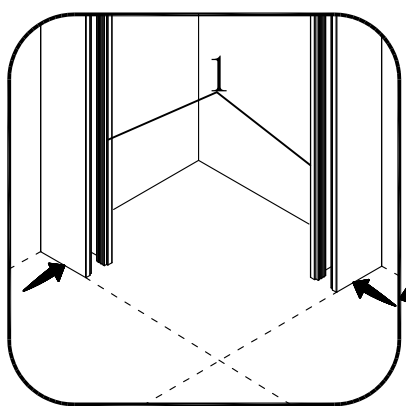
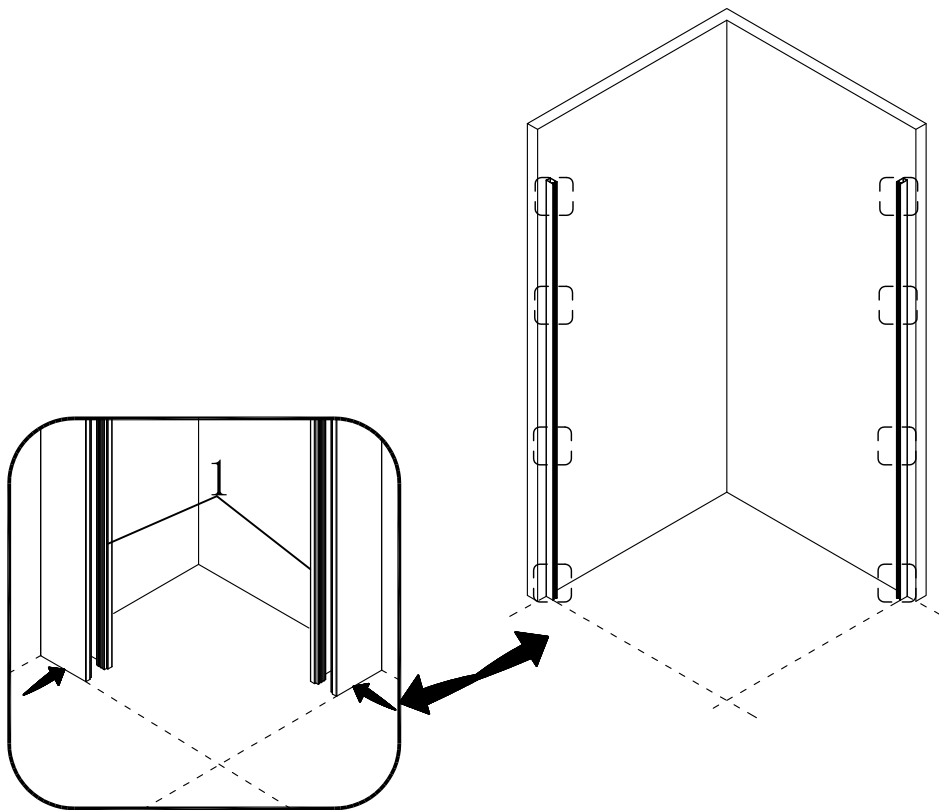
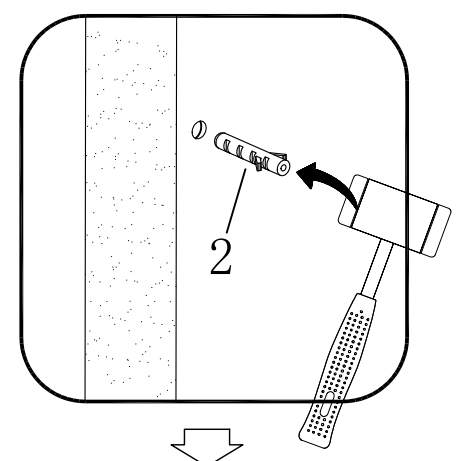
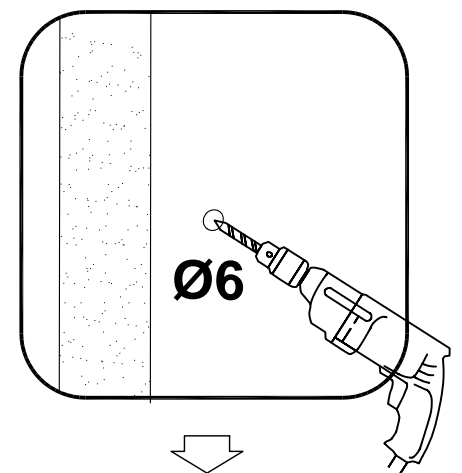
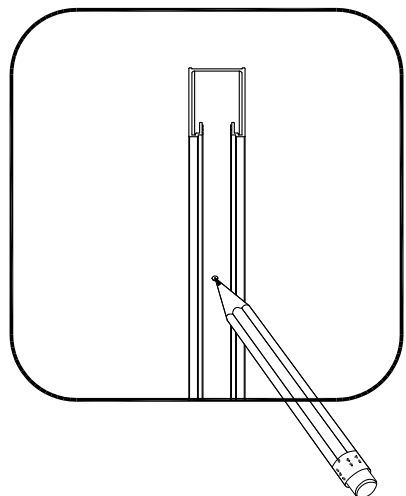
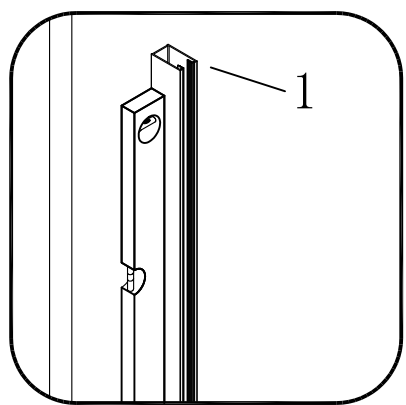
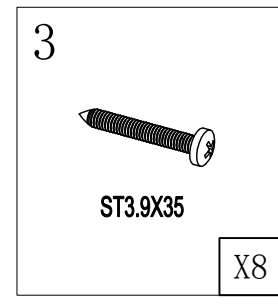
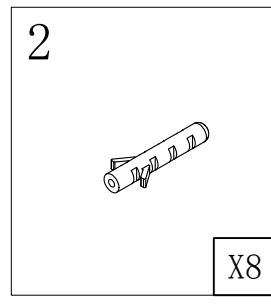
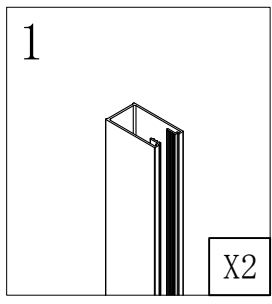
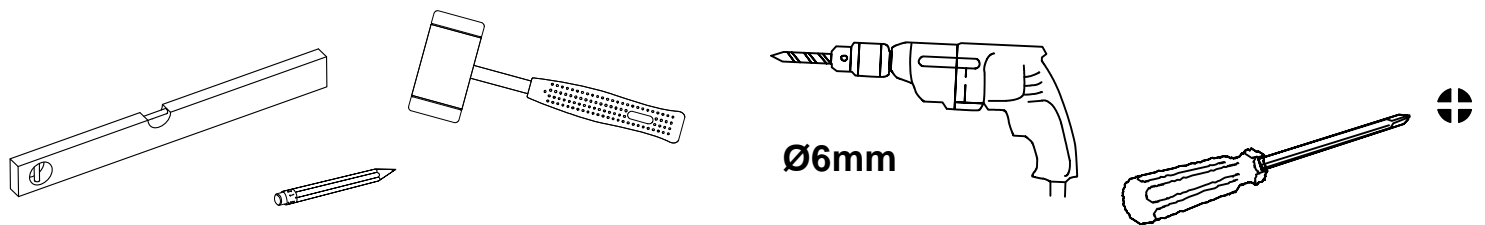
Sugerowane narzędzia

ołówek		gumowy młotek	
śrubokręt krzyżakowy		nóż do tapet	
silikon bezbarwny sanitarny		wiertło Φ 6 mm	
poziomica		wiertło Φ 3 mm	
miarka (min. 2 metry)		wiertarka	
klucz hex 2.5		klucz hex 4	

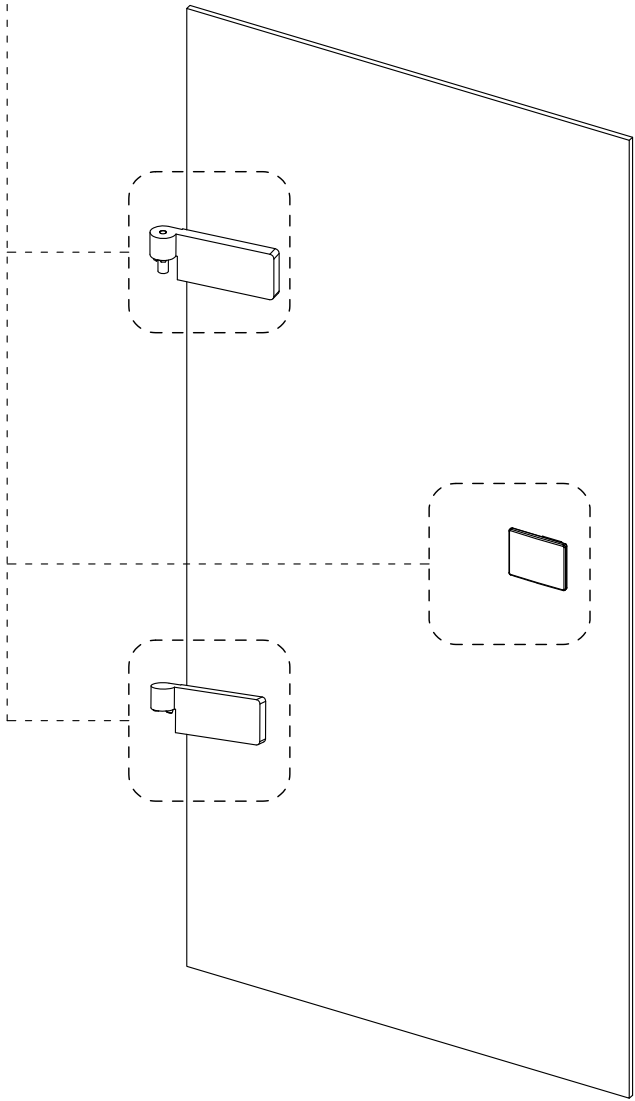
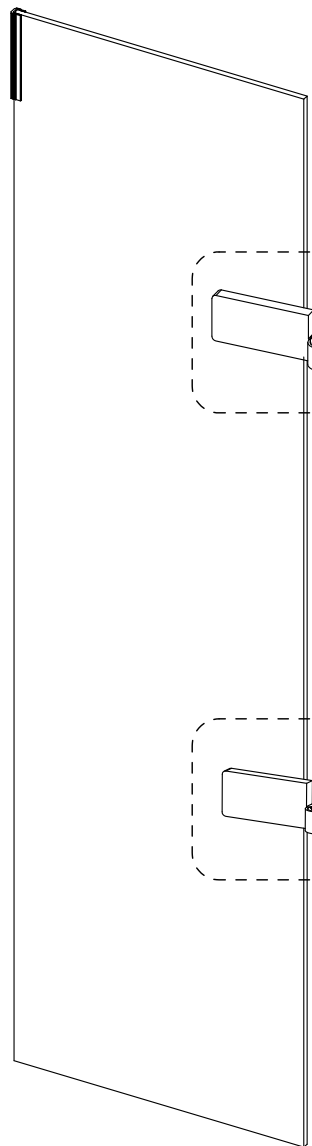
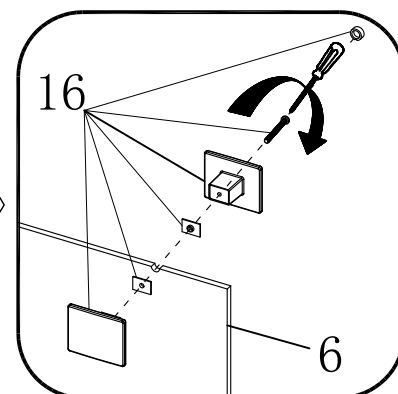
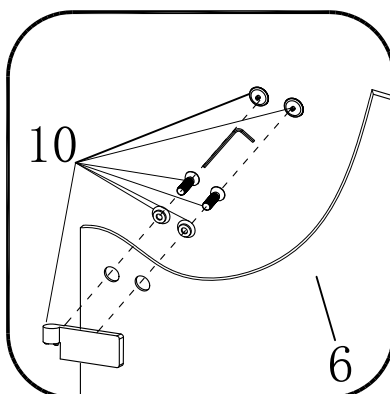
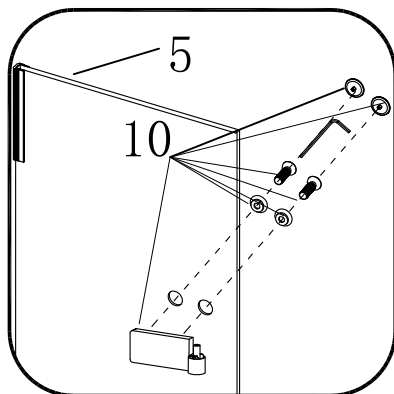
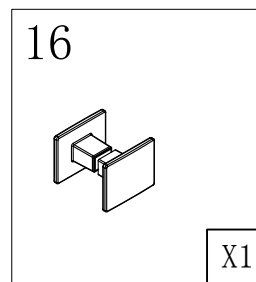
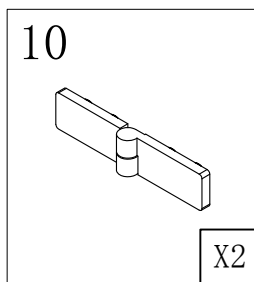
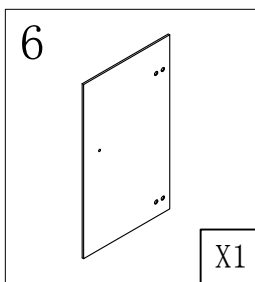
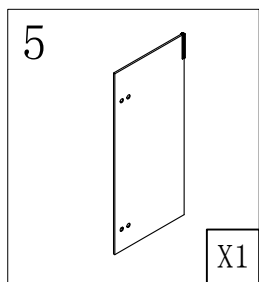
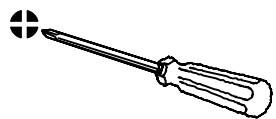
Najczęściej popełniane błędy montażowe:

- 1) Brak wypoziomowania podłoża (brodzika)
- 2) Nieprawidłowe umieszczenie szyb – szyby stałe, po umieszczeniu w profilach ściennych powinny być równoległe do krawędzi brodzika
- 3) Brak wypoziomowania kabiny po umieszczeniu w profilach ściennych
- 4) Nieprawidłowy montaż i regulacja zawiasów
- 5) Nakładanie “zimnych uszczelek” - uszczelki przed montażem powinny być przechowywane minimum 12 godzin w temperaturze pokojowej
- 6) Przycięcie uszczelek - uszczelki są dopasowane do kabiny fabrycznie
- 7) Nieprawidłowy montaż uszczelki U04 – piórko boczne powinno być wewnątrz kabiny, gdy drzwi są zamknięte
- 8) Nieprawidłowy montaż wspornika – należy zwrócić uwagę na prawidłowe wypoziomowanie oraz zamontowanie wspornika na szybach stałych

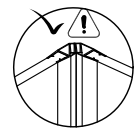
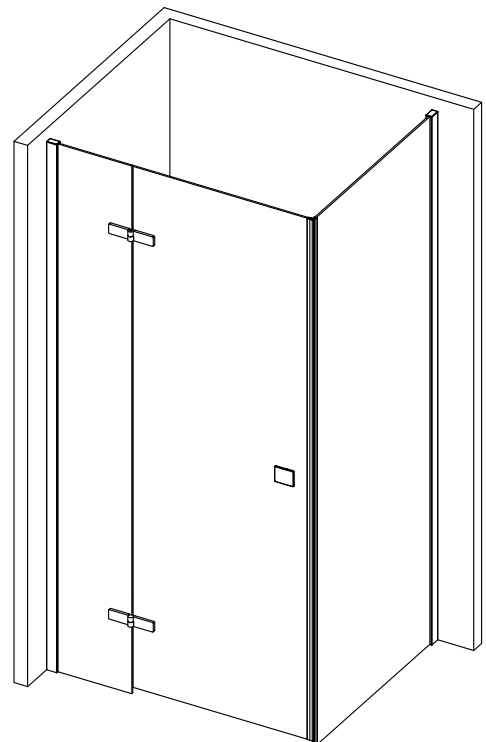
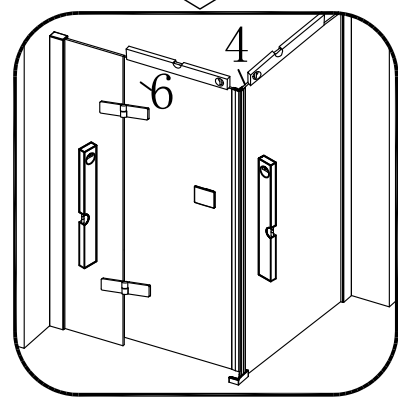
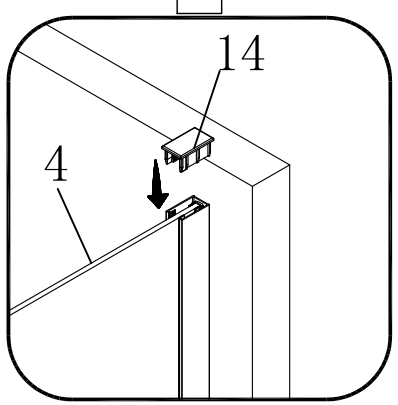
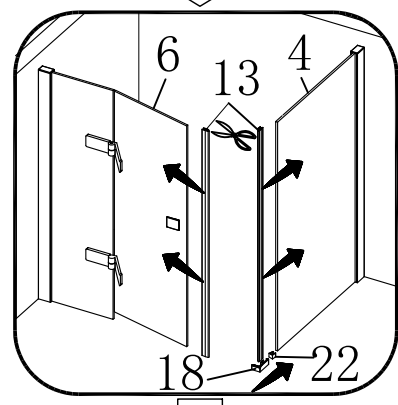
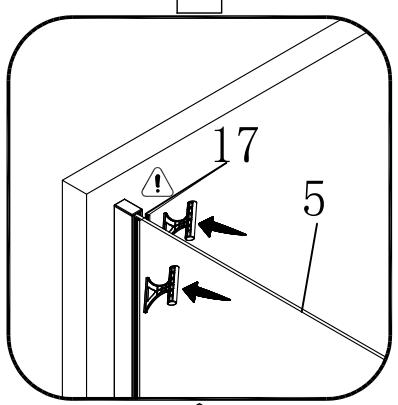
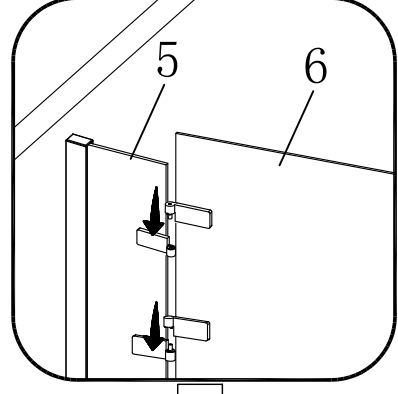
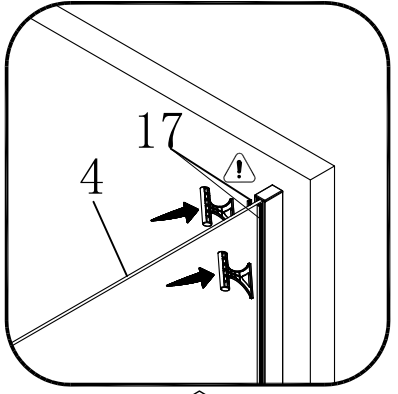
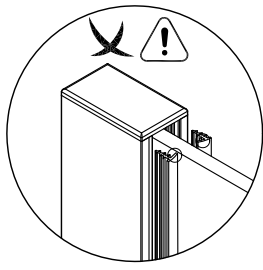
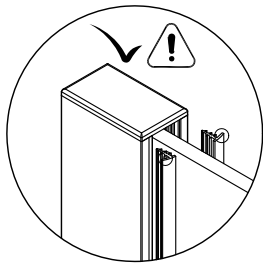
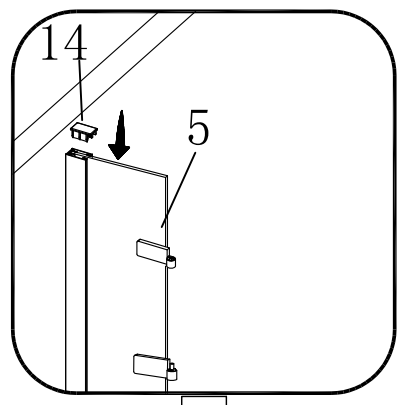
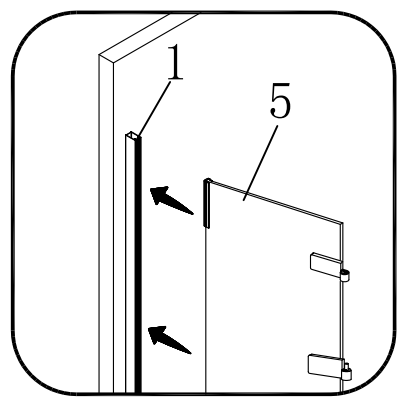
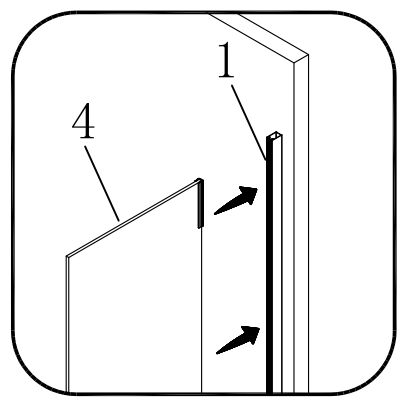
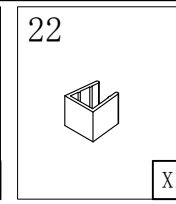
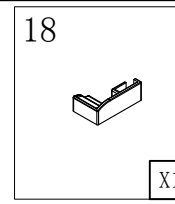
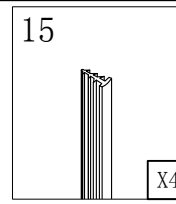
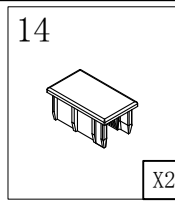
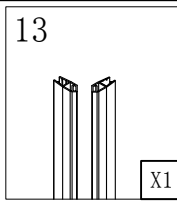
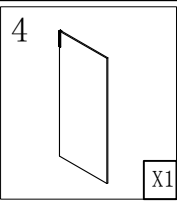
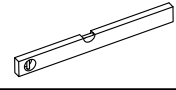
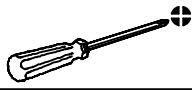
Instrukcja montażu



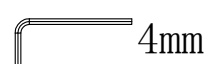
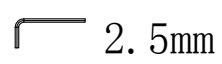
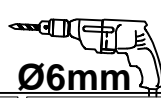
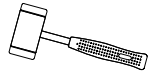
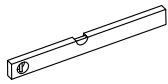
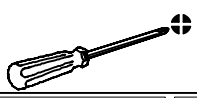
Instrukcja montażu



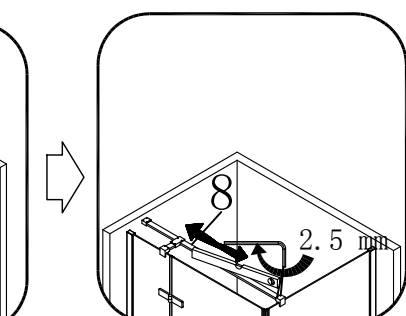
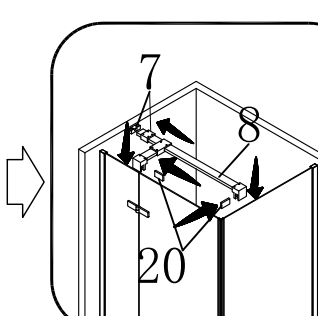
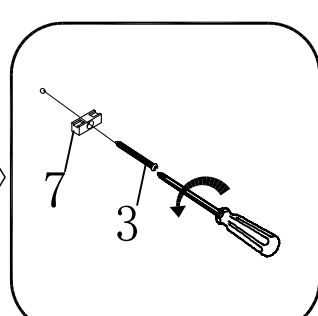
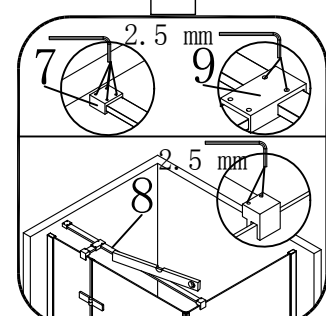
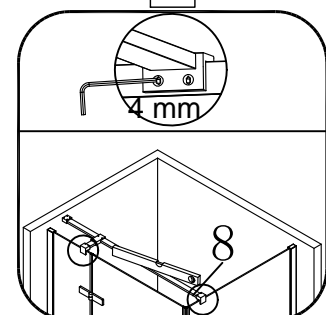
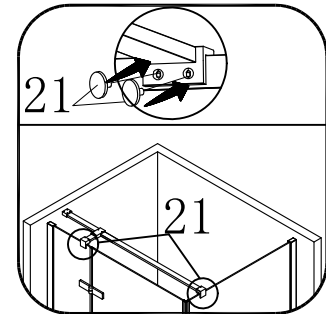
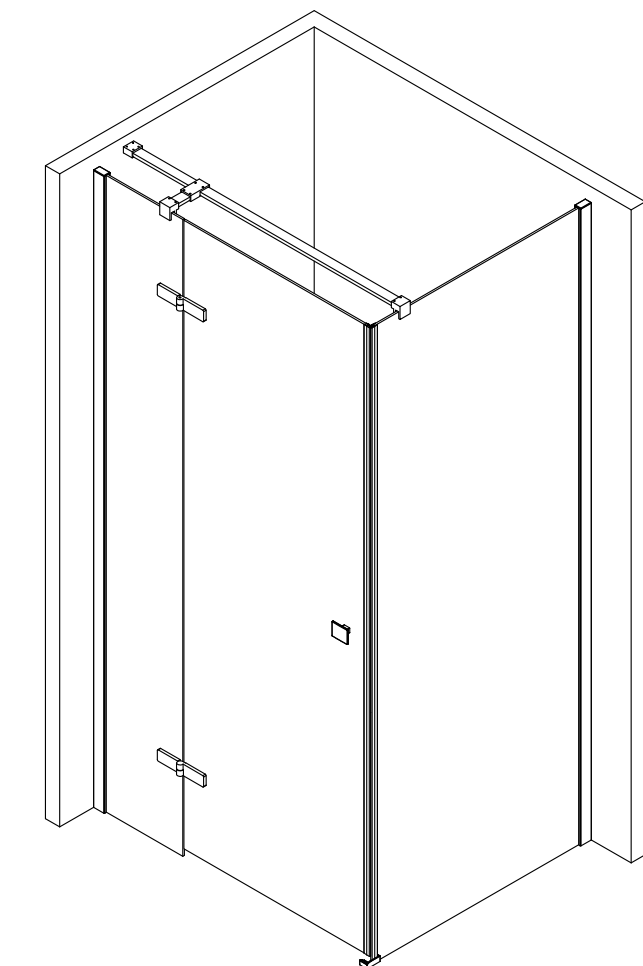
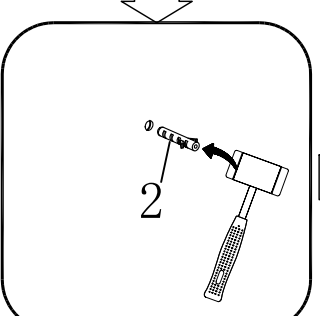
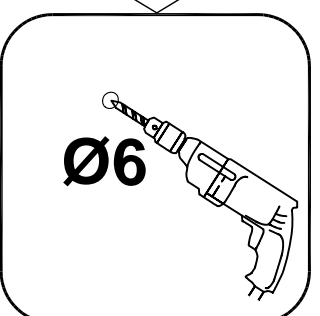
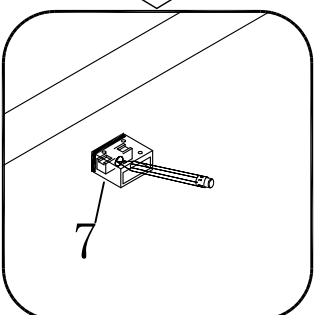
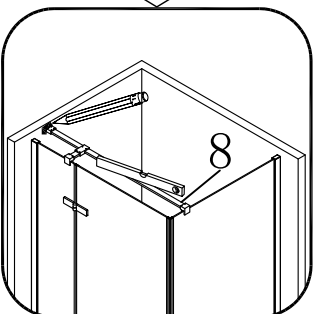
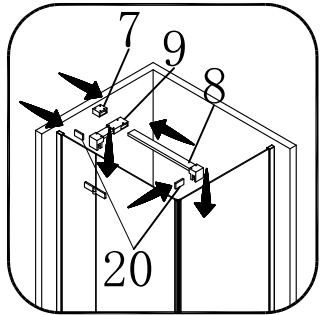
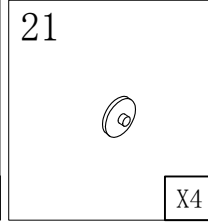
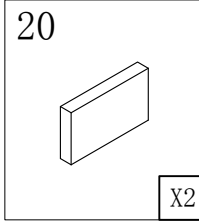
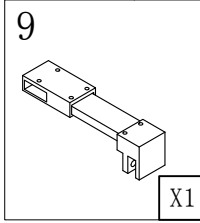
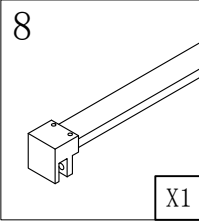
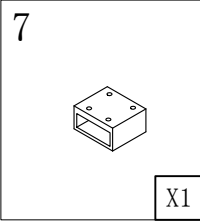
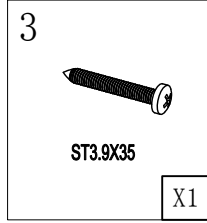
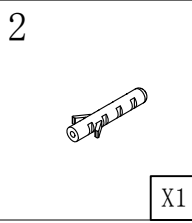
Instrukcja montażu



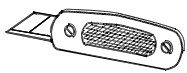
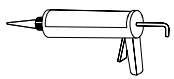
Instrukcja montażu



Ø6mm



Instrukcja montażu

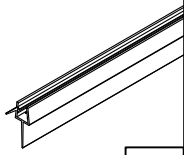


11



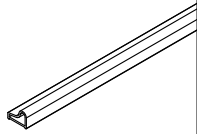
X1

12



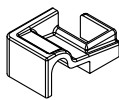
X1

17



X1

19

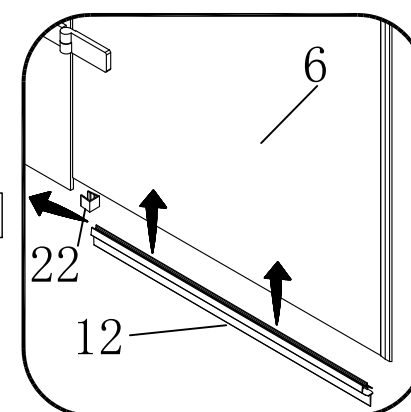
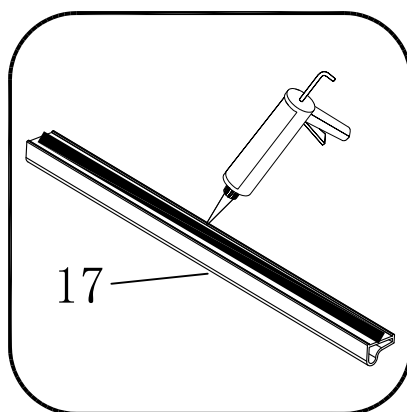
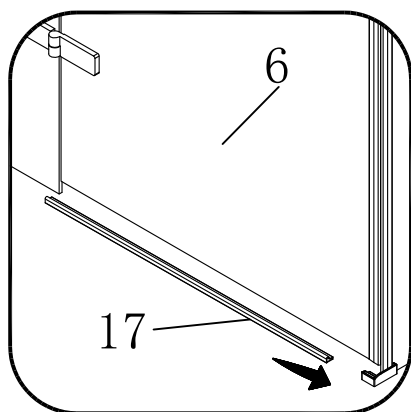
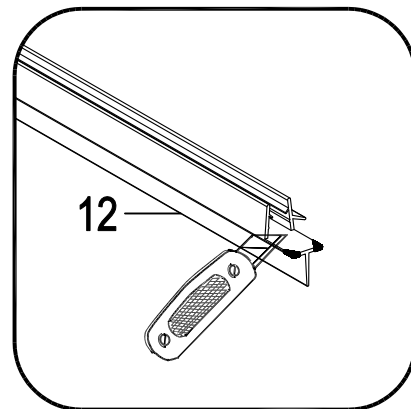
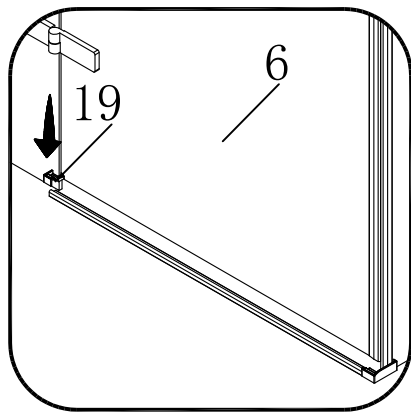
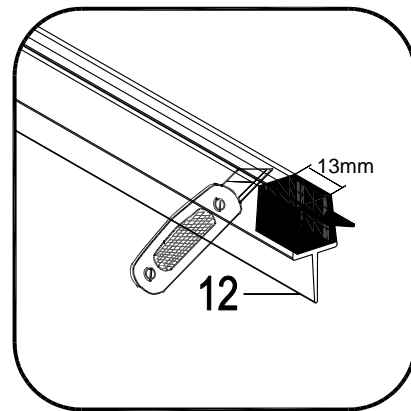
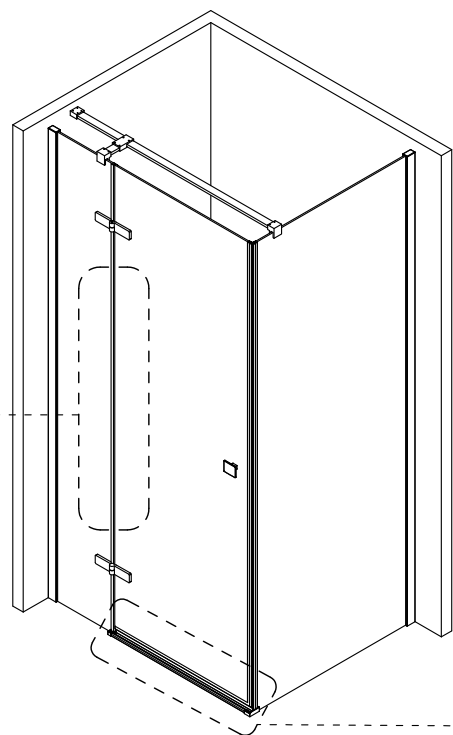
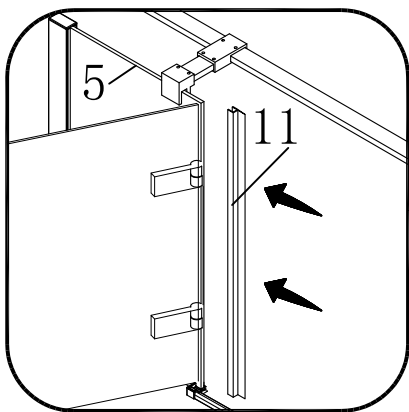


X1

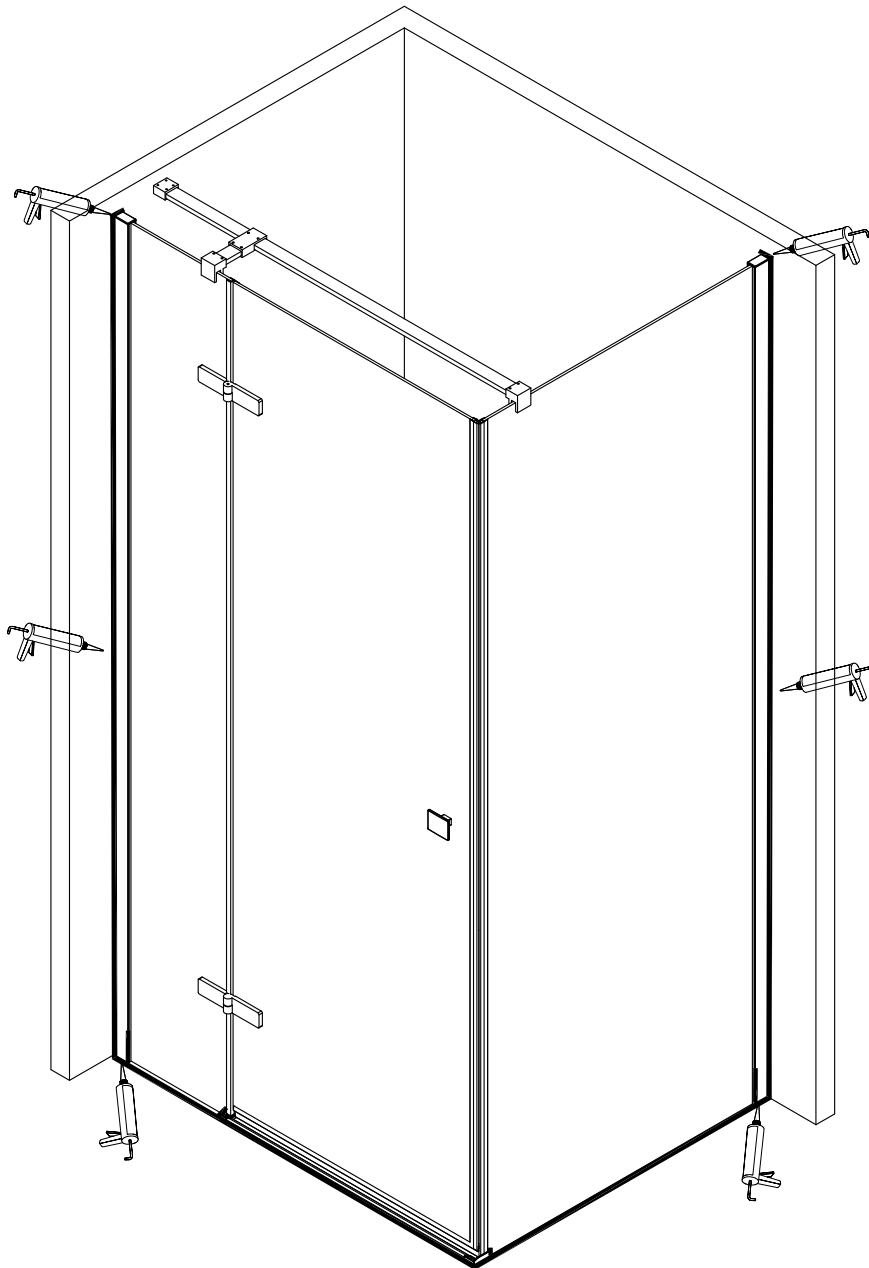
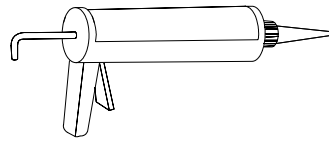
22



X1



Instrukcja montażu



Zalecenia eksploatacyjne:

Nie należy używać kabiny prysznicowej przez 48h od momentu zakończenia jej montażu.
Do czyszczenia nie należy stosować środków żrących ani zawierających substancji ściernych.

Rekomendowany Środek:

Besco Professional „Kabiny i parawany”



Jak dbać o kabiny prysznicowe Besco?

Wystarczy pamiętać o kilku podstawowych zasadach, aby móc przez długie lata bezproblemowo cieszyć się swoją kabiną prysznicową. Ważne jest stosowanie jedynie miękkich gąbek i ściereczek oraz płynów nie zawierających substancji żrących czy cząsteczek szorujących, gdyż bardzo łatwo mogą one zniszczyć szklaną powierzchnię kabiny. Aby ułatwić naszym Klientom codzienną pielęgnację naszych wyrobów oraz zapewnić ich komfortowe użytkowanie, wprowadziliśmy do oferty profesjonalny środek do kabin prysznicowych Besco Professional "Kabiny i parawany".

DANE KONTAKTOWE

Besco sp. z o.o.

ul. Kościelna 21

38-524 Besko

NIP: 687-18-38-293

REGON: 180097110

K: +48 600 700 336

T +48 13 467 34 44

F: +48 13 467 34 44

email: info@besco.eu

GWARANCJA / ZALECENIA EKSPLOATACYJNE KABINY PRYSZNICOWE BESCO

Szanowny Kliencie!

Dziękujemy za zakup kabiny prysznicowej marki Besco.

Informujemy, że na zakupiony przez Państwa produkt udzielona jest 36-miesięczna gwarancja.

Okres gwarancji liczony jest od daty zakupu, potwierdzonej przez sprzedawcę w niniejszej karcie oraz fakturze zakupu lub paragonie fiskalnym.

Data sprzedaży	
Model	
Dane Kupującego: imię, nazwisko, adres*	
Podpis / pieczęć sklepu	
Podpis Klienta	

Karta gwarancyjna jest ważna po wypełnieniu powyższych punktów!

* Właściciel sprzętu zgłaszający roszczenia z tytułu gwarancji jest zobowiązany do podania danych osobowych zgodnie z Art. 23 ust. 1 pkt. 3 Ustawy o Ochronie Danych Osobowych z dnia 29.07.1997 z późn. zm.

Zalecenia eksploatacyjne:

- kabinę prysznicową należy myć używając wody, miękkiej szmatki i delikatnych płynnych środków czyszczących, **Rekomendowany środek: Besco Professional „Kabiny i parawany”**,
- okresowo kabinę należy myć przy zastosowaniu odpowiednich dla tego typu wyrobów środków odkamieniających,
- nie należy do mycia kabiny używać ziarnistych środków czyszczących oraz środków chemicznych nie przeznaczonych do tego typu wyrobów,
- należy unikać nadmiernych obciążeń kabiny nie związanych z prawidłową eksploatacją.

Podczas montażu, użytkowania oraz czyszczenia wyrobów ze szkła hartowanego należy przestrzegać następujących zaleceń:

1. Przed montażem kabiny należy dokładnie sprawdzić taflę szkła, upewniając się, że nie ma uszkodzeń typu zadrapania, pęknięcia, rysy, itp., które mogły powstać podczas transportu.
2. Nie należy montować uszkodzonych części kabiny, gdyż może to doprowadzić do pęknięcia szyby. Gdy dojdzie do uszkodzenia (zarysowania, pęknięcia, itp.) powierzchni szklanej należy możliwie najszybciej wymienić szybę.
3. W trakcie montażu, czyszczenia oraz konserwacji nie należy umieszczać płyty szklanej bezpośrednio na twardym podłożu np. płytkach ceramicznych, szybę należy układać na miękkim podkładzie np. opakowaniu kartonowym.
4. Szklanych części kabiny prysznicowej nie należy opierać na narożnikach.
5. W trakcie montażu lub czyszczenia kabiny należy zwrócić szczególną uwagę na zabezpieczenie szklanych krawędzi przed ewentualnym uszkodzeniem, szczególnie przed uderzeniem krawędzi o twarde materiały typu ceramika, szkło, metal, itp.



Warunki gwarancji:

1. Gwarancja stanowi zobowiązanie Gwaranta – Besco Sp. z o.o., ul. Kościelna 21, 38-524 Besko, do nieodpłatnego usunięcia wad fizycznych produktu, sprzedanego w dniu wymienionym na pierwszej stronie niniejszej gwarancji, licząc od daty sprzedaży. Zakres ochrony gwarancyjnej jest ograniczony do kabin prysznicowych marki Besco zakupionych i użytkowanych na obszarze Polski.
2. Gwarant udziela gwarancji, że zakupiony przez Państwa produkt jest wolny od wad materiałowych, fabrycznych oraz spełnia parametry techniczne określone dla danego typu produktu.
3. Niniejsza karta gwarancyjna wraz z fakturą zakupu lub paragonem fiskalnym i reklamowanym produktem jest dowodem przysługującej gwarancji. Karta gwarancyjna bez wpisanej daty sprzedaży, dokładnego określenia nazwy produktu, danych Kupującego, pieczęci i podpisu Sprzedawcy, podpisu Klienta oraz dołączonego dowodu zakupu (faktury lub paragonu fiskalnego) jest nieważna.
4. Należy starannie sprawdzić produkt w terminie 30 dni od momentu jego zakupu, w przeciwnym razie prawo do reklamacji z tytułu niekompletności wygasa.
5. Produkt nie jest przeznaczony do użytku masowego.
6. Niniejsza gwarancja nie obejmuje zakupionych produktów, w których uszkodzenia powstały na skutek:
 - a. niewłaściwej, niestarannej obsługi, eksploatacji niezgodnej z przeznaczeniem lub na skutek niewiedzy Kupującego oraz zaniechania przez Użytkownika czynności konserwacyjnych produktu,
 - b. mechanicznego uszkodzenia produktu, będącego następstwem niewłaściwego przechowywania lub transportu, uderzenia ostrym lub twardym przedmiotem, zarysowania, otarcia, itp.,
 - c. kontaktu z rozpuszczalnikami organicznymi i innymi środkami chemicznymi,
 - d. kontaktu z ogniem lub innymi źródłami ciepła,
 - e. uszkodzenia wynikłego wskutek osadzania się kamienia,
 - f. mechanicznego uszkodzenia produktu powstałego w wyniku przeciążenia i wywołanych nim wad,
 - g. naturalnego zużycia będącego konsekwencją użytkowania rzeczy w trakcie prawidłowej eksploatacji,
 - h. czynności konserwacyjno – naprawczych dokonanych przez osoby do tego nieupoważnione, w wyniku których wada powstała,
 - i. używania nieoryginalnych części zamiennych bądź stosowania materiałów konserwacyjno – czyszczących nie przeznaczonych do używania z danym produktem,
 - j. zamontowania produktu niezgodnie z zaleceniami montażu, dołączonymi do niniejszej karty gwarancyjnej.
7. Gwarancja nie obejmuje zakupionych produktów, w których stwierdzono ingerencję w strukturę produktu przez nieupoważnione do tego przez Gwaranta osoby.
8. Zakresem ochrony gwarancyjnej nie są objęte czynności związane z: montażem, uruchomieniem, konserwacją, przewidziane w instrukcji obsługi, do wykonania których Kupujący jest zobowiązany we własnym zakresie i na własny koszt.
9. Zakresem ochrony gwarancyjnej nie są objęte części ulegające zużyciu np. ruchome uszczelki, elementy ślizgowe, itp.
10. Uprawnienia z tytułu gwarancji nie obejmują prawa Kupującego do domagania się zwrotu poniesionych kosztów bądź szkód spowodowanych wadliwym działaniem produktu oraz kosztów demontażu urządzenia.
11. Nieuzasadnione wezwania i przyjazdy serwisu Gwaranta do Klienta będą podstawą do obciążenia Klienta kosztami dojazdu i naprawy produktu.
12. Wszelkie naprawy niepodlegające gwarancji są odpłatne.
13. Wybór sposobu usunięcia wady należy do Gwaranta, który może naprawić produkt poprzez: naprawę, regenerację bądź wymianę części lub całości produktu.
14. Gwarant zobowiązuje się rozpatrzyć zgłoszenie reklamacyjne w ciągu 14 dni roboczych od jego zgłoszenia.
15. W przypadku uznania reklamacji za uzasadnioną, Gwarant zobowiązuje się do naprawy produktu lub jego uszkodzonej części w ciągu 21 dni od daty jego dostarczenia do Sprzedawcy. Jeśli usunięcie wady z powodu jej skomplikowania, wymaga znacznego nakładu pracy lub wymaga zamówienia stosownych części zamiennych, termin może ulec stosownemu przedłużeniu, przy czym Gwarant dołoży należytej staranności, aby usunąć wadę w możliwie najkrótszym terminie.
16. Gwarant określa szczegółowe zasady gwarancji w Karcie Gwarancyjnej. Na niniejszej karcie gwarancyjnej (rubryka: podpis Klienta) Kupujący składa podpis, który świadczy o zaakceptowaniu postanowień, co skutkuje zawarciem umowy przez Strony.
17. Kupujący traci uprawnienia z tytułu gwarancji w przypadku:
 - stwierdzenia samowolnych wpisów lub poprawek w Karcie Gwarancyjnej dokonanych przez osobę nieuprawnioną,
 - stwierdzenia przez Gwaranta lub Sprzedawcę dokonania samowolnych zmian konstrukcyjnych,
 - użytkowania produktu od momentu, gdy stwierdzono pojawienie się wady.
18. Gwarancja na sprzedany towar nie wyłącza, nie ogranicza ani nie zawiesza uprawnień Kupującego, wynikających z niezgodności towaru z umową.
19. Firma Besco Sp. z o.o. zastrzega sobie prawo wprowadzenia zmian w oferowanym produkcie bez wcześniejszego poinformowania Klientów, przy zachowaniu takiej samej jakości wyrobu.

Postępowanie reklamacyjne:

1. Reklamujący zobowiązuje się niezwłocznie, na piśmie, zawiadomić Sprzedawcę o stwierdzonych wadach, dokonując dokładnego opisu tych wad.
2. Koszty postępowania reklamacyjnego strony ponoszą zgodnie z obowiązującymi przepisami prawa.