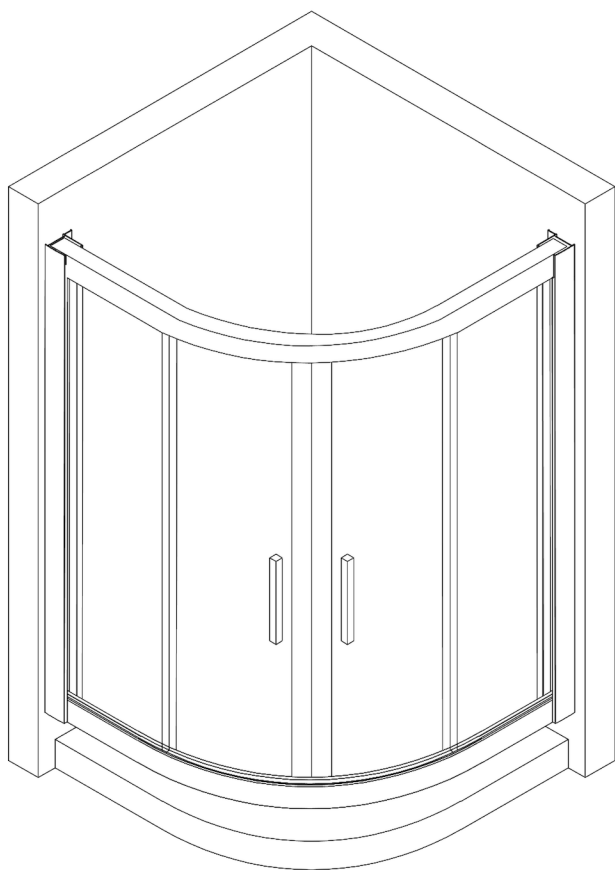


# besco

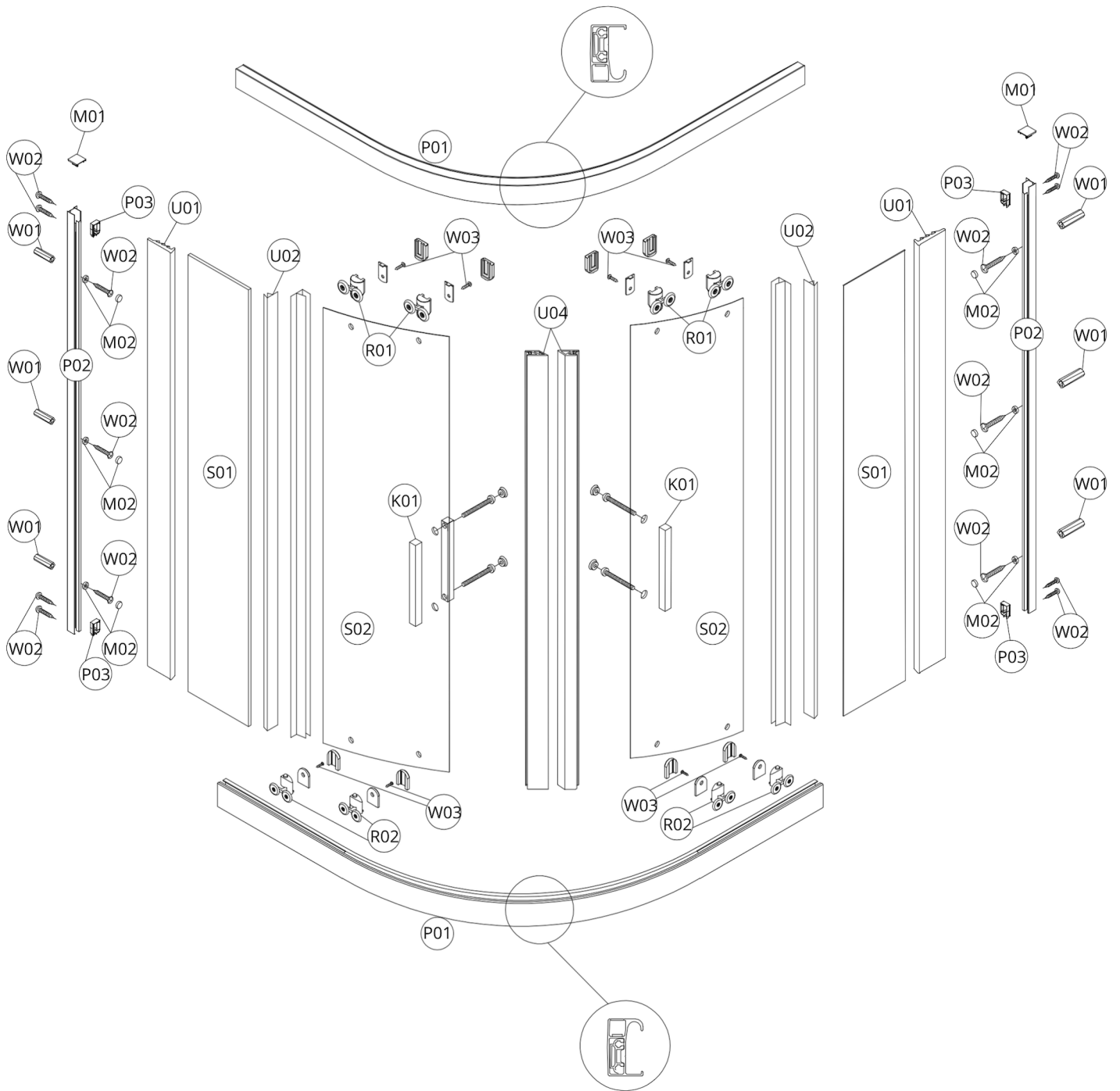
## INSTRUKCJA MONTAŻU

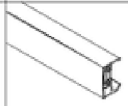




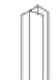

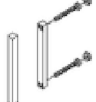


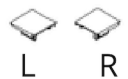






Kabina prysznicowa  
półokrągła ZARYA  
BLACK ZPB-90-190-C



Więcej informacji: [www.besco.eu](http://www.besco.eu)

## SCHEMAT KABINY



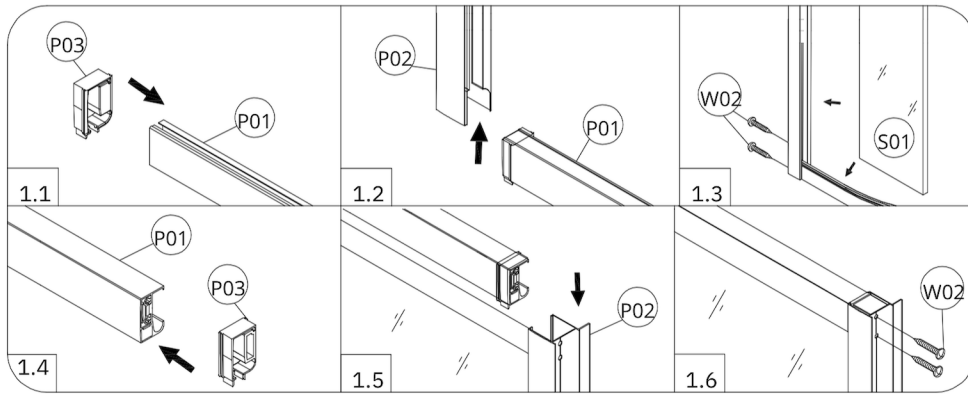
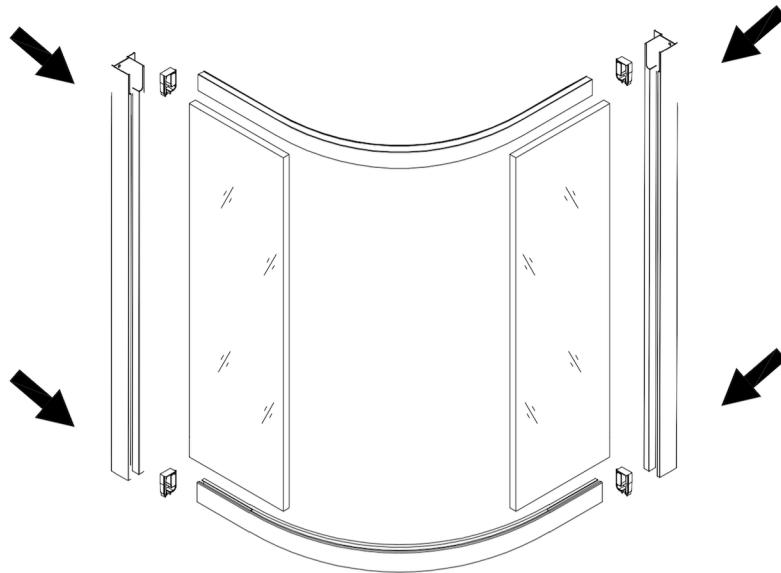
numer części	index	opis	j.m.	ilość	szkic
P01	PPZRPP01C1	Profil prowadnica półokrągła ZARYA z uszczelkami, dł. 1736mm, czarny matt	szt.	2	
P02	PPZRPP02C1	Profil ścienny ZARYA, dł. 1900 mm, czarny matt	szt.	2	
P03	PPZRPP03C1	Profil łączący ZARYA, dł. 80 mm, czarny matt	szt.	4	
U01	USZRUU01P1	Uszczelkaprzyszybowa ZARYA, dł. 1900mm, czarna	szt.	2	
U02	UBZRUU02P1	Uszczelka boczna ZARYA, dł. 1840mm, czarna	szt.	2	
U03	UBZRUU03P1	Uszczelka boczna ZARYA, dł. 1880mm, czarna	szt.	2	
U04	UMZRUU04P1	Uszczelkamagnetyczna ZARYA, dł. 1880 mm, czarna	szt.	2	
K01	KLUUUK01C1	Uchwyt/klamka ZARYA, czarny matt	szt.	2	
RO1	RGMDUR01C1	Rolka górna ZARYA, czarny matt	szt.	4	
RO2	RGMDUR02C1	Rolka górna ZARYA, czarny matt	szt.	4	
M01	MBUUUM01C1	Maskownica/zaślepka do profilu ZARYA, czarny matt	szt.	2	
M02	MBUUUM02C1	Maskownica/zaślepka wkrętów ZARYA, czarny matt	szt.	6	
W01	WKUUUW01D1	Kołek montażowy, Ø6mm	szt.	6	
W02	WKUUUW02D1	Wkręt ST4x30, czarny matt	szt.	14	
W03	WKUUUW03D1	Wkręt ST4x10, czarny matt	szt.	8	
S01	SSMDKS01P1	Szyba stała ZARYA, 1856mm x351mm x 5mm, przejrzysta	szt.	2	
S02	SSMDKS02P1	Szyba ruchoma półokrągła ZARYA, 1880mm x 393mm x 5mm, przejrzysta	szt.	2	

Sugerowane narzędzia			
ołówek		gumowy młotek	
śrubokręt krzyżakowy		nóż do tapet	
silikon bezbarwny sanitarny		wiertło Ø6 mm	
miarka (min. 2 metry)		wiertło Ø3.5 mm	
poziomica		wiertarka	

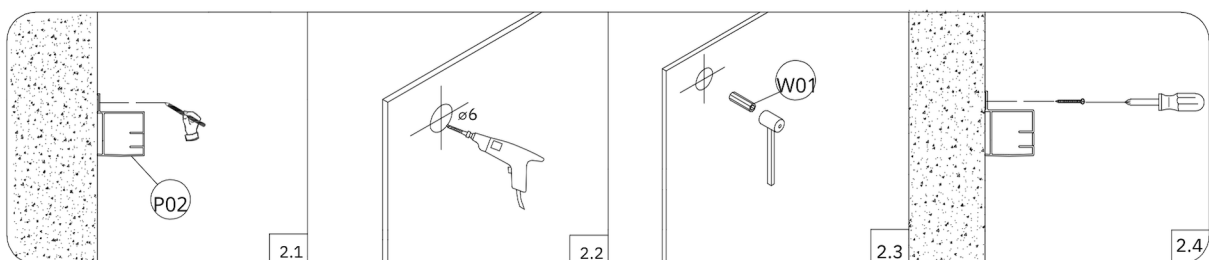
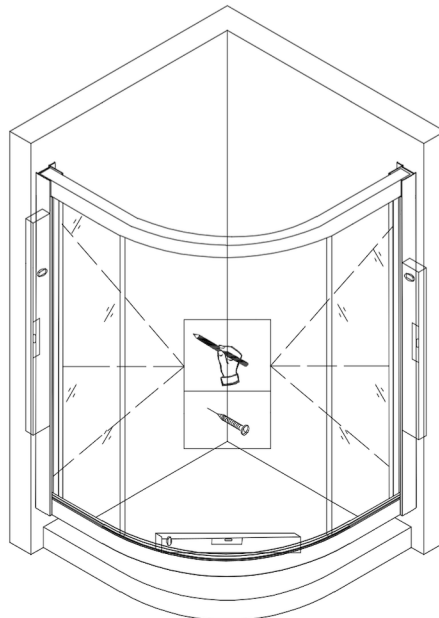
Najczęściej popełniane błędy montażowe:

- 1) Brak wypoziomowania podłoża (brodzika)
- 2) Nieprawidłowe skręcenie profili bocznych z profilem górnym i dolnym (należy zwrócić uwagę, czy wkręty umieszczone są w odpowiednich miejscach oraz nie dokręcać wkrętów zbyt mocno, aby nie spowodować odkształcenia profilu bocznego)
- 3) Brak wypoziomowania kabiny po umieszczeniu w profilach ściennych
- 4) Nieprawidłowy montaż i regulacja rolek
- 5) Nakładanie "zimnych uszczelek" - uszczelki przed montażem powinny być przechowywane minimum 12 godzin w temperaturze pokojowej
- 6) Przycięcie uszczelek U02 i U03 - uszczelki są dopasowane do kabiny fabrycznie
- 7) Brak uszczelek między szybą boczną a profilem
- 8) Nieprawidłowy montaż uszczelek U01 - część z ząbkami powinna być skierowana do szyby
- 9) Nieprawidłowy montaż uszczelek U03 - jeśli uszczelka nie jest założona poprawnie, do dołu szyby, kabina nie będzie szczelna

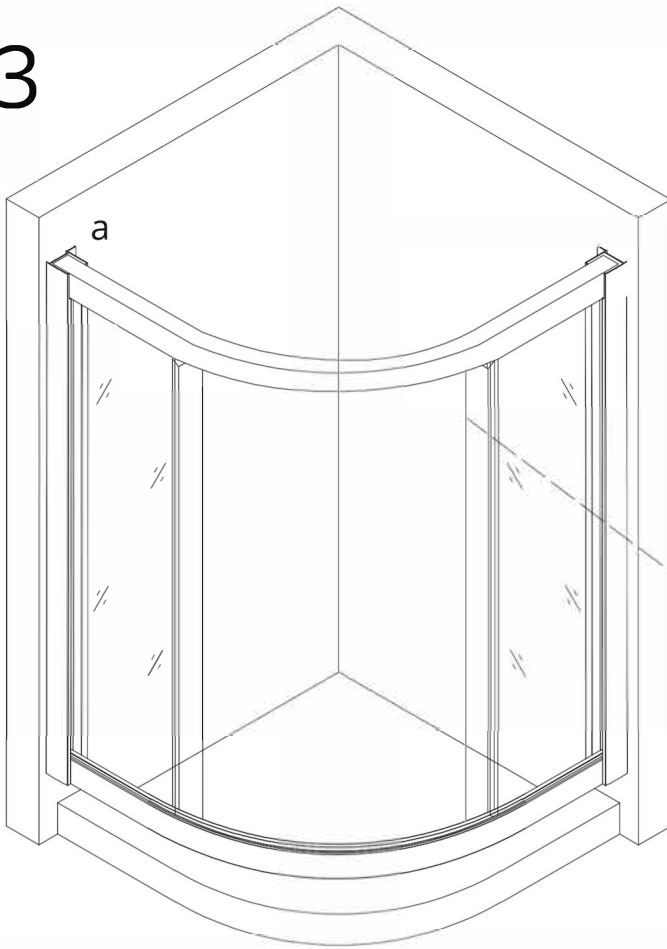
1



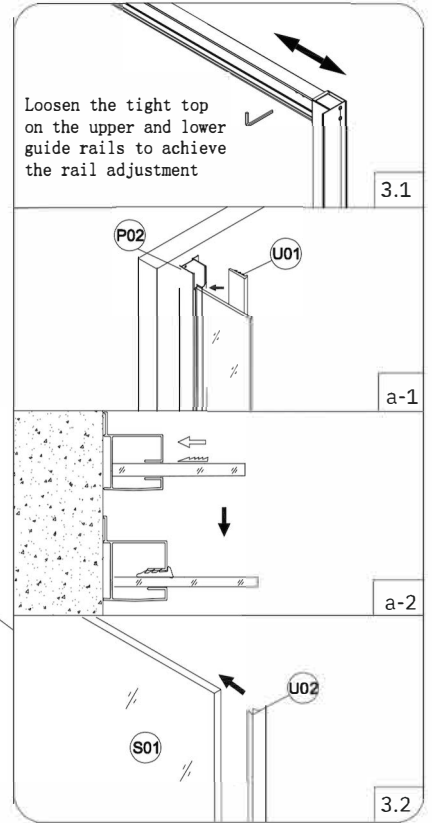
2



3

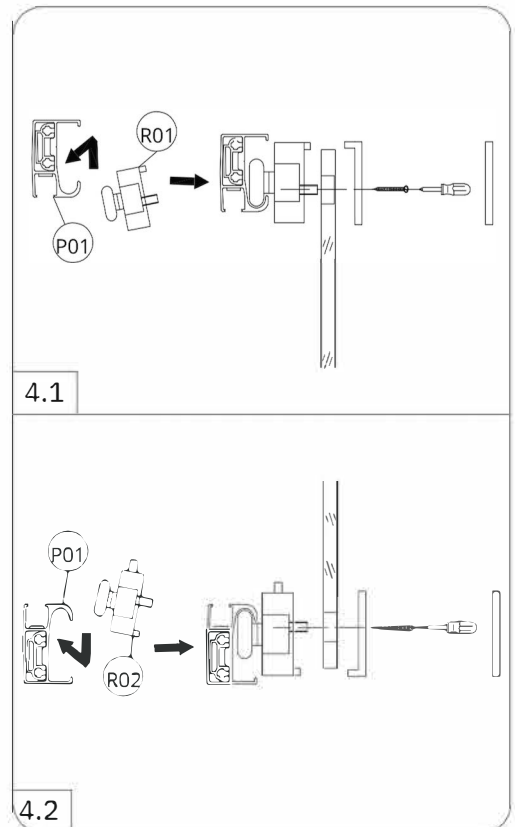
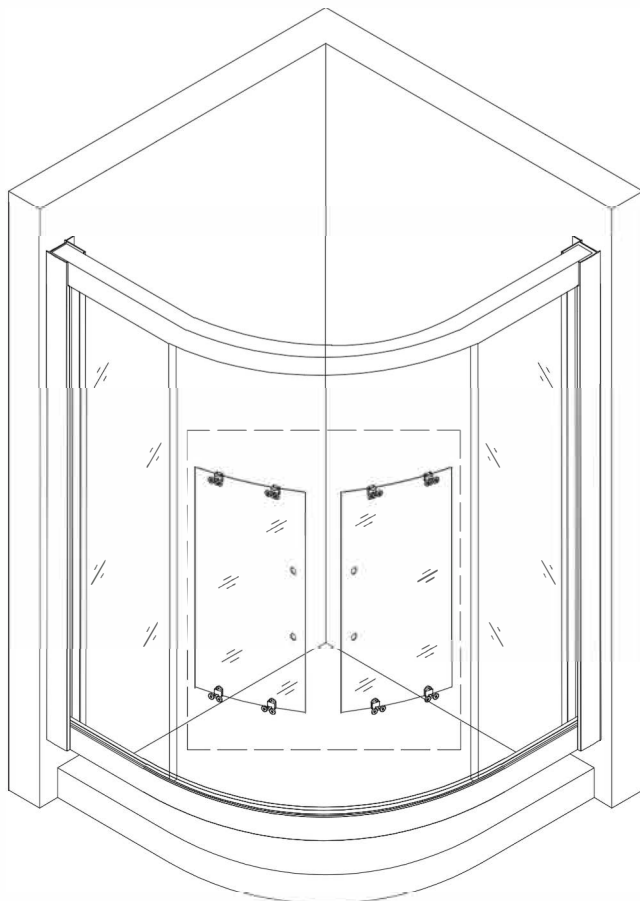


Uwaga: W celu dostosowania rozmiaru kabiny (zakres regulacji wynosi 0-10 mm na stronę) należy poluzować P01 na górnej oraz dolnej prowadnicy.

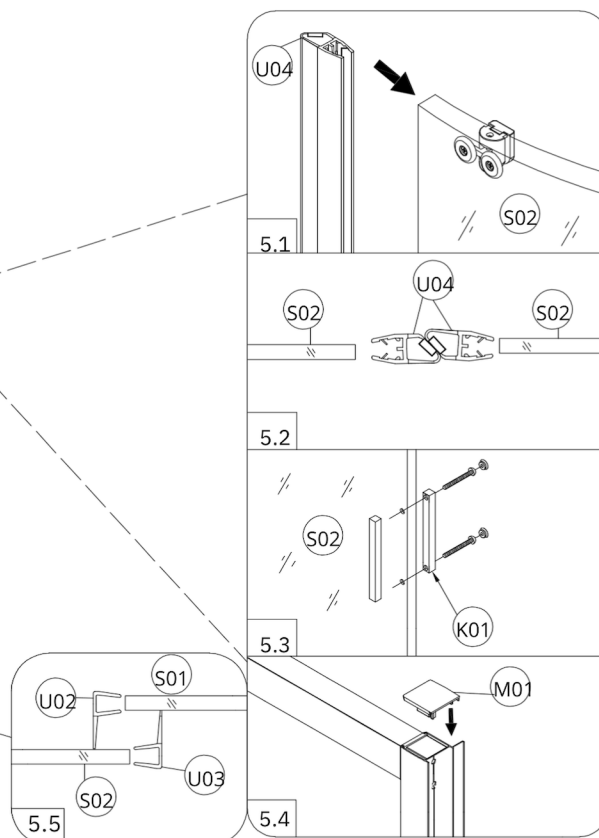
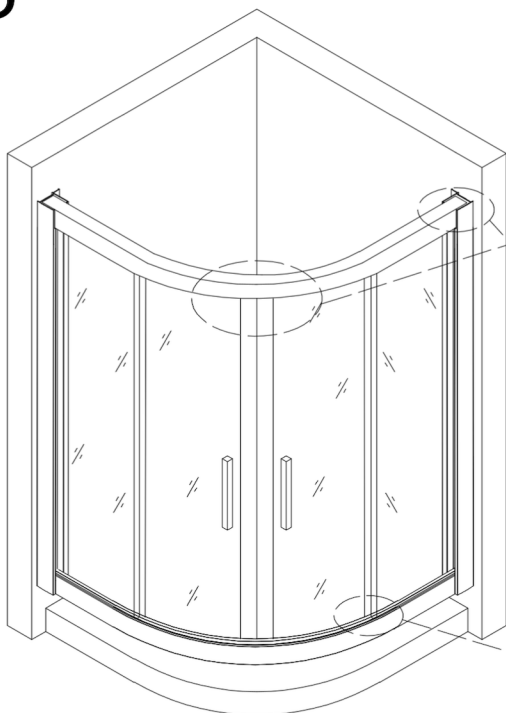


Uwaga: Uszczelkę U01 należy zamontować po skręceniu konstrukcji z elementów P01, P02, P03 oraz S01

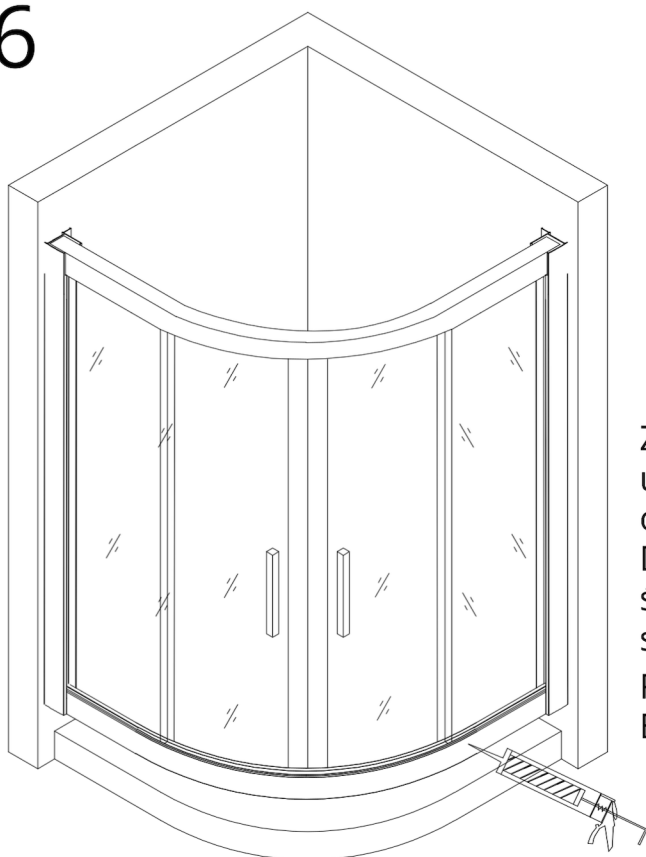
4



5



6



Zalecenia eksploatacyjne: Nie należy używać kabiny prysznicowej przez 48h od momentu zakończenia jej montażu. Do czyszczenia nie należy stosować środków żrących ani zawierających substancji ściernych.

Rekomendowany Środek:  
Besco Professional "Kabiny i parawany"



## Jak dbać o kabiny prysznicowe Besco?

Wystarczy pamiętać o kilku podstawowych zasadach, aby móc przez długie lata bezproblemowo cieszyć się swoją kabiną prysznicową. Ważne jest stosowanie jedynie miękkich gąbek i ściereczek oraz płynów nie zawierających substancji żrących czy cząsteczek szorujących, gdyż bardzo łatwo mogą one zniszczyć szklaną powierzchnię kabiny. Aby ułatwić naszym Klientom codzienną pielęgnację naszych wyrobów oraz zapewnić ich komfortowe użytkowanie, wprowadziliśmy do oferty profesjonalny środek do kabin prysznicowych Besco Professional "Kabiny i parawany"

### DANE KONTAKTOWE

Besco Sp. z o.o.

ul.Kościelna 21

38-524 Besko

NIP:687-18-38-293

REGON: 180097110

K:+48 600 700 336

T:+48 13 467 34 44

F:+48 13 467 34 44

e-mail: [info@besco.eu](mailto:info@besco.eu)