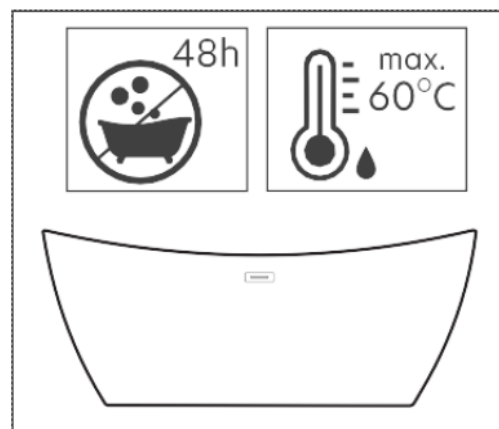


**Modele:**

Ayla, Vica, Melody, Zoya, Amber, Calima, Navia, Evita,  
Goya A-Line, Varya, Leya, Giuliana, Denaya

Dziękujemy Państwu za wybór wanny wolnostojącej marki Besco. Przed rozpoczęciem montażu wanny prosimy o zapoznanie się z niniejszą instrukcją oraz warunkami załączonej gwarancji.



**Zalecenia:**

1. Wymagany czas odstania wanny w temperaturze pokojowej przed montażem to 48 godzin.
2. Produkt należy systematycznie czyścić, używając delikatnych środków czyszczących oraz miękkich ściereczek. Należy unikać środków zawierających drobinki ściernie, które mogą uszkodzić powierzchnię wanny. Nie należy stosować środków zawierających substancje żrące. Rekomendowany środek: Besco Professional "Wanny i brodziki".
3. Należy unikać bezpośredniego kontaktu wanny z substancjami barwiącymi, które mogłyby trwale odbarwić produkt np. farby, lakiery do paznokci, kolorowe olejki do kąpieli, itp.
4. Na powierzchnię wanny nie należy stosować: acetonu, amoniaku, kwasu metanowego, metanolu (formaldehydu) ani produktów zawierających te substancje.
5. W pobliżu wanny nie należy używać otwartego ognia.
6. Przy wyborze miejsca montażu wanny należy wziąć pod uwagę fakt, że jest to produkt termoformowany, co oznacza, że wanna nie powinna być przechowywana, transportowana ani montowana w pobliżu silnego źródła ciepła.
7. Materiał, z którego jest wykonana wanna, pozwala w przypadku powstania niewielkich zmatowień lub zarysowań na ich usunięcie. Należy wówczas zastosować ogólnodostępną pastę polerską.
8. Maksymalna dopuszczalna temperatura wody wynosi 60°C.
9. Po użyciu wanny należy wytrzeć resztki wody, które mogłyby pozostawić na produkcie ślady kamienia.
10. Użytkując wannę należy unikać dużej amplitudy temperatur wody.
11. Zaleca się wybór baterii wannowej z odpowiednio długą wylewką. Strumień wody nie powinien być skierowany bezpośrednio na wewnętrzne ściany wanny.
12. W pomieszczeniu, w którym ma być zamontowana wanna należy zapewnić odpowiednią wentylację.

**Uwaga!**



Montaż wanny należy powierzyć wykwalifikowanemu instalatorowi. Wady powstałe w związku z nieprawidłowym montażem, jak i użytkowaniem wanny nie stanowią podstawy do reklamacji.



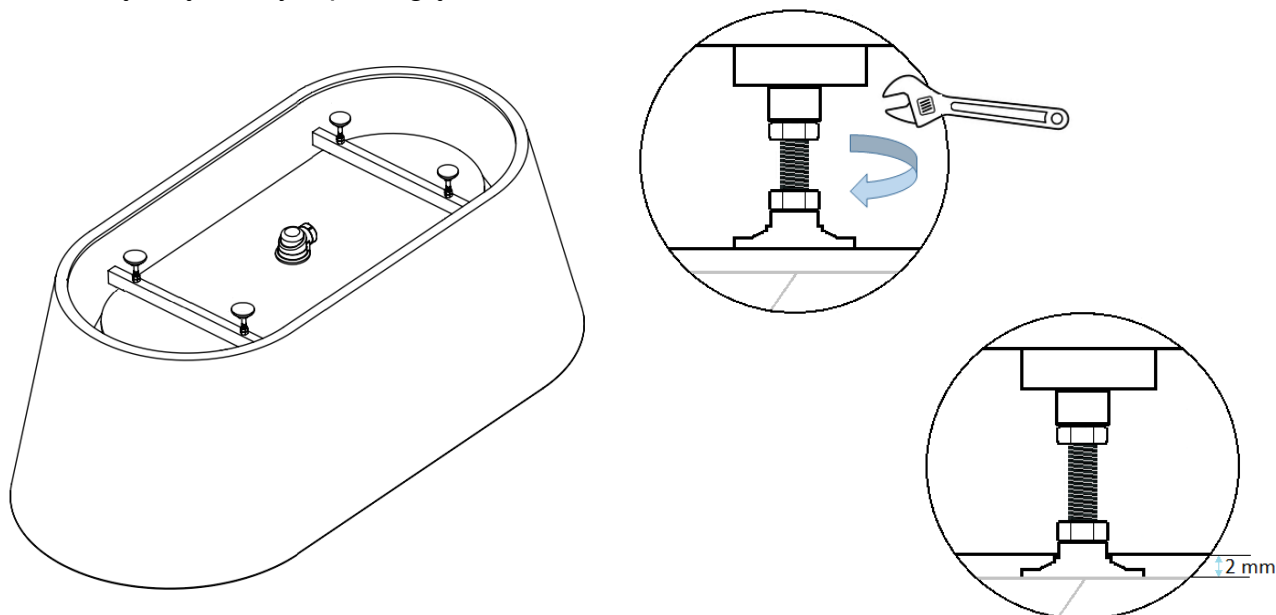
**Uwaga!** Mokra powierzchnia wanny stanowi potencjalne zagrożenie poślizgu, szczególnie przy stosowaniu produktów kosmetycznych jak mydło, szampon, czy olejki kąpielowe. Podczas korzystania z kąpielni należy zachować szczególną uwagę przy wchodzeniu i wychodzeniu z wanny.

#### Uwagi dotyczące montażu wanny:

- \* zamieszczone w instrukcji rysunki oraz schematy mają charakter poglądowy i zawierają jedynie szczegóły istotne dla prawidłowego montażu wanny;
- \* do sprawnego montażu wanny niezbędne są: klucz francuski, poziomica, silikon sanitarny, miarka;
- \* powierzchnia przeznaczona pod montaż wanny powinna być czysta, równa i stabilna;
- \* podczas transportu po wyjęciu wanny z opakowania transportowego, powinna być ona transportowana do góry nogami - transport wanny za obudowę może prowadzić do jej uszkodzenia;
- \* podczas transportu i montażu nie należy przesuwac wanny po podłożu;
- \* wanny podczas montażu nie należy stawiać na boku - obciążenie jednego boku może doprowadzić do uszkodzenia powierzchni akrylowej wanny;
- \* na czas montażu należy odpowiednio zabezpieczyć wannę, by nie uszkodzić jej powierzchni.

#### **Montaż wanny:**

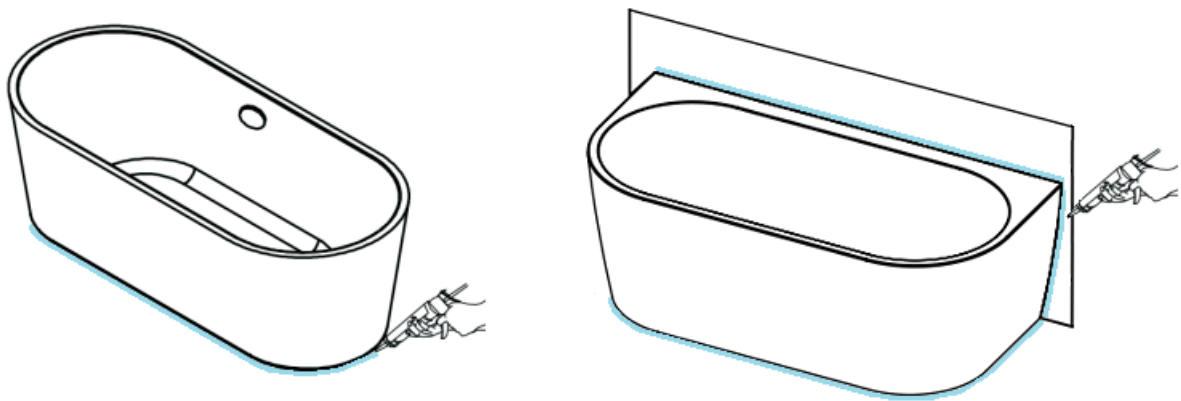
1. Ostrożnie rozpakować wannę, która w zależności od modelu, może być dostarczona na palecie (przymocowana za pomocą śrub i/lub taśmy transportowej), w drewnianej skrzyni lub w opakowaniu kartonowym.
2. Sprawdzić kompletność i zgodność wanny z zamówieniem. W przypadku stwierdzenia jakichkolwiek braków, wad czy uszkodzeń (np. transportowych) wanny nie należy montować.
3. Ustawić wannę w przygotowanym miejscu docelowym.
4. Dołączone do wanny regulowane nóżki (1-6 szt. w zależności od modelu wanny) wypoziomować z zachowaniem około dwumilimetrowej przestrzeni pomiędzy dolną krawędzią wanny a podłogą.



5. Dokręcić fabrycznie zamontowany / dołączony syfon.
6. Podłączyć syfon do odpływu oraz sprawdzić szczelność przyłączy poprzez napełnienie wanny niewielką ilością letniej wody.

Uwaga! Przed zamontowaniem wanny należy sprawdzić doprowadzenie i odpływ wody, również pod kątem ewentualnych zanieczyszczeń, które mogłyby uszkodzić powierzchnię wanny. Nie zaleca się podłączenia wanny do systemu zmiękczenia wody z pobieraniem soli, gdyż wiąże się to z ryzykiem powstawania odbarwień na powierzchni wanny.

7. Zaleca się aby silikonowanie wykonać po kilku dniach użytkowania wanny, co pozwoli upewnić się, że wszystkie przyłącza są szczelne.
8. Należy nanieść silikon na całym obrysie dna wanny, zostawiając dwie około pięciocentymetrowe przerwy dylatacyjne. Dodatkowo w przypadku wanien wolnostojących przyściennych należy uszczelnić silikonem przestrzeń pomiędzy brzegiem wanny a ścianą.



9. Nadmiar silikonu usunąć, pozostawić do wyschnięcia według zaleceń producenta wybranego silikonu.
10. Po zamontowaniu wanny nie należy jej używać przez 48 godzin.

Model / wymiar: .....  
Data sprzedaży: .....  
Numer dokumentu zakupu: .....

Pieczętka sklepu

Przed zamontowaniem wanny prosimy o zapoznanie się z warunkami niniejszej gwarancji oraz o montaż i użytkowanie wanny zgodne z jej przeznaczeniem.

### Warunki gwarancji:

\* Każda wanna wolnostojąca marki Besco posiada odpowiednie zabezpieczenia transportowe chroniące produkt przed ewentualnymi uszkodzeniami (folia, karton, itp.). Zewnętrzne powierzchnie produktu powinny być przez Kupującego sprawdzone w miejscu dokonywania zakupu lub dostawy również, gdy są oryginalnie zapakowane. Po dokonaniu oceny produktu pod względem jakościowym, należy następnie ponownie zabezpieczyć wannę przed uszkodzeniami mechanicznymi, które mogą wystąpić zarówno podczas transportu, jak i samego montażu. Reklamacje dotyczące widocznych wad produkcyjnych nie będą uwzględnione po zamontowaniu wanny.

\* Okres gwarancji wynosi 5 lat na zachowanie kształtu / wymiarów (w granicach tolerancji) i niezmienność barwy powierzchni wanien wolnostojących oraz 2 lata na pozostałe elementy.

\* Zasięg ochrony gwarancyjnej obejmuje obszar Rzeczypospolitej Polskiej.

\* Okres gwarancji rozpoczyna się z chwilą dokonania zakupu wyrobu. Karta gwarancyjna bez wpisanej daty sprzedaży, dokładnego określenia nazwy wyrobu, danych Kupującego, pieczęci i podpisu Sprzedawcy, podpisu Klienta oraz dołączonego dowodu zakupu (faktury lub paragonu) jest nieważna.

\* Odpowiedzialność Gwaranta z tytułu gwarancji zostaje wyłączona w przypadku:

- zakupionych produktów, w których uszkodzenia powstały na skutek zniszczenia lub uszkodzenia mechanicznego produktu;
- wad powstałych w wyniku montażu niezgodnego z załączoną do produktu instrukcją;
- niewłaściwej, niestarannej eksploatacji niezgodnej z przeznaczeniem i zaleceniami eksploatacyjnymi Producenta;
- oddziaływania wysokich temperatur;
- kontaktu z rozpuszczalnikami organicznymi, substancjami ściernymi i żrącymi;
- ingerencji w produkt dokonanej przez Klienta;
- naturalnego zużycia produktu;
- szkód spowodowanych wytrącaniem się osadów (kamienia) z użytkowanej wody oraz nieodpowiednią pielęgnacją wyrobów, np. stosowaniem do czyszczenia niewłaściwych środków chemicznych (zawierających aceton, substancje ściernie lub żrące);
- wad nieistotnych, tj. takich, które będą niewidoczne po prawidłowym zamontowaniu wanny i/lub nie mają wpływu na jej właściwości użytkowe;

- niewielkich odchyień produktu od cech deklarowanych, które nie mają wpływu na właściwości użytkowe wanny;
- wad powstałych na skutek zdarzeń losowych i klęsk żywiołowych;
- zakupu przez Klienta produktu niepełnowartościowego, ekspozycyjnego i/lub po obniżonej cenie, czyli produktu, który posiadał wady, przez które wyjściowa cena została obniżona, o czym Kupujący wiedział i na co wyraził zgodę.

**Uwaga!** Producent nie ponosi odpowiedzialności za szkody wynikłe z montażu wanny niezgodnego z instrukcją montażu Besco, a przede wszystkim spowodowane montażem uniemożliwiającym łatwy i bezkolizyjny demontaż wyrobu. Producent nie ponosi kosztów demontażu lub uszkodzenia elementów utrudniających dostęp do wyrobu (np. glazury) ani kosztów przywrócenia tych elementów do stanu początkowego po naprawie gwarancyjnej.

\* Gwarancja udzielana na sprzedawany produkt nie wyłącza, nie ogranicza i nie zawiesza uprawnień Kupującego wynikających z niezgodności towaru z umową.

\* W przypadku zasadnego zgłoszenia reklamacji Producent zobowiązuje się do dokonania naprawy w możliwie najkrótszym terminie lub wymiany produktu na wolny od wad, jeżeli naprawa jest niemożliwa lub wymaga nadmiernych kosztów. Producent może także wyrazić zgodę na zwrot ceny nabycia produktu przez Sprzedawcę, który sprzedał wadliwy produkt Konsumentowi. Decyzję o sposobie usunięcia wady produktu podejmuje wyłącznie Producent.

\* W przypadku, gdy Producent zdecyduje o zwrocie ceny nabycia wadliwego produktu przez Sprzedawcę, który sprzedał wadliwy produkt Konsumentowi, Konsument jest zobowiązany dokonać fizycznego zwrotu wadliwego produktu do siedziby firmy Besco sp. z o.o.

\* Produkt zgłoszony do reklamacji powinien odpowiadać podstawowym wymaganiom higieny.

\* Reklamacja zostanie rozpatrzona w terminie nie dłuższym niż 14 dni od daty zgłoszenia reklamacji. Termin ten obowiązuje od momentu przesłania kompletu potrzebnych dokumentów. W przypadku szczególnej potrzeby Producent może zażądać uzupełnienia dokumentacji o zdjęcia.

\* Nieuzasadnione reklamowanie wyrobu upoważnia Producenta do żądania zwrotu poniesionych w związku z tym kosztów.

\* Roszczenie z tytułu gwarancji wygasa, jeżeli naprawa została przeprowadzona przez osoby, które nie są autoryzowanymi serwisantami Gwaranta lub zastosowano części innego producenta.

\* Zamontowanie produktu jest jednoznaczne z akceptacją warunków niniejszej gwarancji oraz poświadcza brak widocznych wad i braków w wyposażeniu wanny.

Niniejsza karta gwarancyjna obowiązuje od 13.11.2023 r.

Kupując produkt, Kupujący oświadcza, że zapoznał się z warunkami gwarancji i je akceptuje.

.....  
Dane i podpis Klienta