

**Modele:**

Akya 66, Akya 76, Akya 131 – kolory: biały matt, biały połysk, gun metal

Dziękujemy Państwu za wybór umywalki marki Besco.  
Przed rozpoczęciem montażu umywalki prosimy  
o zapoznanie się z niniejszą instrukcją oraz warunkami  
załączonej gwarancji.

**Zalecenia:**

1. Wymagany czas odstania umywalki w temperaturze pokojowej przed montażem to 48 godzin.
2. Produkt należy systematycznie czyścić, używając delikatnych środków czyszczących oraz miękkich ściereczek. Należy unikać środków zawierających drobinki ściernie, które mogą uszkodzić powierzchnię umywalki. Nie należy stosować środków zawierających substancje żrące. Rekomendowany środek: Besco Professional "Wanny i brodziki".
3. Należy unikać bezpośredniego kontaktu umywalki z substancjami barwiącymi, które mogłyby trwale odbarwić produkt np. farby, lakiery do paznokci, kolorowe olejki, itp.
4. Na powierzchnię umywalki nie należy stosować: acetonu, amoniaku, kwasu metanowego, metanolu (formaldehydu) ani produktów zawierających te substancje.
5. W pobliżu umywalki nie należy używać otwartego ognia.
6. Umywalka nie powinna być montowana w pobliżu silnego źródła ciepła.
7. Materiał, z którego jest wykonana umywalka, pozwala w przypadku powstania niewielkich zmatowień lub zarysowań na ich usunięcie. Należy wówczas zastosować papier ścierny wodny 2000 lub 2500 oraz ogólnodostępną pastę polerską.
8. Maksymalna dopuszczalna temperatura wody wynosi 60°C.
9. Po użyciu umywalki należy wytrzeć resztki wody, które mogłyby pozostawić na produkcie ślady kamienia.
10. Użytkując umywalkę należy unikać dużej amplitudy temperatur wody.
11. Zaleca się wybór baterii umywalkowej z odpowiednio długą wylewką. Strumień wody nie powinien być skierowany bezpośrednio na wewnętrzne ściany umywalki.
12. W pomieszczeniu, w którym ma być zamontowana umywalka należy zapewnić odpowiednią wentylację.

**Uwaga!**



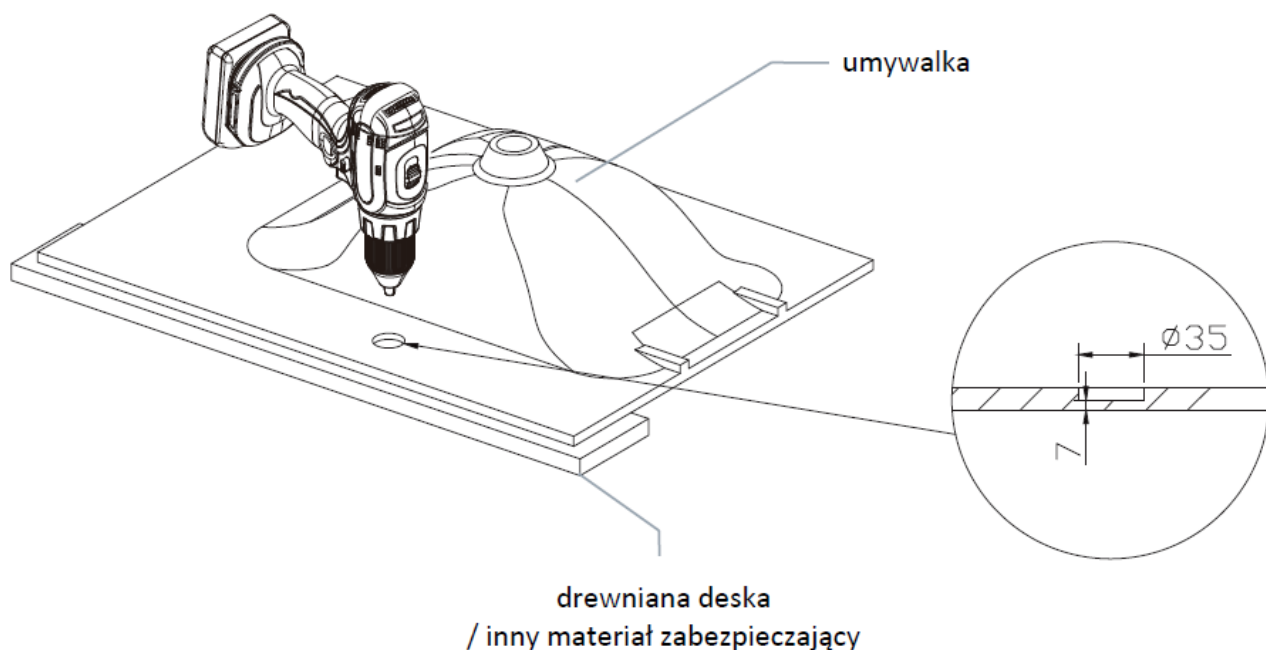
Montaż umywalki należy powierzyć wykwalifikowanemu instalatorowi. Wady powstałe w związku z nieprawidłowym montażem, jak i użytkowaniem umywalki nie stanowią podstawy do reklamacji.

Uwagi dotyczące montażu umywalki:

- \* do sprawnego montażu umywalki niezbędne są: poziomica, silikon sanitarny, miarka;
- \* powierzchnia przeznaczona pod montaż umywalki powinna być czysta, równa i stabilna;
- \* podczas transportu i montażu nie należy przesuwania umywalki po podłożu;
- \* na czas montażu należy odpowiednio zabezpieczyć umywalkę, by nie uszkodzić jej powierzchni.

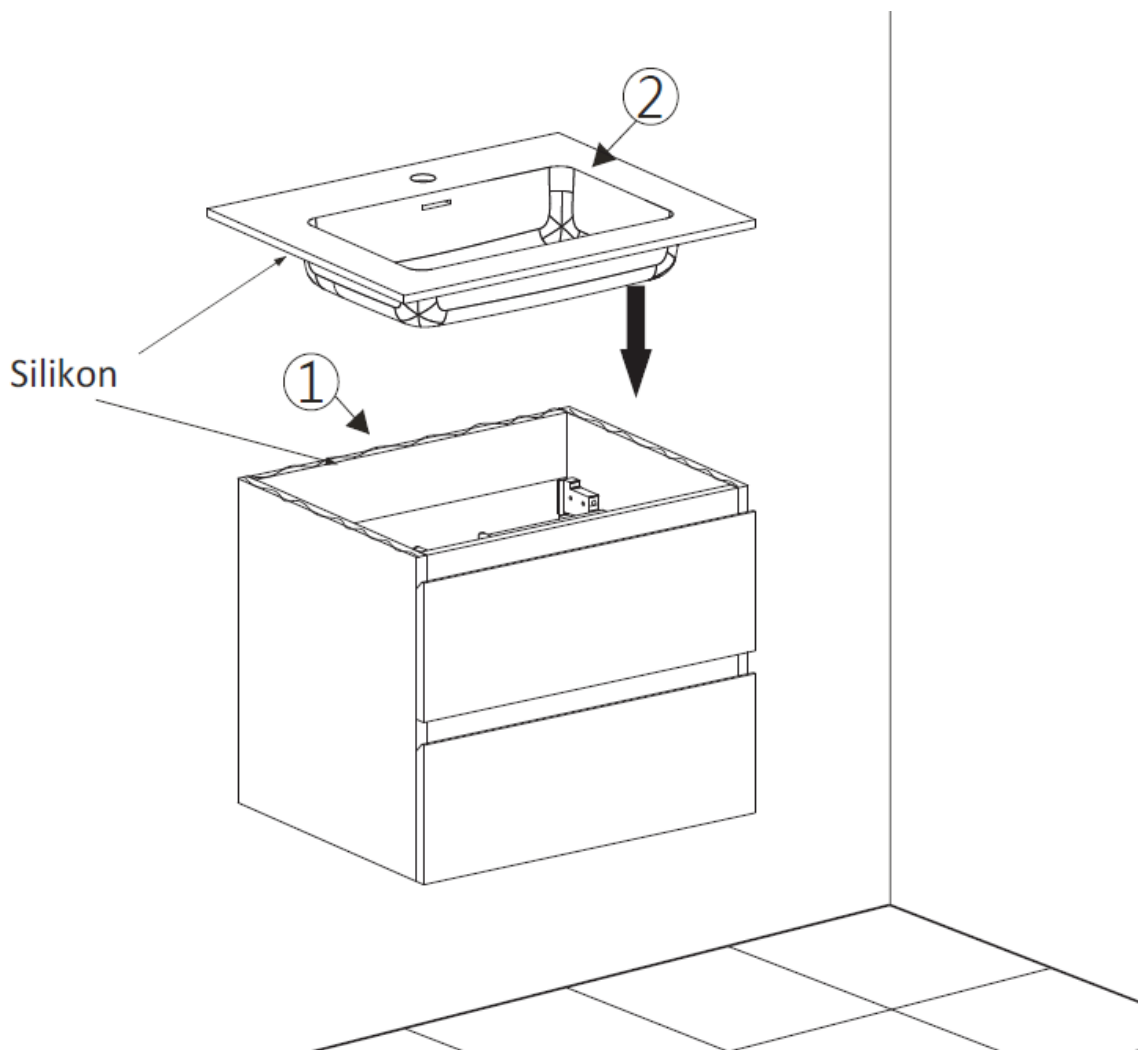
**Montaż umywalki:**

1. Ostrożnie rozpakować umywalkę.
2. Sprawdzić kompletność i zgodność umywalki z zamówieniem. W przypadku stwierdzenia jakichkolwiek braków, wad czy uszkodzeń (np. transportowych) umywalki nie należy montować.
3. Umywalka jest dedykowana zarówno do montażu z baterią podtynkową, jak i taką montowaną na rancie umywalki. W przypadku wyboru drugiego rozwiązania, należy w fabrycznie przygotowanym (wstępnie podciętym) miejscu wywiercić otwór na baterię. Przed wywierceniem otworu za pomocą otwornicy z drobnym uzębieniem o średnicy 35 mm, należy odpowiednio zabezpieczyć przed ewentualnym uszkodzeniem powierzchnię pod umywalką.



Uwaga: Należy się upewnić, że otwornica przeszła przez całą grubość rantu umywalki. Wiercenie otworu powinno być wykonywane płynnie, przy równoczesnym upewnieniu się, że cięcie jest proste. Po wycięciu otworu należy usunąć zabezpieczenie oraz zanieczyszczenia powstałe w wyniku wiercenia.

4. Ustawić umywalkę w przygotowanym miejscu docelowym.
5. Nanieść silikon na całym obrysie rantu umywalki oraz na rancie szafki.



6. Po nałożeniu umywalki na szafkę, nadmiar silikonu usunąć, pozostawić do wyschnięcia według zaleceń producenta wybranego silikonu.
7. Dokręcić fabrycznie zamontowany / dołączony syfon.
8. Podłączyć syfon do odpływu oraz sprawdzić szczelność przyłączy poprzez napełnienie umywalki niewielką ilością letniej wody.  
Uwaga! Przed zamontowaniem umywalki należy sprawdzić doprowadzenie i odpływ wody, również pod kątem ewentualnych zanieczyszczeń, które mogłyby uszkodzić powierzchnię umywalki. Nie zaleca się podłączenia umywalki do systemu zmiękczenia wody z pobieraniem soli, gdyż wiąże się to z ryzykiem powstawania odbarwień na powierzchni umywalki.
9. Po zamontowaniu umywalki nie należy jej używać przez 48 godzin.

W razie jakichkolwiek pytań prosimy o kontakt z naszą infolinią pod numerem: **+48 600 700 336**