

BESCO AKYA LINEA & AKYA CLASSIC / INSTRUKCJA MONTAŻU / INSTALLATION MANUAL

Modele: Akya Linea, Akya Classic

Kolory: biały matt, gun metal matt, biały połysk, gun metal połysk

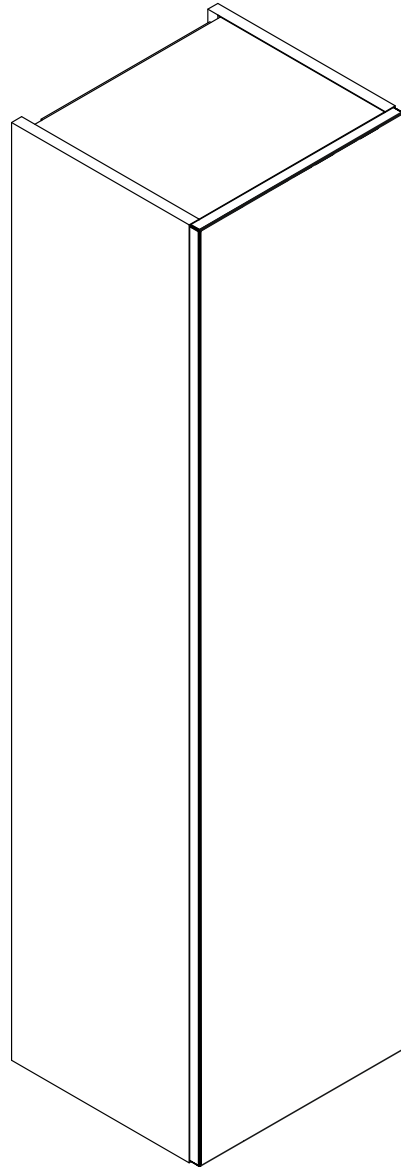
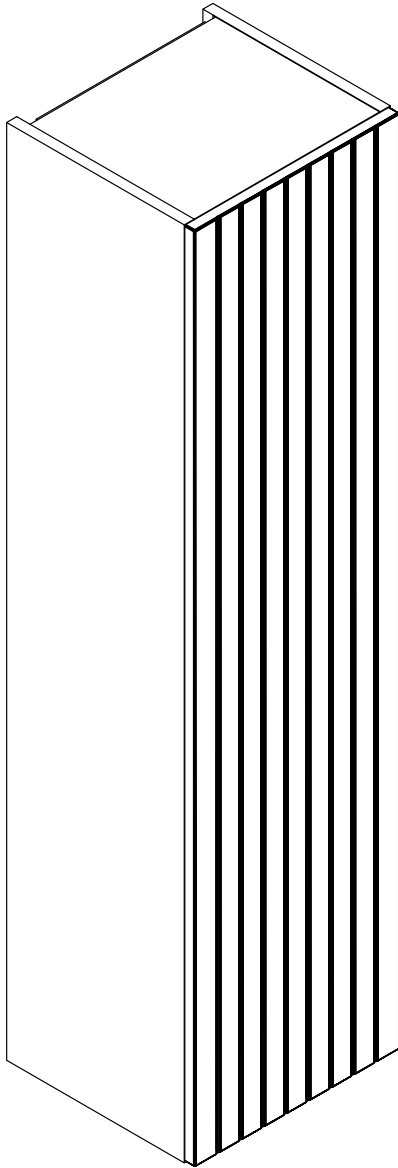
Dziękujemy Państwu za wybór szafki łazienkowej marki Besco. Przed rozpoczęciem montażu szafki prosimy o zapoznanie się z niniejszą instrukcją oraz warunkami załączonej gwarancji.



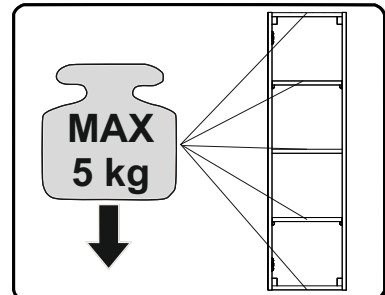
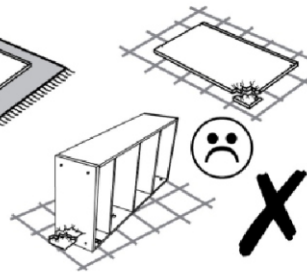
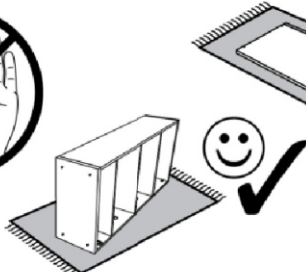
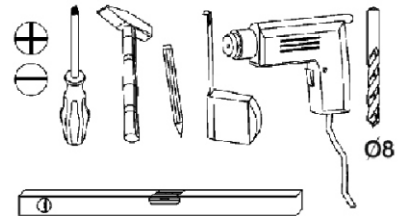
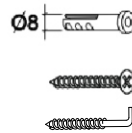
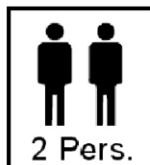
Models: Akya Linea, Akya Classic

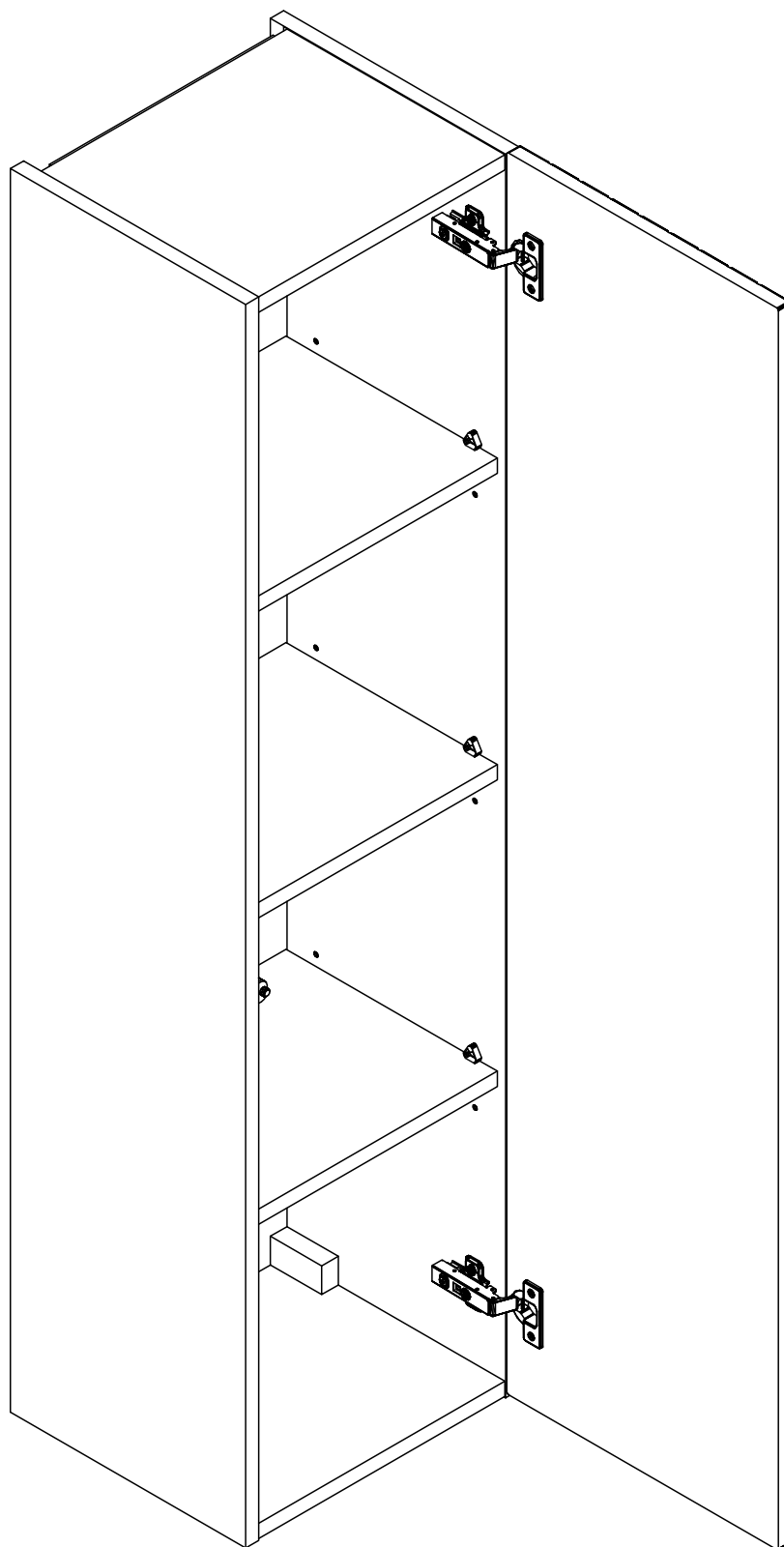
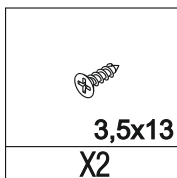
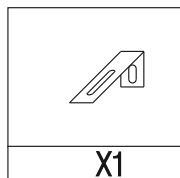
Colours: matt white, matt gun metal, glossy white, glossy gun metal

Thank you for choosing Besco bathroom cabinet. Please read these instructions and the terms of the warranty before installing the cabinet.

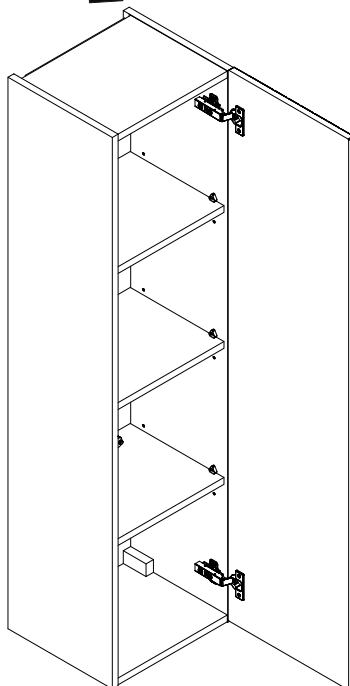


Nie zawiera: / Nicht enthalten: / Not included: / Ne contient pas: / Niet bevatten:

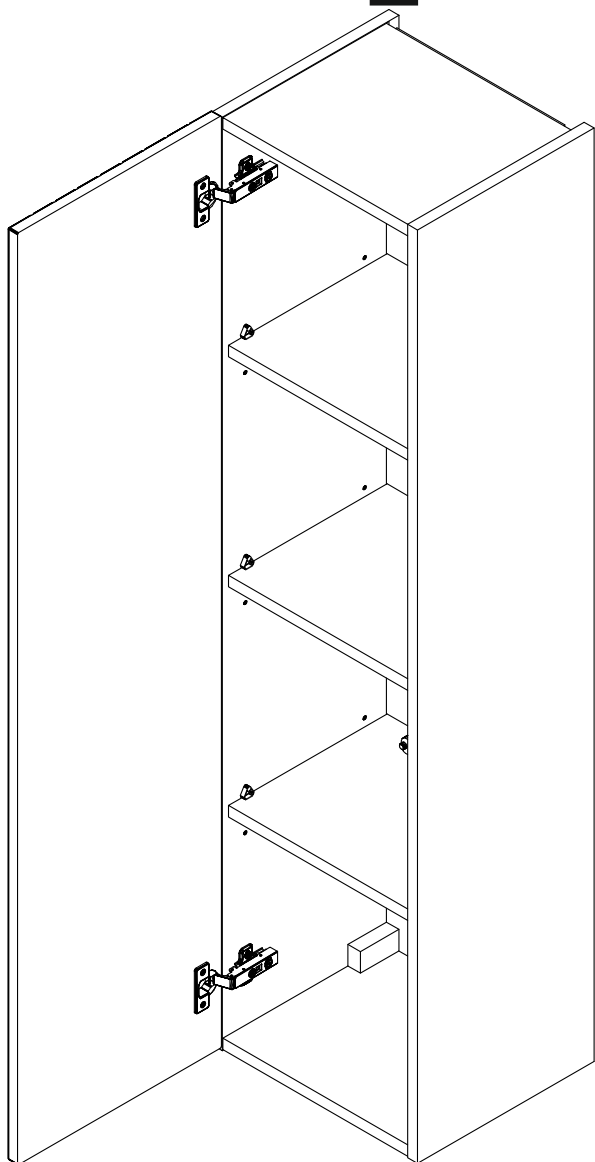




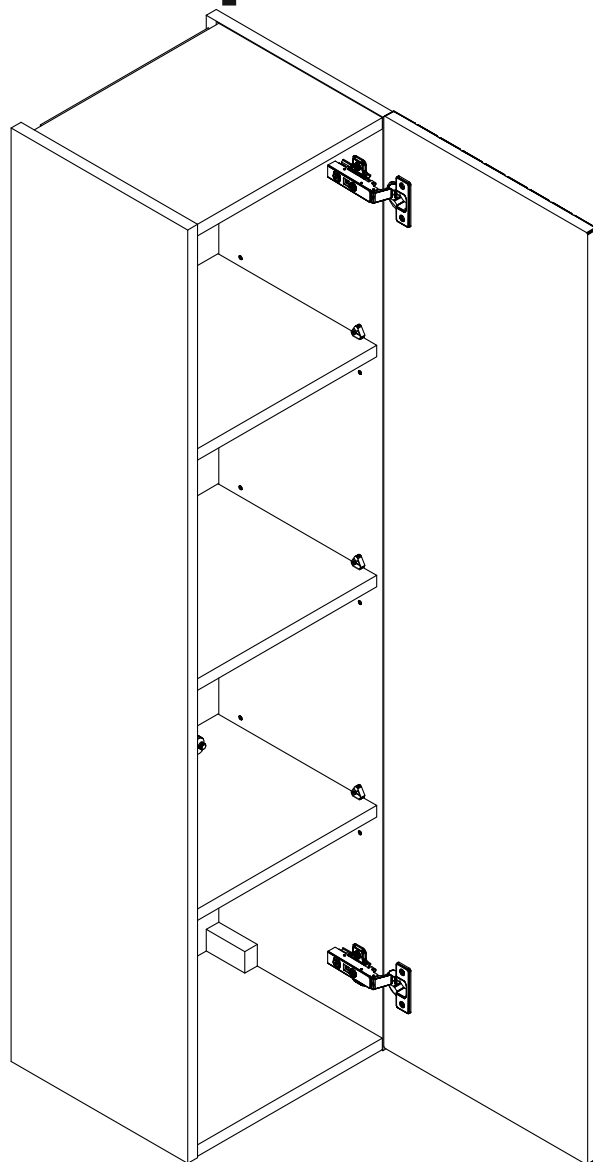
180°



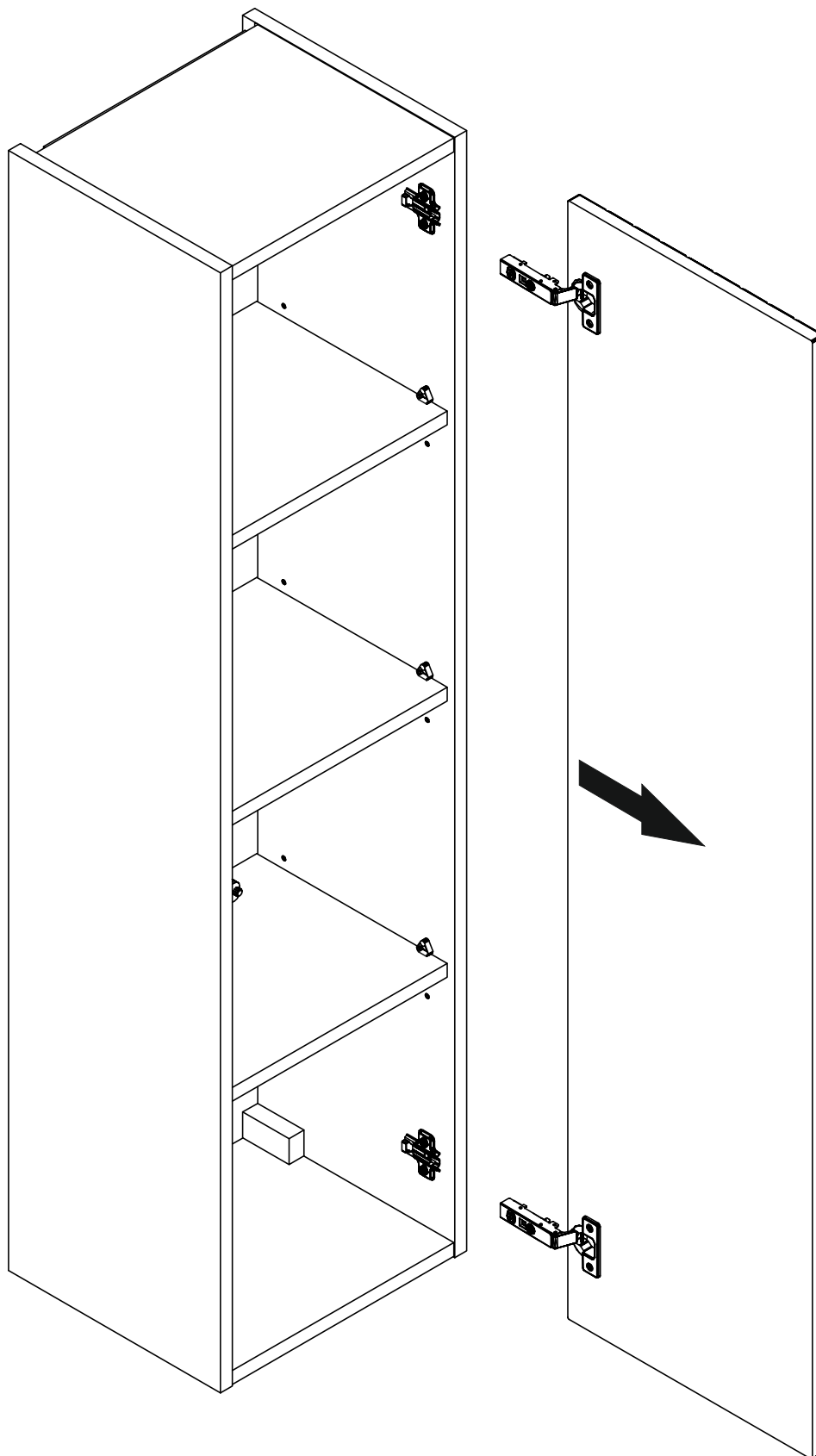
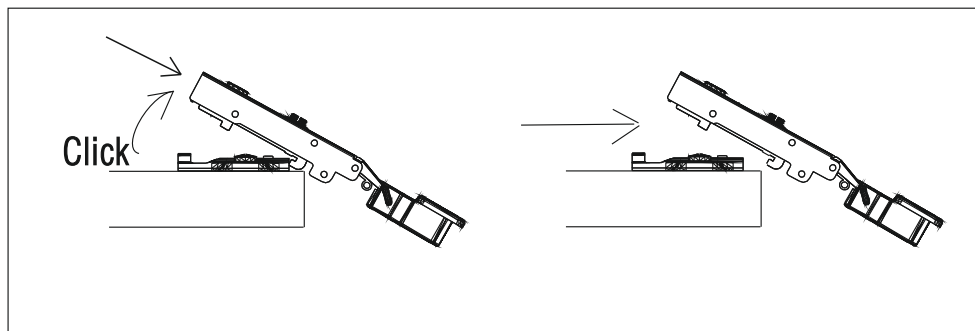
L



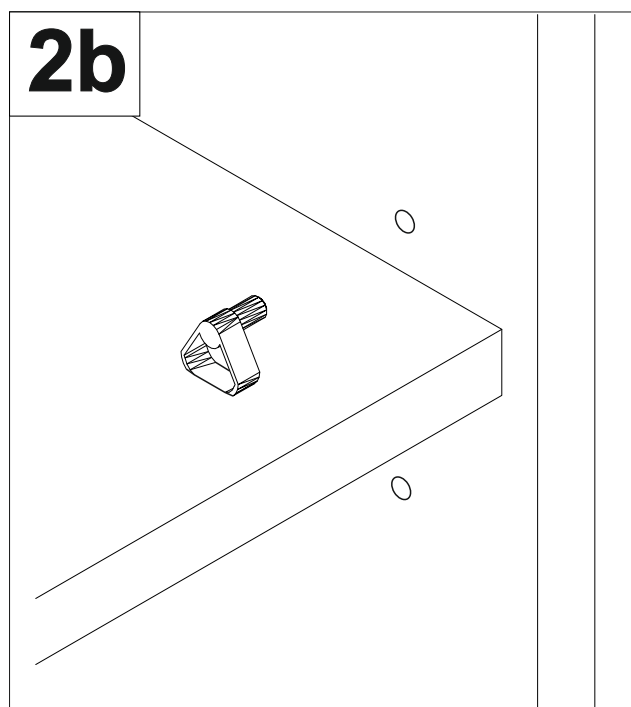
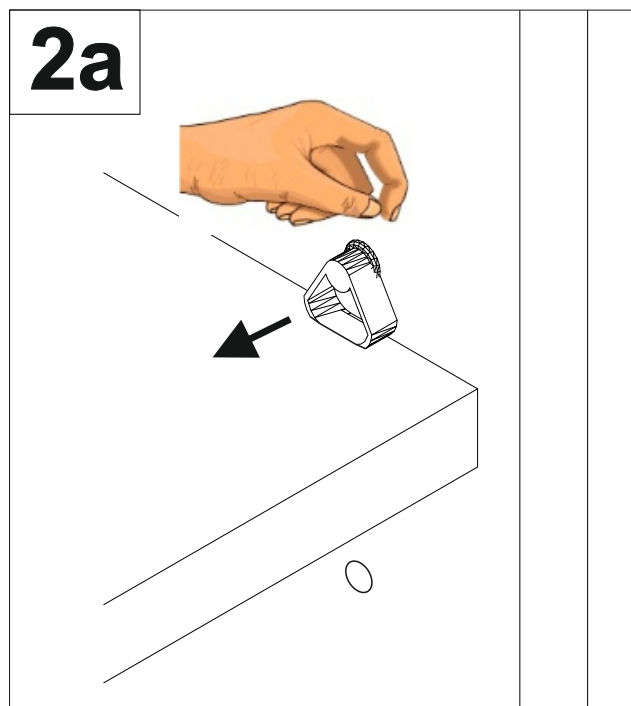
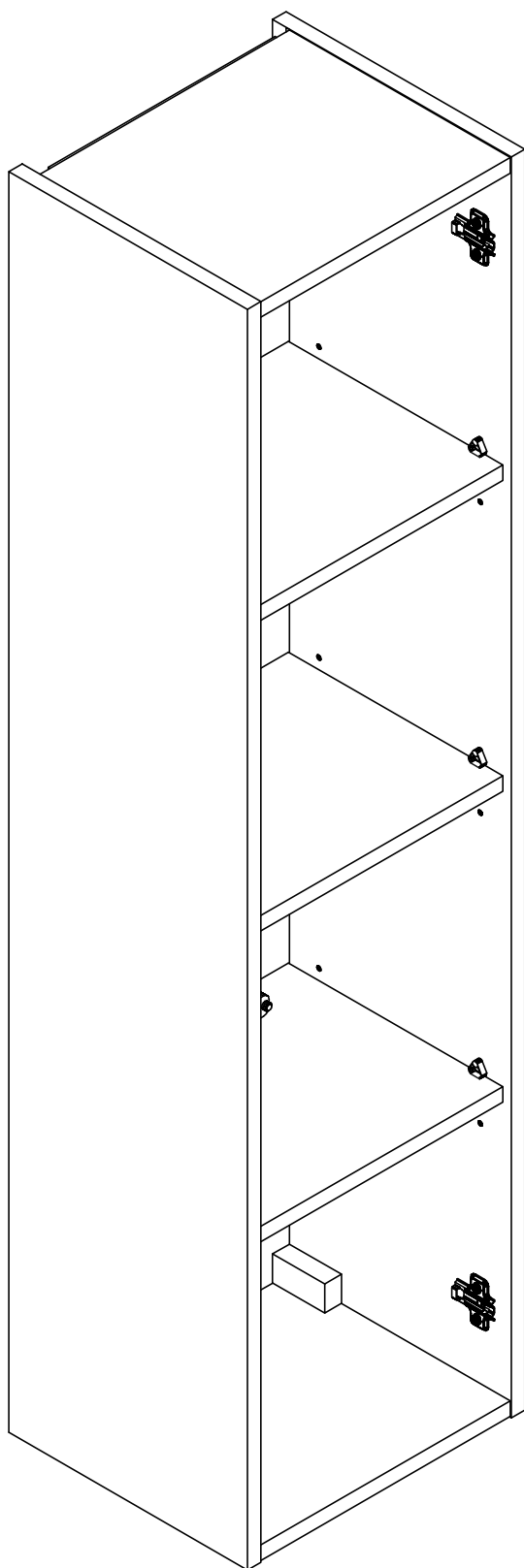
P



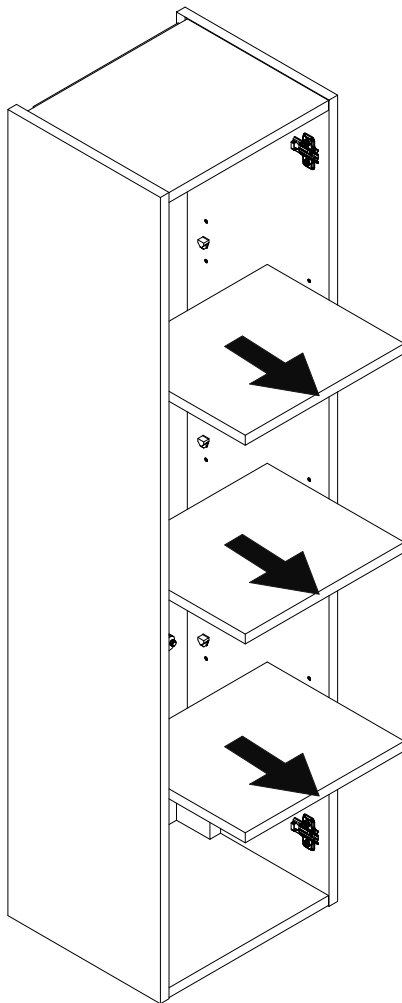
1.



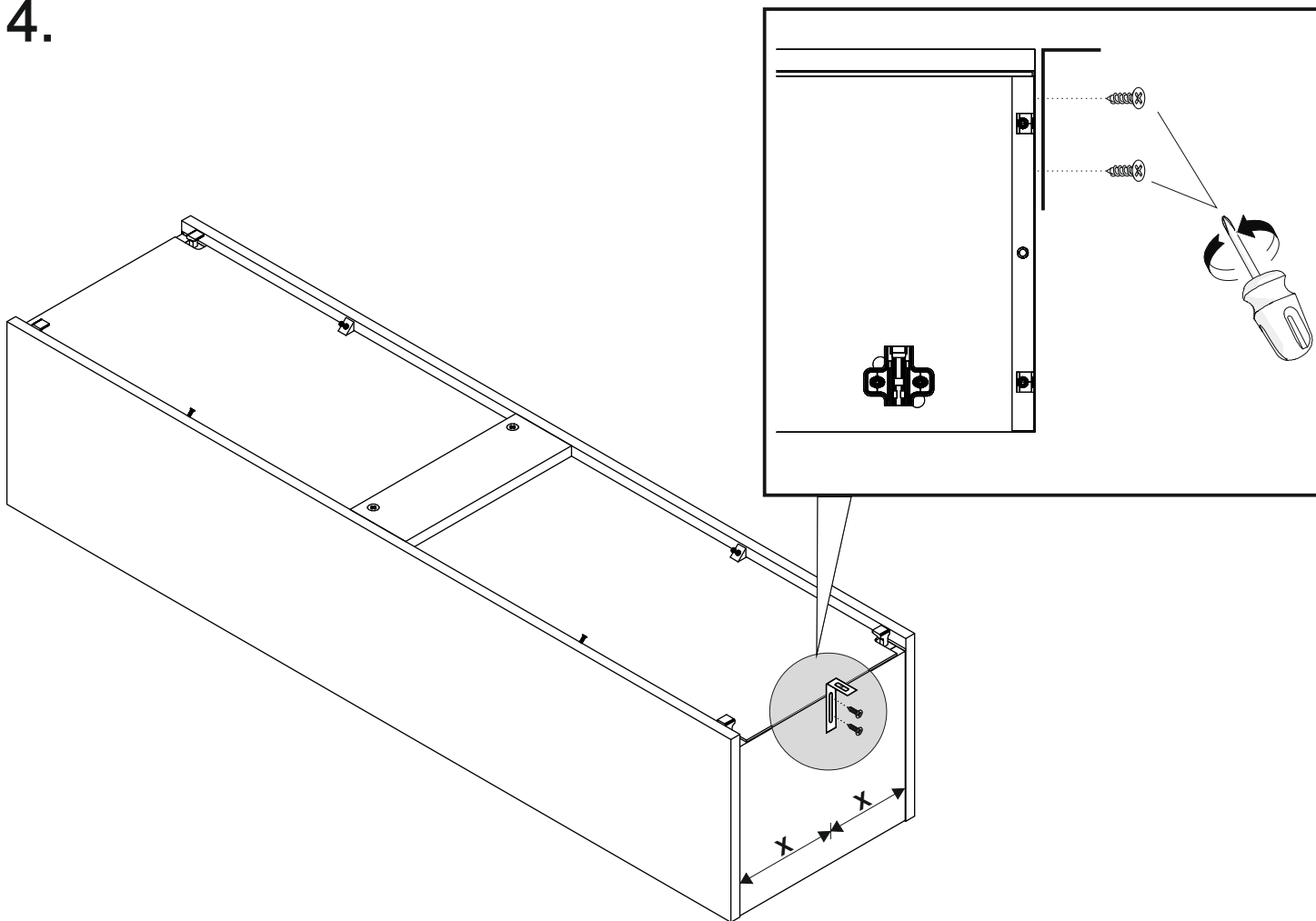
2.



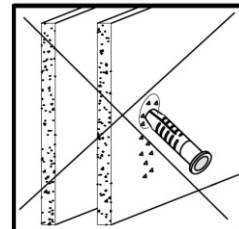
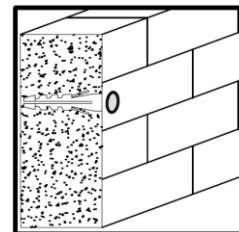
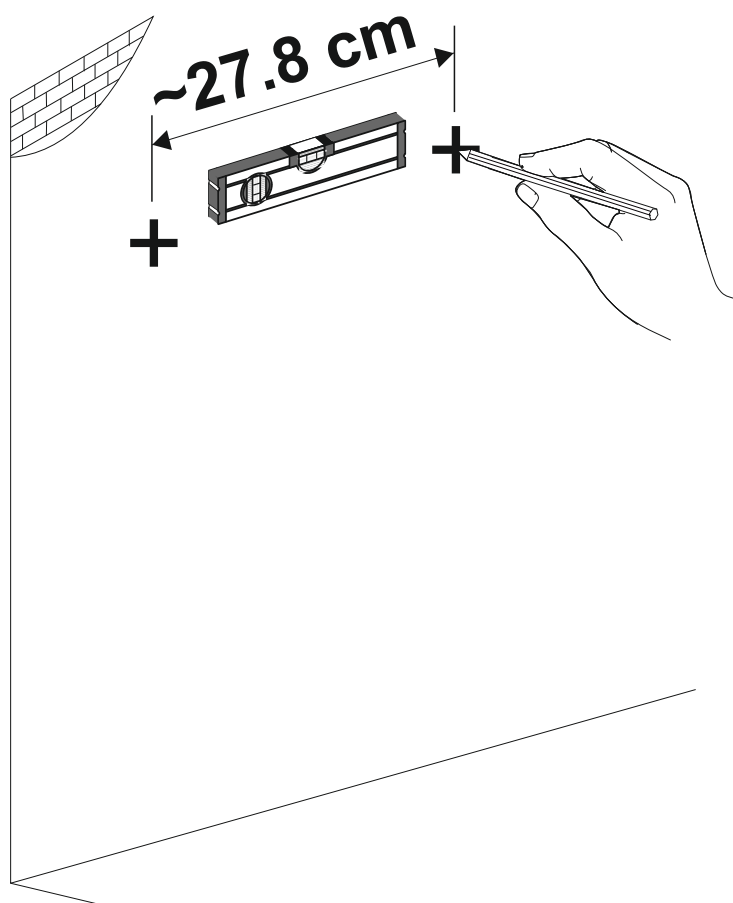
3.



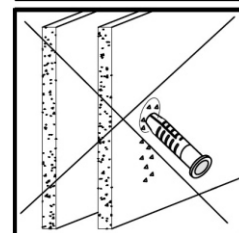
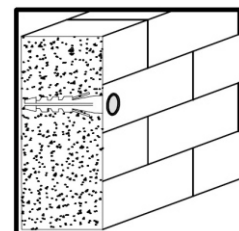
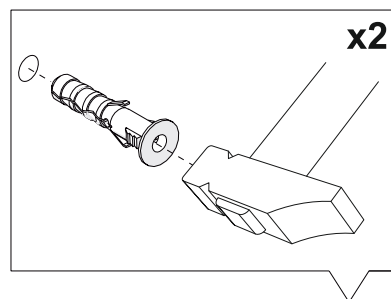
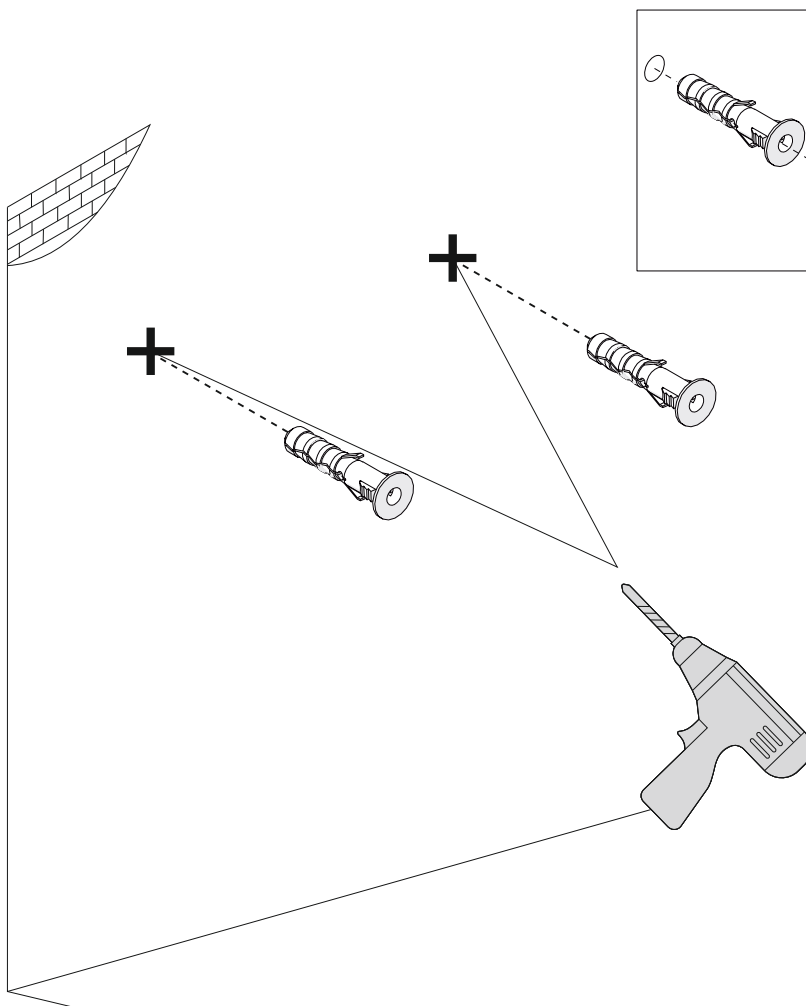
4.



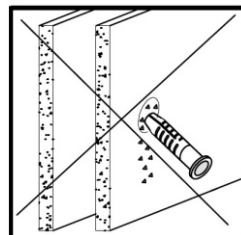
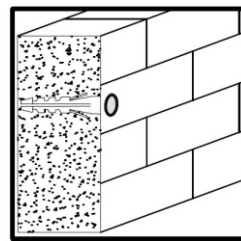
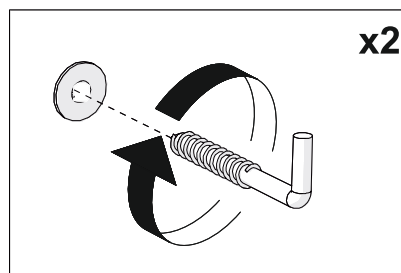
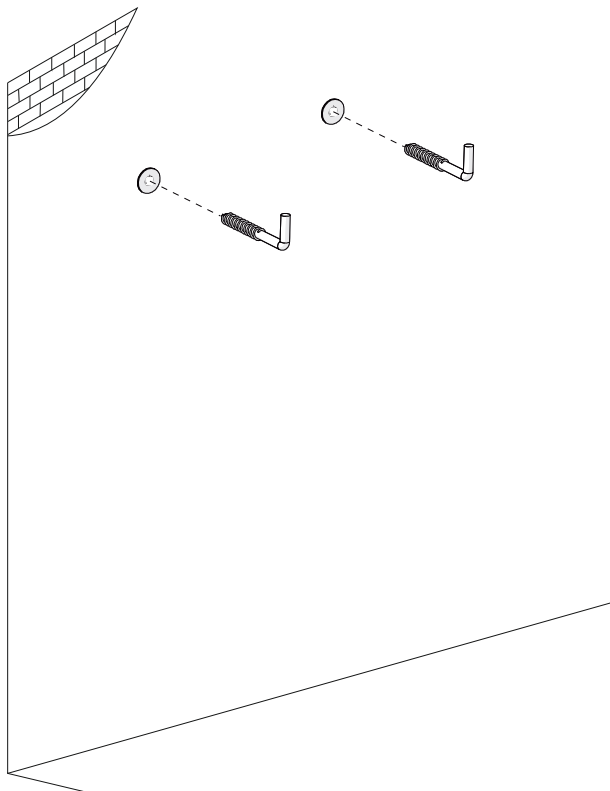
5.



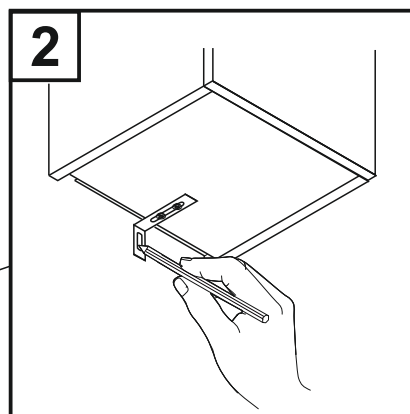
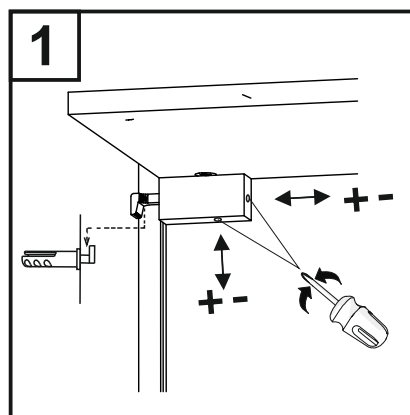
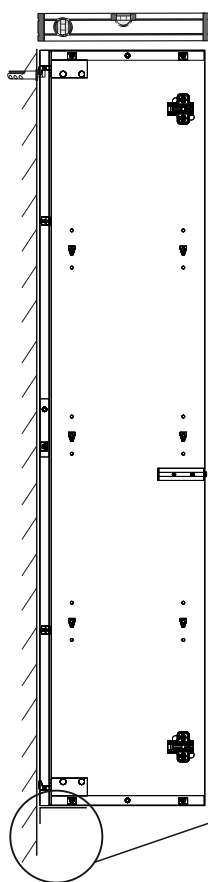
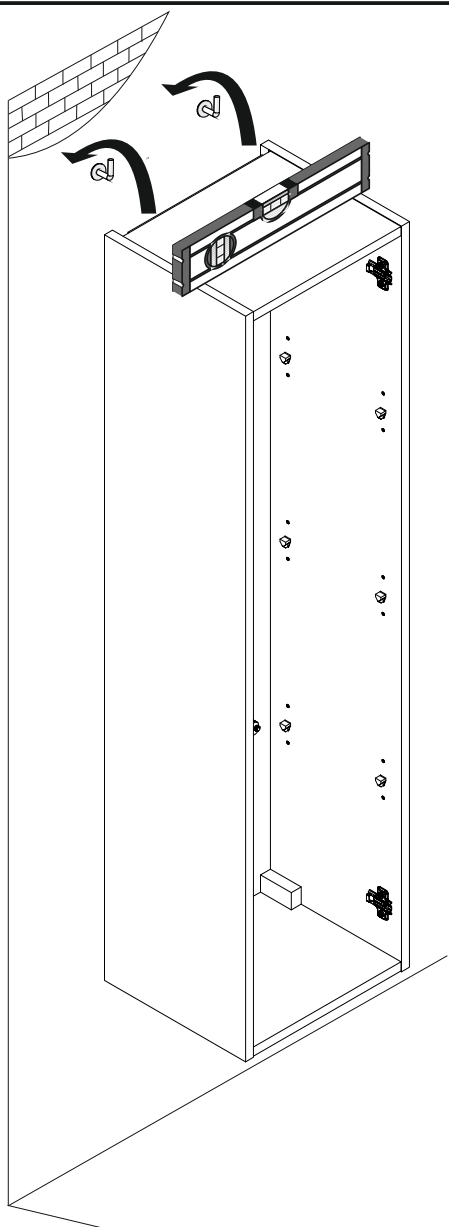
6.



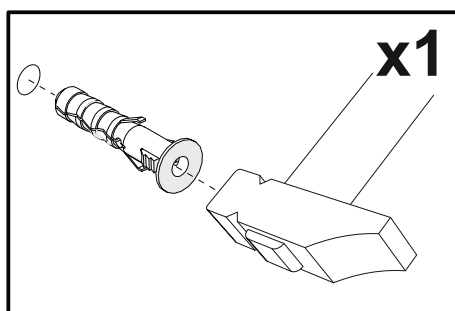
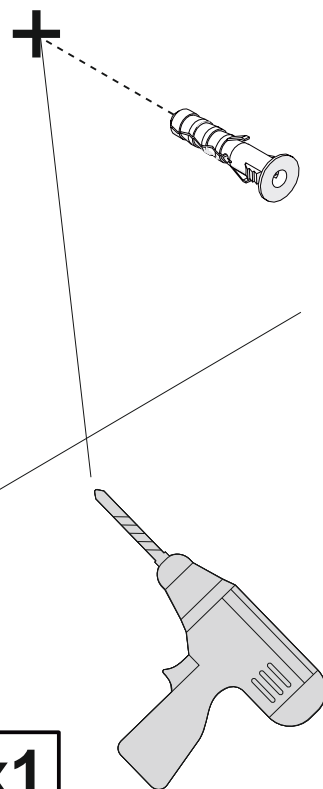
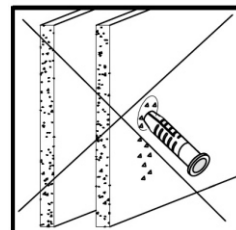
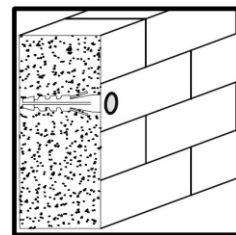
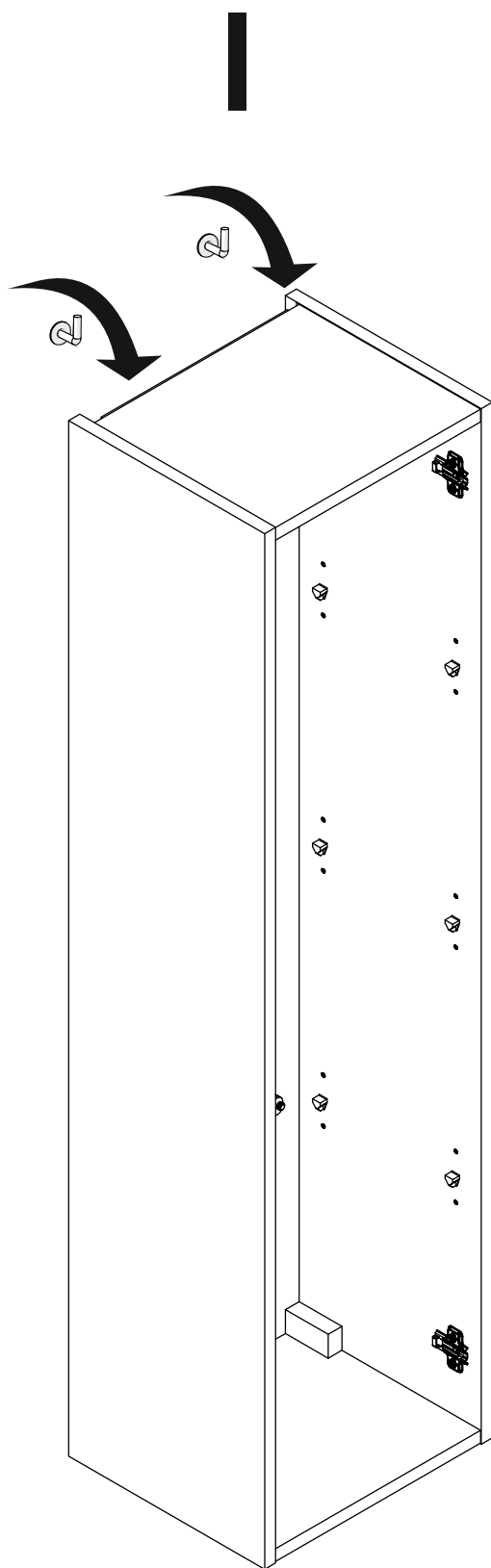
7.



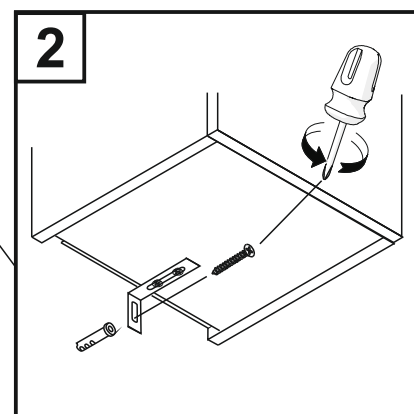
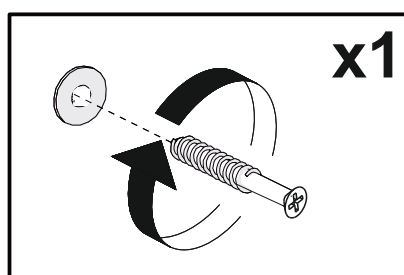
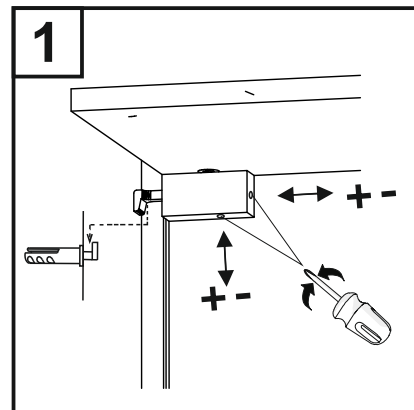
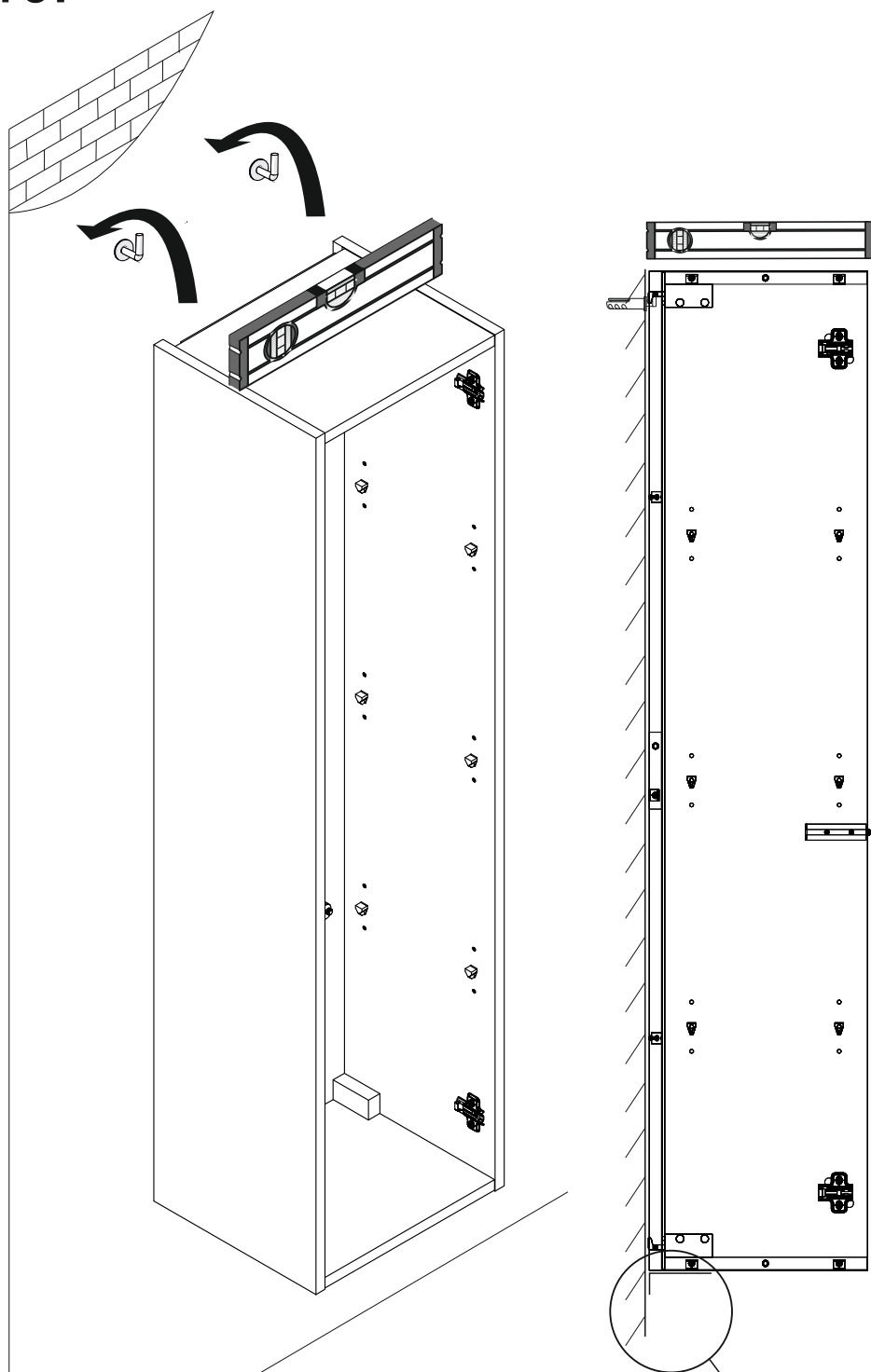
8.



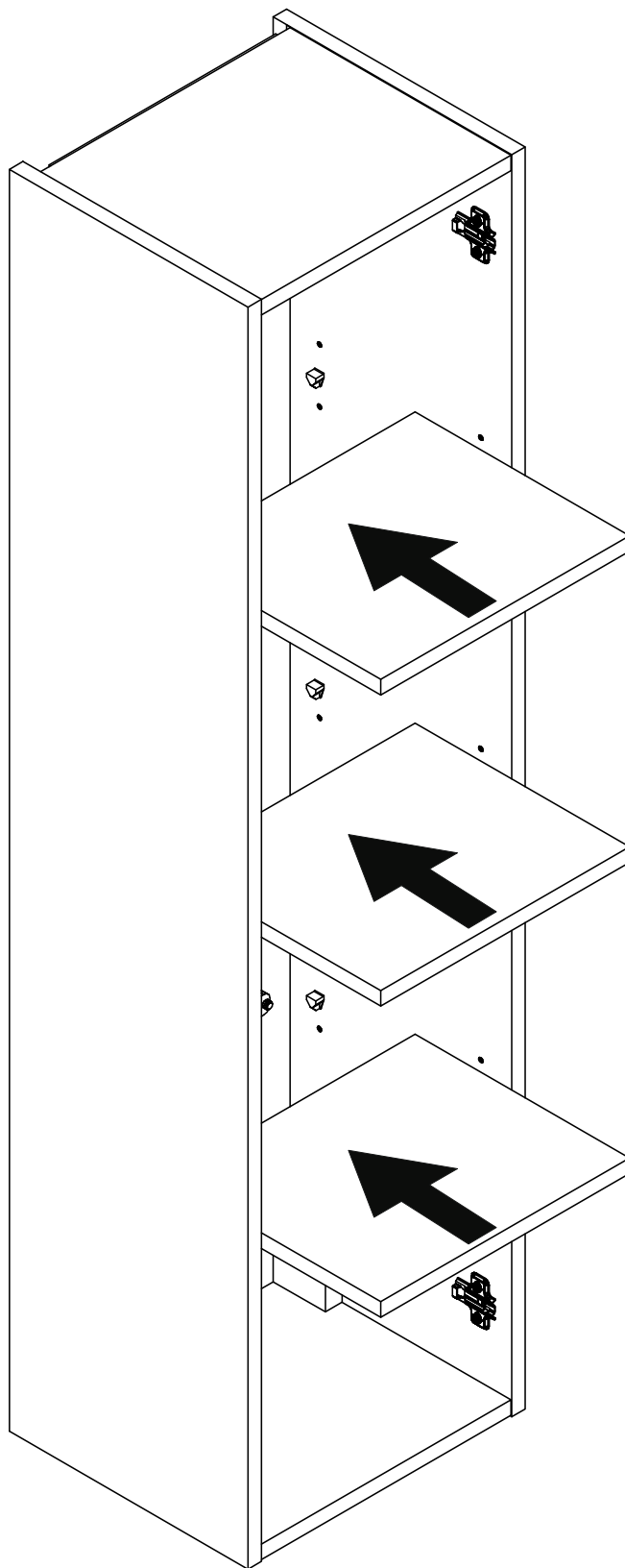
9.



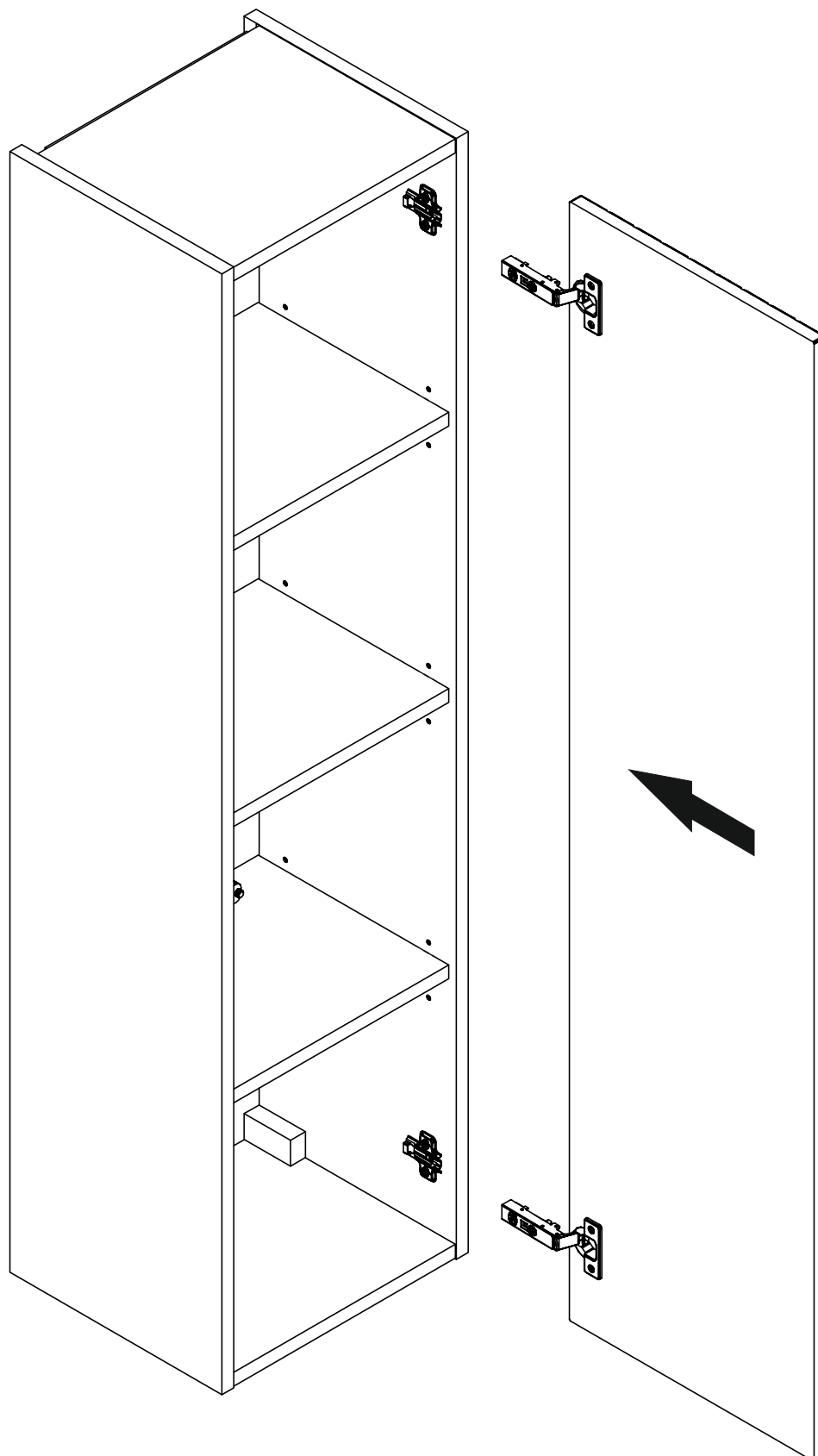
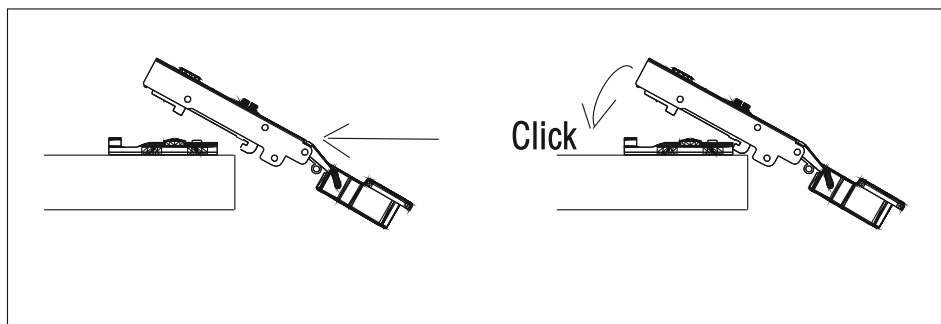
10.



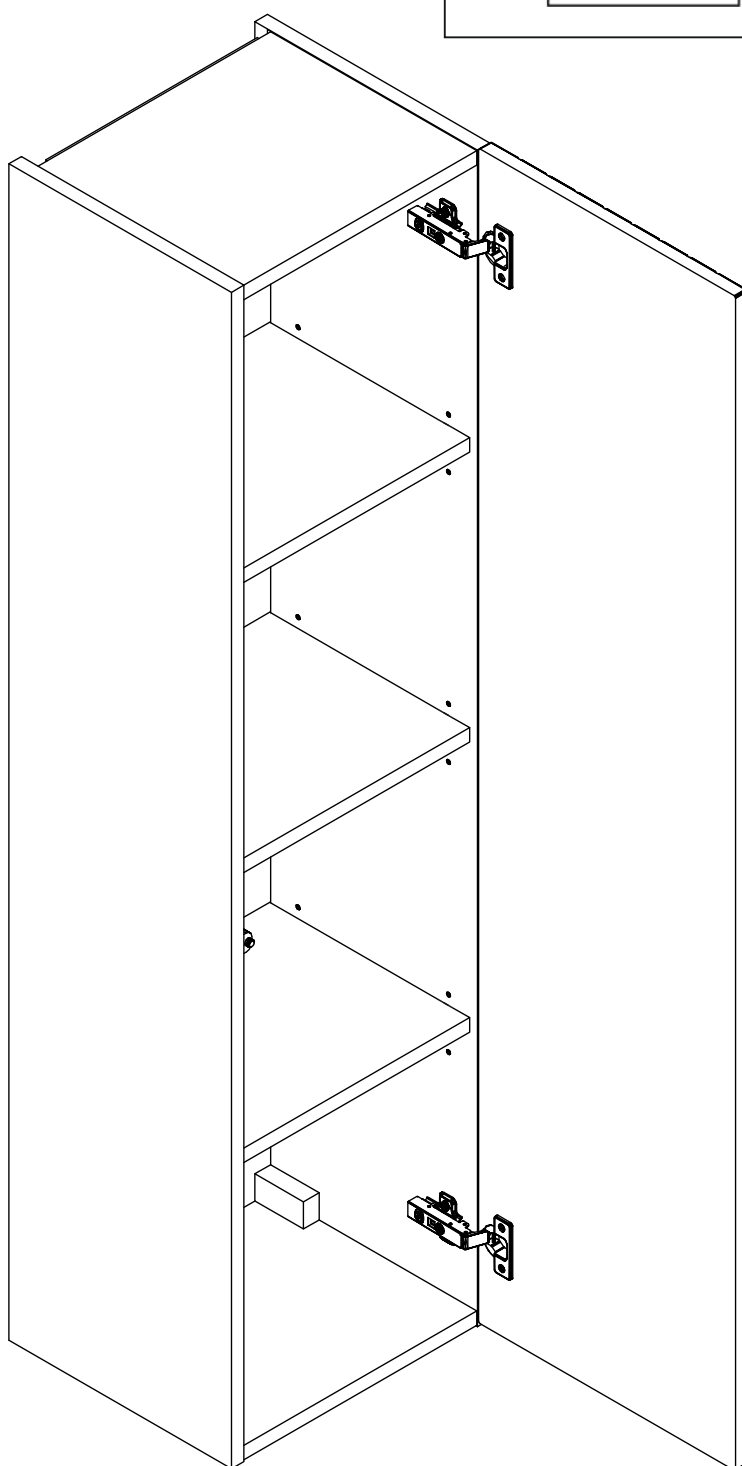
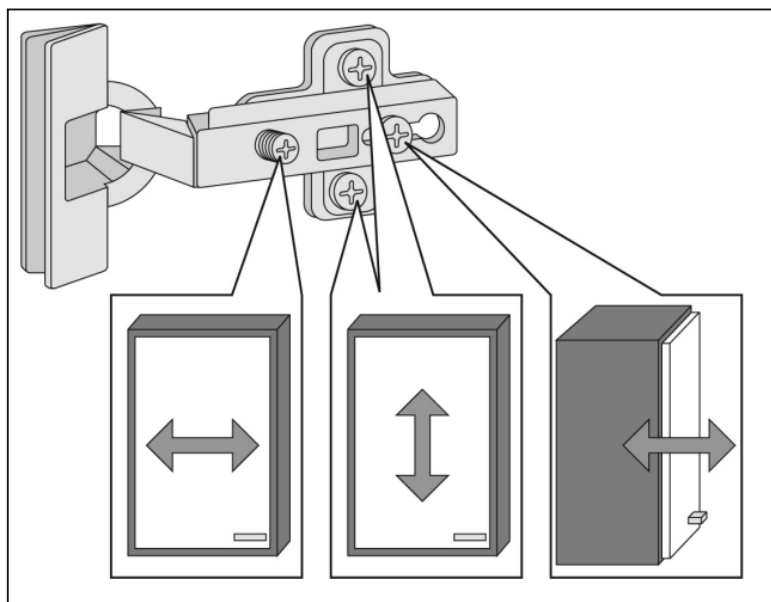
11.



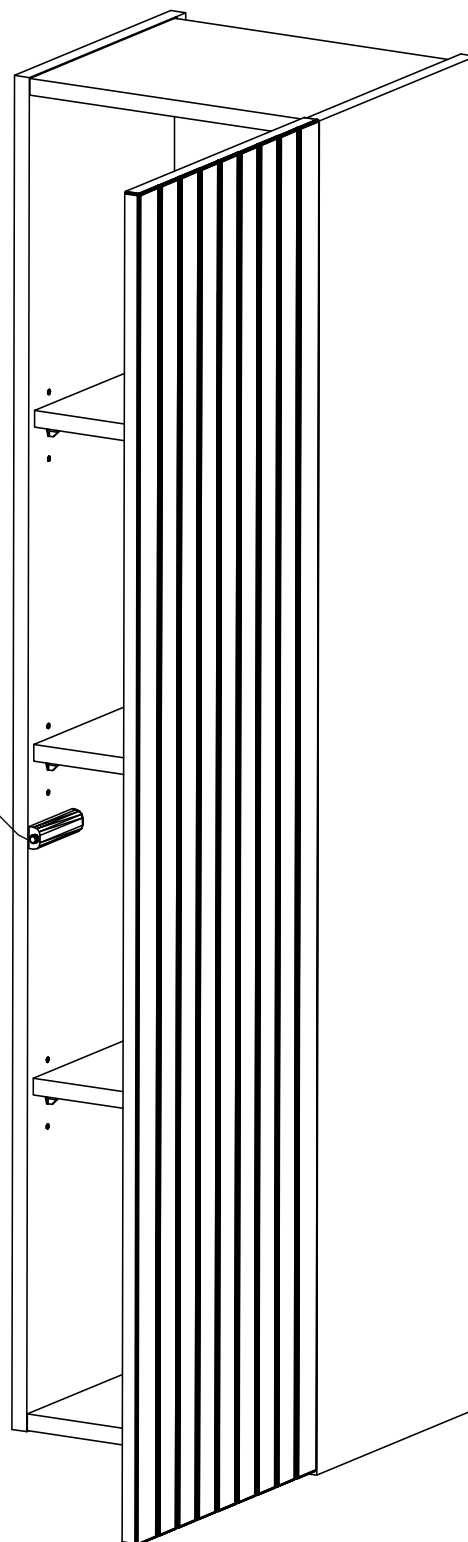
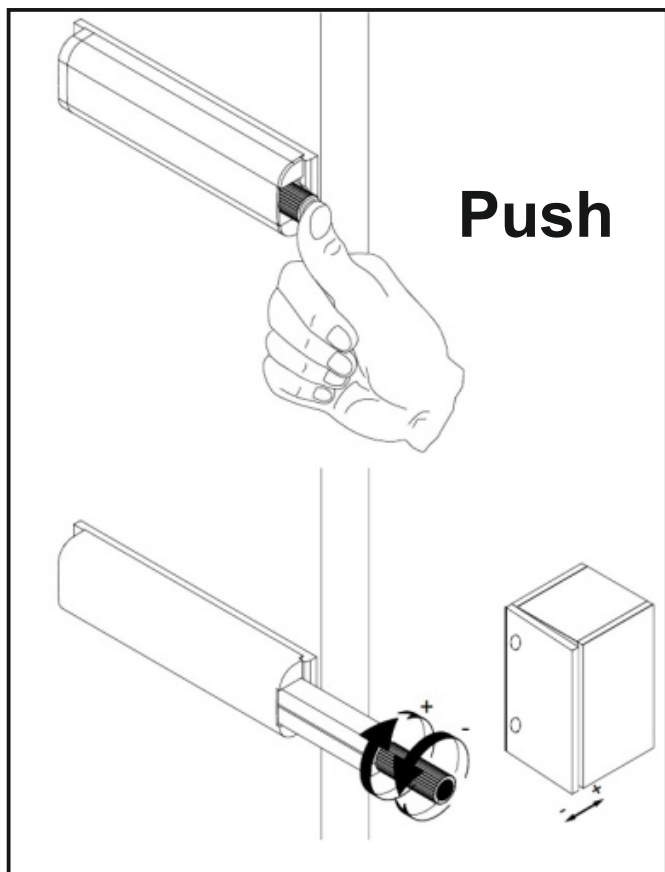
12.

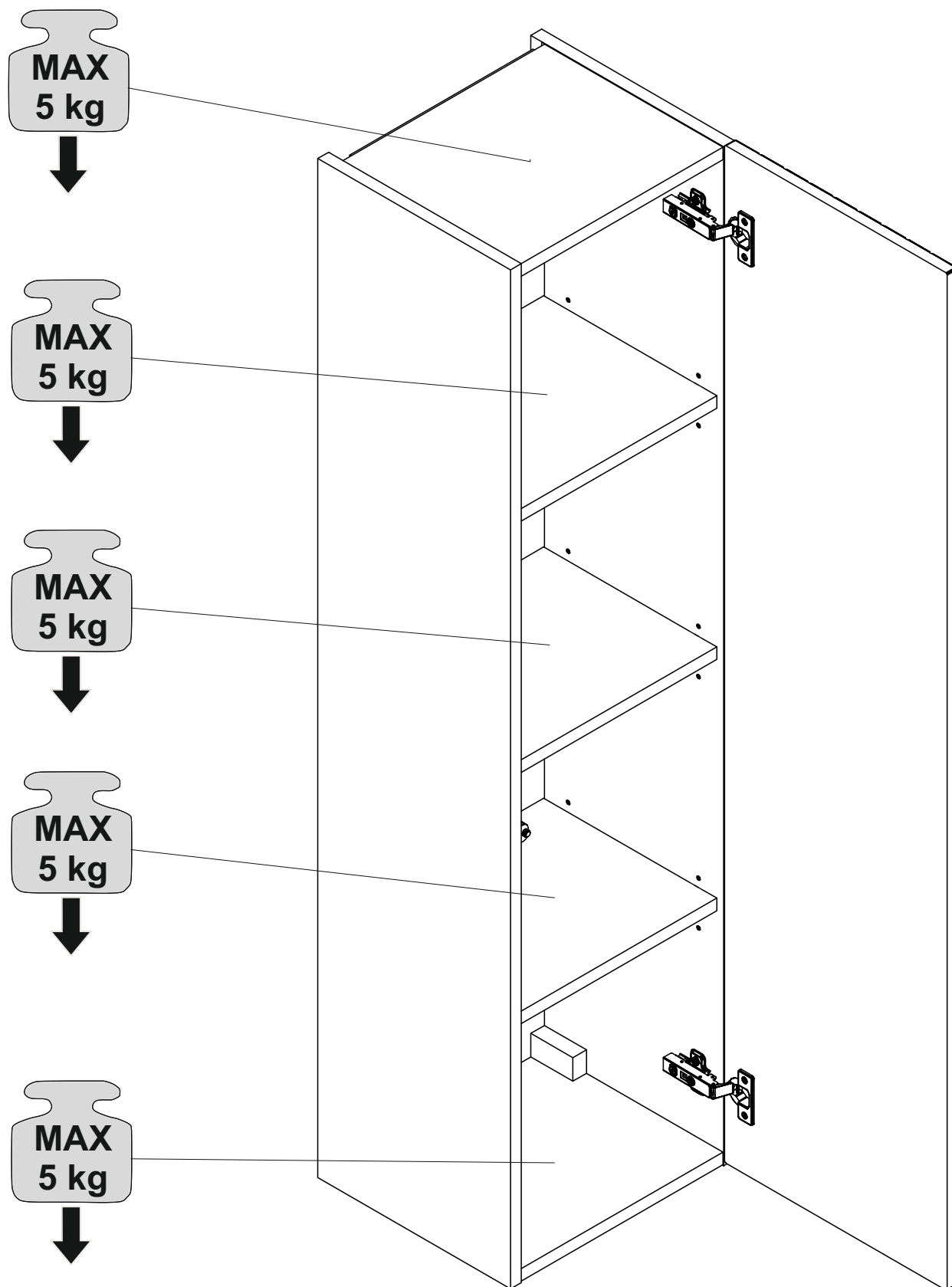


13.



13.





W razie jakichkolwiek pytań prosimy o kontakt z naszą infolinią pod numerem: +48 600 700 336

If you have any questions, please contact our helpline at: +48 600 700 336

Besco Sp. z o.o.
38-524 Besko, ul. Kościelna 21
Polska

tel. +48 13 46 73 444
www.besco.eu
info@besco.eu