

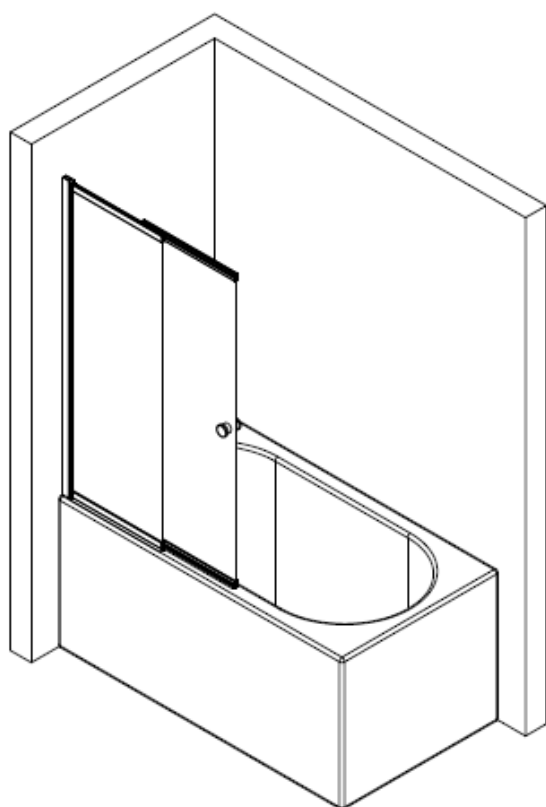


**INSTRUKCJA
MONTAŻU
INSTALLATION
MANUAL**

Parawan nawannowy / Shower screen

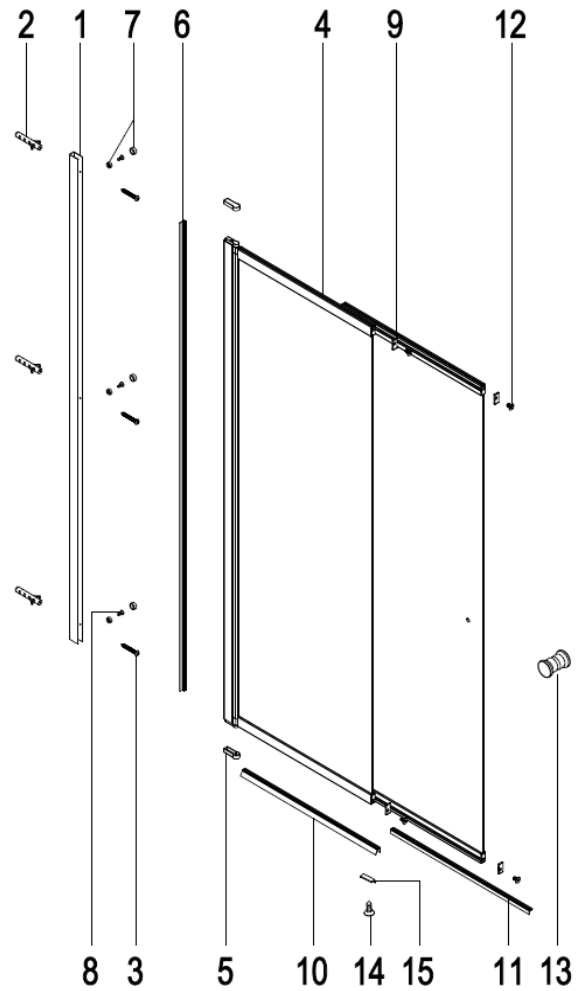
**EASY SLIDE / EASY SLIDE BLACK
EASY SLIDE GOLD**

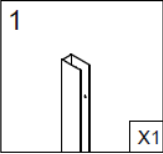
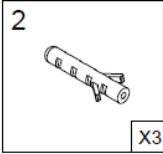

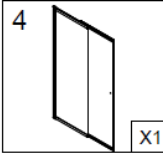
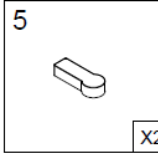
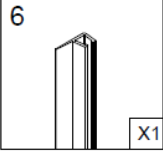
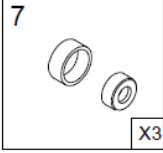
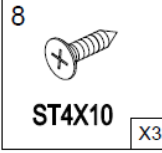
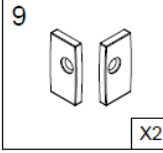
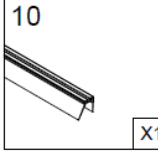
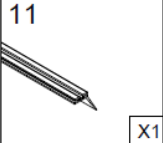
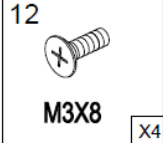
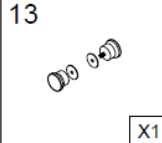
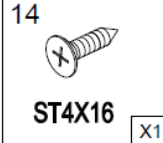
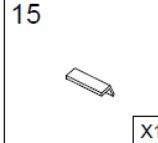
Modele / Models: PES-2S, PESB-2S, PESG-2S

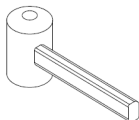



Więcej informacji: www.besco.eu

besco



1  X1	2  X3	3  ST3.9X35 X3	4  X1	5  X2
6  X1	7  X3	8  ST4X10 X3	9  X2	10  X1
11  X1	12  M3X8 X4	13  X1	14  ST4X16 X1	15  X1

Sugerowane narzędzia / Recommended tools			
ołówek / pencil		gumowy młotek / rubber hammer	
śrubokręt krzyżakowy / cross screwdriver		wiertło Ø3 mm / Ø3 mm drill	
silikon bezbarwny sanitarny / clear sanitary silicone		wiertło Ø6 mm / Ø6 mm drill	
poziomica / spirit-level		wiertarka / electric drill	
miarka (min. 2 metry) / measuring tape (min. 2 meters)		klucz hex / hex key	

Najczęściej popełniane błędy montażowe:

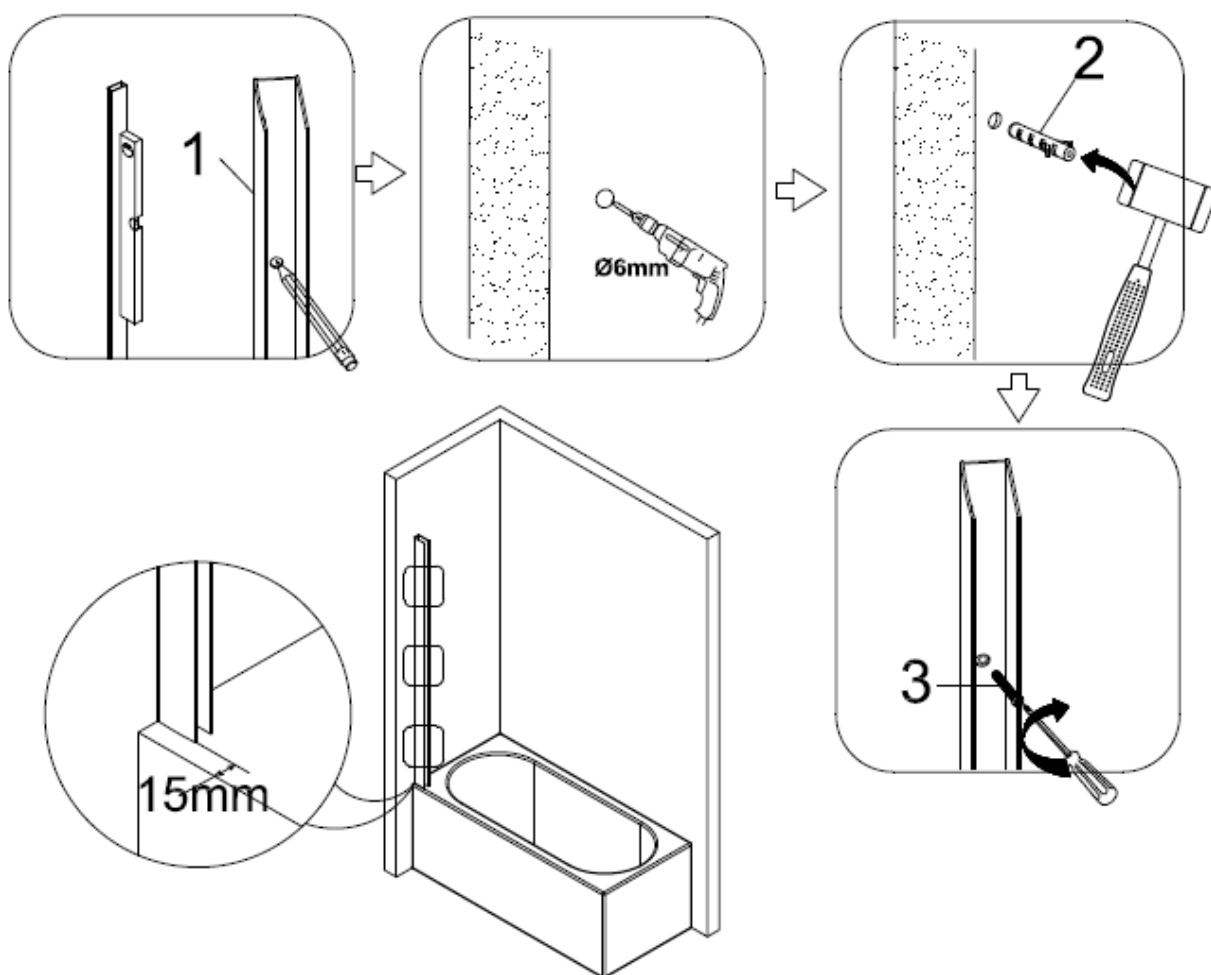
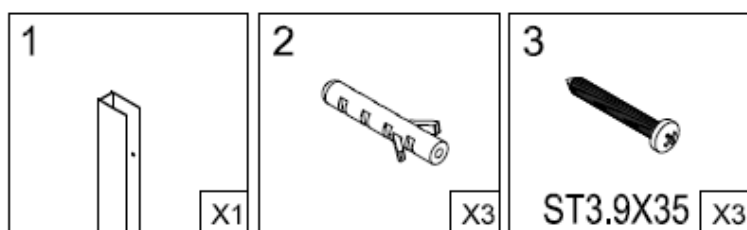
- 1) Brak wypoziomowania podłoża (wannы)
- 2) Nieprawidłowe umieszczenie szyby - szyba w profilu ściennym powinna być umieszczona prostopadle do ściany, do której przykręcony jest profil ścienny (równolegle do krawędzi wannы)
- 3) Nakładanie "zimnych uszczelki" - uszczelki przed montażem powinny być przechowywane minimum 12 godzin w temperaturze pokojowej
- 4) Nieprawidłowy montaż poszczególnych elementów parawanu

The most common mistakes made during assembly process:

- 1) The lack of proper surface levelling (bathtub)
- 2) Incorrect assembly of the glass panel in the wall profile - the glass, after being placed in the wall profile, should be parallel to the edge of the bathtub
- 3) Installation of so called "cold seal" - the seal should be stored at least 12 hours at room temperature before its assembly
- 4) Incorrect installation of any of the parts of the screen

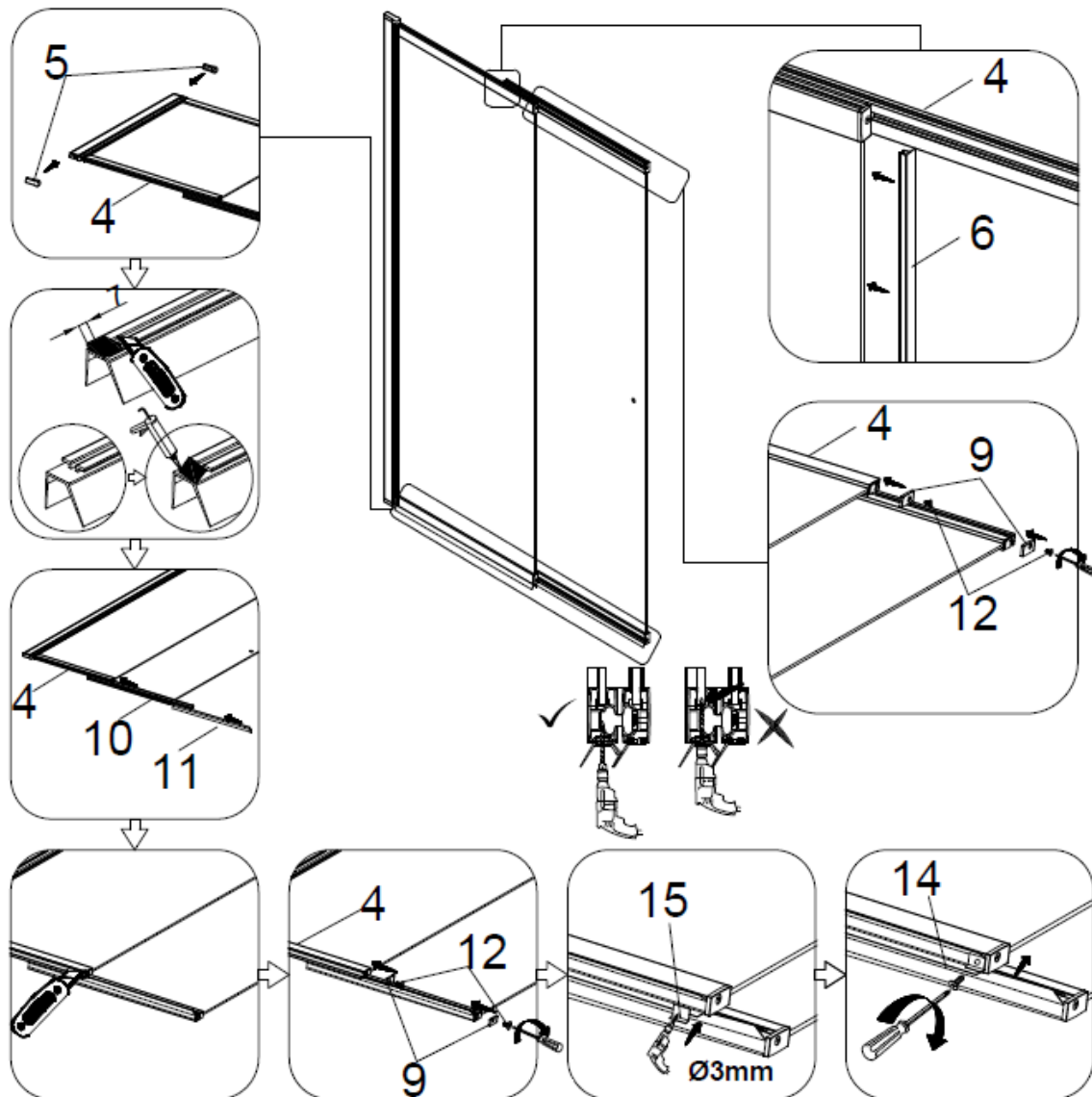
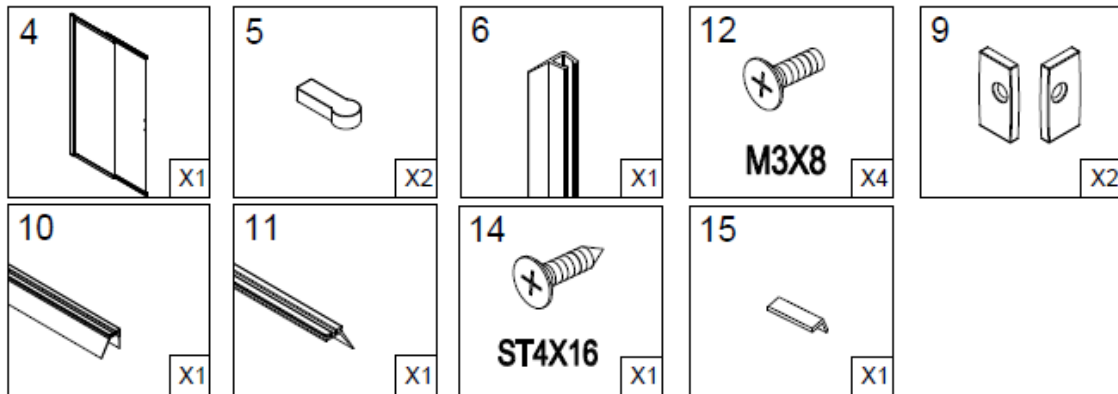
INSTRUKCJA MONTAŻU / INSTALLATION MANUAL

1



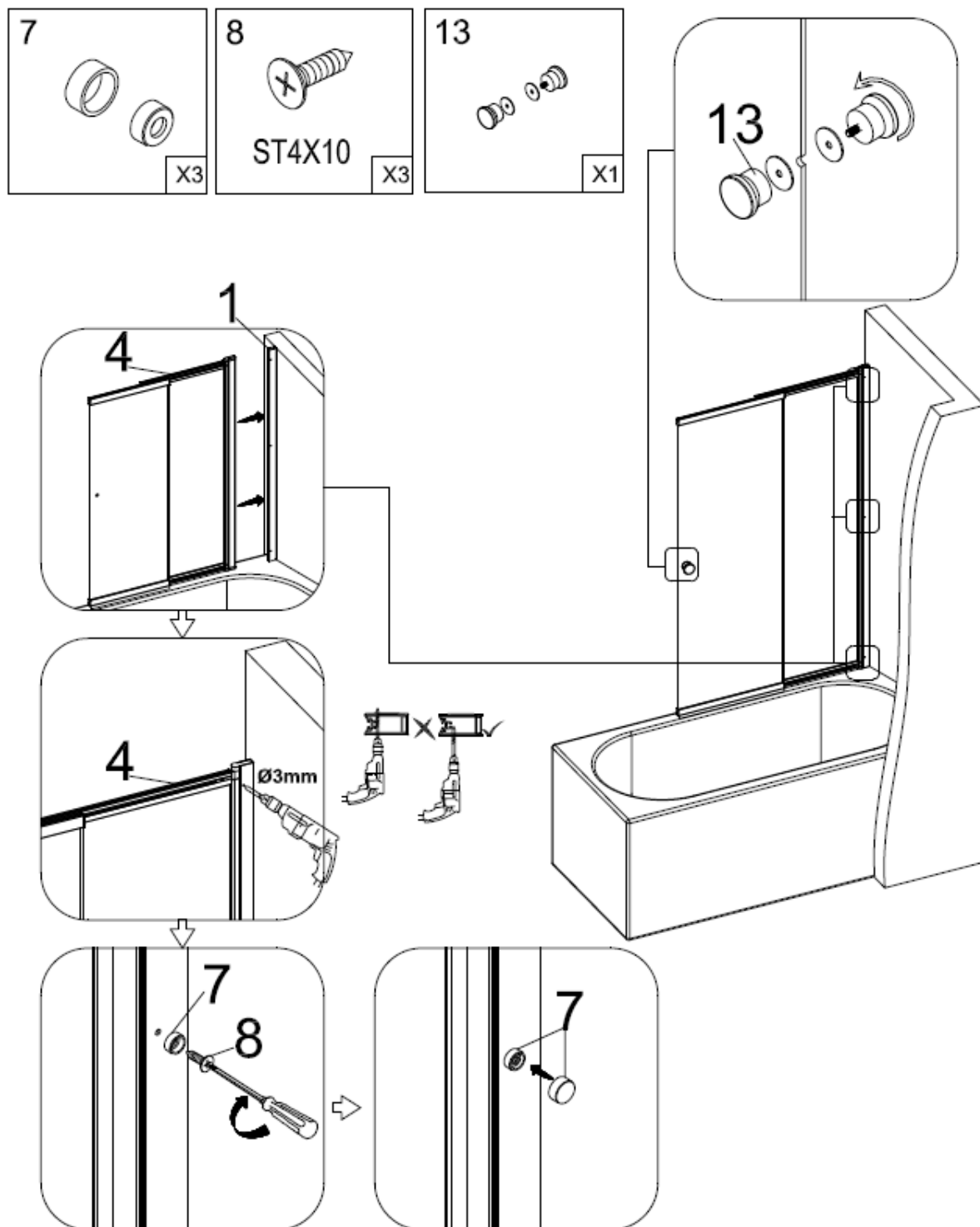
INSTRUKCJA MONTAŻU / INSTALLATION MANUAL

2



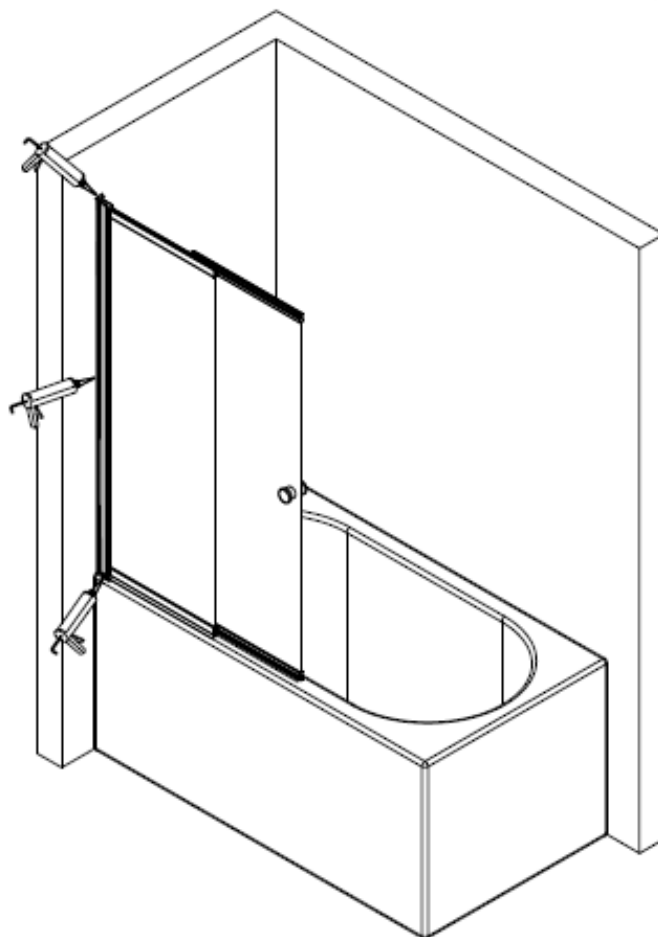
INSTRUKCJA MONTAŻU / INSTALLATION MANUAL

3



INSTRUKCJA MONTAŻU / INSTALLATION MANUAL

4



Zalecenia eksploatacyjne:

Nie należy używać parawanu przez 48h od momentu zakończenia jego montażu.

Do czyszczenia nie należy stosować środków żrących ani zawierających substancji ściernych.

Rekomendowany środek:

Besco Professional "Kabiny i parawany"

Recommendations regarding use:

After the installation of the shower screen is completed, the shower screen should not be used for at least 48 hours. Do not use caustic or abrasive substances for cleaning the shower screen.

Recommended care product: **Besco Professional "Shower enclosures & screens"**

Jak dbać o parawany nawannowe Besco?

Wystarczy pamiętać o kilku podstawowych zasadach, aby móc przez długie lata bezproblemowo cieszyć się swoim parawanem nawannowym.

Ważne jest stosowanie jedynie miękkich gąbek i ściereczek oraz płynów nie zawierających substancji żrących czy cząsteczek szorujących, gdyż bardzo łatwo mogą one zniszczyć szklaną powierzchnię parawanu.

Aby ułatwić naszym Klientom codzienną pielęgnację naszych wyrobów oraz zapewnić ich komfortowe użytkowanie, wprowadziliśmy do oferty profesjonalny środek do parawanów nawannowych **Besco Professional "Kabiny i parawany"**.

How to maintenance Besco shower screens?

Just remember a few basic rules, to be able to enjoy your shower screen for many years.

It is important to use only soft sponges or cloths and liquids that do not contain corrosive substances or scrubbing particles, as they can easily damage the glass surface of the shower screen.

To make a daily care of our products a little bit easier and to ensure their comfortable use, we have introduced a professional cleaning agent for shower screens to our offer: **Besco Professional "Shower enclosures & screens"**

Dane kontaktowe / Contact details:

Besco Sp. z o.o.
ul. Kościelna 21
38-524 Besko
NIP: 6871838293

K: +48 600 700 336
T: +48 13 467 34 44
e-mail: info@besco.eu



GWARANCJA / ZALECENIA EKSPLOATACYJNE PARAWANY NAWANNOWE BESCO



Szanowny Kliencie!

Dziękujemy za zakup parawanu nawannowego marki Besco.

Informujemy, że na zakupiony przez Państwa produkt udzielona jest 24–miesięczna gwarancja.

Okres gwarancji liczony jest od daty zakupu, potwierdzonej przez sprzedawcę w niniejszej karcie oraz fakturze zakupu lub paragonie fiskalnym.

Karta gwarancyjna jest ważna po wypełnieniu powyższych punktów!

Data sprzedaży	
Model	
Dane Kupującego: imię, nazwisko, adres*	
Podpis / pieczęć sklepu	
Podpis Klienta	

* Właściciel sprzętu zgłaszający roszczenia z tytułu gwarancji jest zobowiązany do podania danych osobowych zgodnie z Art. 23 ust. 1 pkt. 3 Ustawy o Ochronie Danych Osobowych z dnia 29.07.1997 z późn. zm.

ZALECENIA EKSPLOATACYJNE:

- parawan należy myć używając wody, miękkiej szmatki i delikatnych płynnych środków czyszczących.
Rekomendowany środek: Besco Professional „Kabiny i parawany”,
- okresowo parawan należy myć przy zastosowaniu odpowiednich dla tego typu wyrobów środków odkamieniających,
- nie należy do mycia parawanu używać ziarnistych środków czyszczących oraz środków chemicznych nie przeznaczonych do tego typu wyrobów,
- należy unikać nadmiernych obciążeń parawanu nie związanych z prawidłową eksploatacją.

Podczas montażu, użytkowania oraz czyszczenia wyrobów ze szkła hartowanego należy przestrzegać następujących zaleceń:

1. Przed montażem parawanu należy dokładnie sprawdzić taflę szkła, upewniając się, że nie ma uszkodzeń typu zadrapania, pęknięcia, rysy, itp., które mogły powstać podczas transportu parawanu.
2. Nie należy montować uszkodzonych części parawanu, gdyż może to doprowadzić do pęknięcia szyby. Gdy dojdzie do uszkodzenia (zarysowania, pęknięcia, itp.) powierzchni szklanej należy możliwie najszybciej wymienić szybę.
3. W trakcie montażu, czyszczenia oraz konserwacji nie należy umieszczać płyty szklanej bezpośrednio na twardym podłożu np. płytkach ceramicznych, szybę należy układać na miękkim podkładzie np. opakowaniu kartonowym.
4. Szklanych części parawanu nie należy opierać na narożnikach.
5. W trakcie montażu lub czyszczenia parawanu należy zwrócić szczególną uwagę na zabezpieczenie szklanych krawędzi przed ewentualnym uszkodzeniem, szczególnie przed uderzeniem krawędzi o twarde materiały typu ceramika, szkło, metal, itp.

Postępowanie reklamacyjne:

1. Reklamujący zobowiązuje się niezwłocznie, na piśmie, zawiadomić Sprzedawcę o stwierdzonych wadach, dokonując dokładnego opisu tych wad.
2. Koszty postępowania reklamacyjnego strony ponoszą zgodnie z obowiązującymi przepisami prawa.
3. W przypadku bezpodstawnego wezwania serwisu, firma Besco Sp. z o.o. zastrzega sobie prawo do żądania zwrotu kosztów poniesionych w związku z danym wezwaniem.

Warunki gwarancji:

1. Gwarancja stanowi zobowiązanie Gwaranta – BESCO Sp. z o.o., ul. Kościelna 21, 38-524 Besko, do nieodpłatnego usunięcia wad fizycznych produktu, sprzedanego w dniu wymienionym na pierwszej stronie niniejszej gwarancji, licząc od daty sprzedaży. Zakres ochrony gwarancyjnej jest ograniczony do parawanów nawannowych Besco zakupionych i użytkowanych na obszarze Polski.
2. Gwarant udziela gwarancji, że zakupiony przez Państwa produkt jest wolny od wad materiałowych fabrycznych oraz spełnia parametry techniczne określone dla danego typu produktu.
3. Niniejsza karta gwarancyjna wraz z fakturą zakupu lub paragonem fiskalnym i reklamowanym produktem jest dowodem przysługującej gwarancji. Karta gwarancyjna bez wpisanej daty sprzedaży, dokładnego określenia nazwy produktu, danych Kupującego, pieczęci i podpisu Sprzedawcy, podpisu Klienta oraz dołączonego dowodu zakupu (faktury lub paragonu fiskalnego) jest nieważna.
4. Należy starannie sprawdzić produkt w terminie 30 dni od momentu jego zakupu, w przeciwnym razie prawo do reklamacji z tytułu niekompletności wygasa.
5. Parawany nawannowe Besco przeznaczone są wyłącznie do użytku domowego. Wszelkie inne użycie uważa się za niewłaściwe. Nie należy stosować parawanów nawannowych Besco komercyjnie.
6. Niniejsza gwarancja nie obejmuje zakupionych produktów, w których uszkodzenia powstały na skutek:
 - a. niewłaściwej, niestarannej obsługi lub eksploatacji niezgodnej z przeznaczeniem lub na skutek niewiedzy Kupującego oraz zaniechania przez Użytkownika czynności konserwacyjnych produktu,
 - b. mechanicznego uszkodzenia produktu, będącego następstwem niewłaściwego przechowywania lub transportu,
 - c. uderzenia ostrym lub twardym przedmiotem, zarysowania, otarcia, itp.,
 - d. kontaktu z rozpuszczalnikami organicznymi i innymi środkami chemicznymi,
 - e. kontaktu z ogniem lub innymi źródłami ciepła,
 - f. uszkodzenia wynikłego wskutek osadzania się kamienia,
 - g. mechanicznego uszkodzenia produktu powstałego w wyniku przeciążenia i wywołanych nim wad,
 - h. naturalnego zużycia będącego konsekwencją użytkowania rzeczy w trakcie prawidłowej eksploatacji,
 - i. czynności konserwacyjno – naprawczych dokonanych przez osoby nieupoważnione, w wyniku których wada powstała,
 - j. używania nieoryginalnych części zamiennych bądź stosowania materiałów konserwacyjno – czyszczących nie przeznaczonych do używania z danym produktem,
 - k. zamontowania produktu niezgodnie z zaleceniami montażu, dołączonymi do niniejszej karty gwarancyjnej.
7. Gwarancja nie obejmuje zakupionych produktów, w których stwierdzono ingerencję w strukturę produktu przez nieupoważnione do tego przez Gwaranta osoby.
8. Zakresem ochrony gwarancyjnej nie są objęte czynności związane z: montażem, uruchomieniem, konserwacją, przewidziane w instrukcji obsługi, do wykonania których Kupujący jest zobowiązany we własnym zakresie i na własny koszt.
9. Zakresem ochrony gwarancyjnej nie są objęte części ulegające zużyciu np. ruchome uszczelki, elementy ślizgowe, itp.
10. Uprawnienia z tytułu gwarancji nie obejmują prawa Kupującego do domagania się zwrotu poniesionych kosztów bądź szkód spowodowanych wadliwym działaniem produktu oraz kosztów demontażu urządzenia.
11. Nieuzasadnione wezwania i przyjazdy serwisu Gwaranta do Klienta będą podstawą do obciążenia Klienta kosztami dojazdu i naprawy produktu.
12. Wszelkie naprawy niepodlegające gwarancji są odpłatne.
13. Wybór sposobu usunięcia wady należy do Gwaranta, który może naprawić produkt poprzez: naprawę, regenerację bądź wymianę części lub całości produktu.
14. Gwarant zobowiązuje się rozpatrzyć zgłoszenie reklamacyjne w ciągu 14 dni roboczych od jego zgłoszenia.
15. W przypadku uznania reklamacji za uzasadnioną, Gwarant zobowiązuje się do naprawy produktu lub jego uszkodzonej części w ciągu 21 dni od daty jego dostarczenia do Sprzedawcy. Jeśli usunięcie wady z powodu jej skomplikowania, wymaga znacznego nakładu pracy lub wymaga zamówienia stosownych części zamiennych, termin może ulec stosownemu przedłużeniu, przy czym Gwarant doloży należytej staranności, aby usunąć wadę w możliwie najkrótszym terminie.
16. Gwarant określa szczegółowe zasady gwarancji w Karcie Gwarancyjnej. Na niniejszej karcie gwarancyjnej (rubryka: podpis Klienta) Kupujący składa podpis, który świadczy o zaakceptowaniu postanowień, co skutkuje zawarciem umowy przez Strony.
17. Kupujący traci uprawnienia z tytułu gwarancji w przypadku:
 - stwierdzenia samowolnych wpisów lub poprawek w Karcie Gwarancyjnej dokonanych przez osobę nieuprawnioną,
 - stwierdzenia przez Gwaranta lub Sprzedawcę dokonania samowolnych zmian konstrukcyjnych,
 - użytkowania produktu od momentu, gdy stwierdzono pojawienie się wady,
18. Gwarancja na sprzedany towar nie wyłącza, nie ogranicza ani nie zawiesza uprawnień Kupującego, wynikających z niezgodności towaru z umową.



WARRANTY / RECOMMENDATIONS REGARDING USE BESCO SHOWER SCREENS



Dear Customer!

Thank you for choosing Besco shower screen.

Please be advised that the product you have purchased is covered by a 24-month warranty.

The warranty period is calculated from the date of purchase, confirmed by the Seller in this card and by purchase invoice or receipt.

The warranty card is valid after completing the following points!

Date of sale	
Model	
Buyer's data: name, surname, address*	
Seller's signature / stamp	
Customer's signature	

* The owner of the equipment who makes a claim under the warranty is required to provide personal data in accordance with Art. 23 para. 1 point 3 of the Personal Data Protection Act of 29.07.1997 as amended.

RECOMMENDATIONS REGARDING USE:

19.the shower screen should be cleaned with water, a soft cloth and mild liquid cleaning agent.

Recommended product: Besco Professional "Shower enclosures & screens",

20.from time to time the shower screen should be cleaned with appropriate descaling agents dedicated for this type of products,

21.to clean the shower screen do not use granular cleaning agents or chemicals that are not intended for this type of product,

22.avoid excess overloading of the shower screen not associated with its proper operation.

When assembling, using and cleaning products made of safety tempered glass, the following recommendations should be followed:

1. Before installing the shower screen, carefully inspect the glass pane to ensure that there are no damages such as scratches, cracks, fractures, etc. that may have occurred during transport of the screen.
2. During assembly, cleaning and maintenance, do not place the glass part of the screen directly on a hard surface, e.g. ceramic tiles, glass should always be placed on a soft base, e.g. cardboard packaging.
3. Glass parts of the screen should not be based on their corners.
4. When installing or cleaning the shower screen, special attention should be paid to protecting the glass edges against all possible damage, especially the edges from hitting any hard materials e.g. ceramics, glass, metal, etc.

Complaint procedure:

1. The Customer undertakes to immediately notify the Seller in writing of any defects in the product, by providing a detailed description of these defects.
2. The parties shall bear the costs of the complaint procedure in accordance with applicable law.
3. In the event of an unjustified request for the visit of the service in Customer's home, Besco Sp. z o.o. reserves the right to claim reimbursement of expenses incurred in connection with such a visit.

Terms of warranty:

1. The warranty is the obligation of the Manufacturer - BESCO Sp. z o.o., Kościelna 21, 38-524 Besko, for free removal of physical defects of the product, that was sold on the day mentioned on the first page of this warranty, calculated from the date of sale. The scope of guarantee protection is limited to the Besco shower screens purchased and used in Poland.
2. The Guarantor guarantees that the product you have purchased is free from defects in materials and workmanship and meets the technical parameters specified for the product type.
3. The warranty card together with the purchase invoice or receipt and the product that is being claimed, are proof of the warranty. The warranty card that is not filled with date of sale, exact specification of the product name, Customer's data, Seller's stamp and signature, Customer's signature and attached proof of purchase (invoice or receipt) is not valid.
4. The product should be checked carefully within 30 days of its purchase, otherwise the right to claim for incompleteness will expire.
5. Besco shower screens are intended for domestic use only. Any other use is considered improper. Shower screens should not be used commercially.
6. Niniejsza gwarancja nie obejmuje zakupionych produktów, w których uszkodzenia powstały na skutek:
 - a. improper or careless use due to the Buyer's ignorance and a failure to maintenance the product,
 - b. mechanical damage to the product, that was a result of improper assembly, storage or transport,
 - c. impact with a sharp or hard object, scratches, abrasions, etc.,
 - d. contact with organic solvents and other chemical substances,
 - e. contact with fire or other heat sources,
 - f. damage that was a result of limescale or other deposits,
 - g. mechanical damage to the product that was a result of product overloading and all defects related to it,
 - h. natural wear of a product as a consequence of normal usage during correct operation,
 - i. maintenance and repair activities carried out by unauthorized persons as a result of which the defect arose,
 - j. the use of non-original spare parts or the use of maintenance and cleaning materials not intended for use with that type of product,
 - k. installation of the product not in accordance with the instruction attached to this warranty card.
7. The warranty does not apply to products that have been found to tamper with the product structure by persons not authorized by the Manufacturer.
8. The scope of warranty protection does not cover activities related to: assembly, commissioning and maintenance, that are provided for in the operating instructions, which the Buyer is obliged to carry out on his own and at his own expense.
9. The scope of warranty protection does not cover parts that are subject to natural wear during correct operation of the product, e.g. movable seals, sliding elements, etc.
10. Warranty entitlements do not include the Buyer's right to claim reimbursement of costs incurred or damages caused by product malfunction and costs of disassembly of the product.
11. In the event of an unjustified request for the visit of the service in Customer's home, Besco Sp. z o.o. reserves the right to claim reimbursement of expenses incurred in connection with such a visit and the cost of repairing the product.
12. All repairs that are not covered by the warranty are subject to additional payment.
13. The choice of defect removal method is sole to the Guarantor, who can repair the product by: repairing, regenerating or replacing part or all of the product.
14. The Manufacturer undertakes to consider the complaint within 14 business days of its submission.
15. If the complaint is considered reasonable, the Manufacturer undertakes to repair the product or its damaged part within 21 days from the date of its delivery to the Seller. If the removal of a defect due to its complexity, requires a significant amount of work or requires the ordering of appropriate spare parts, the deadline may be extended accordingly, the Manufacturer shall do his best to remove the defect as soon as possible.
16. The Manufacturer sets out the detailed warranty terms in the Warranty Card. In the Warranty Card (column: Customer's signature), the Buyer places his own signature, which confirms acceptance of the provisions, which results in the conclusion of the contract between the Parties.
17. The buyer loses the rights under the warranty in the event of:
 23. unauthorized entries or amendments to the Warranty Card made by an unauthorized person;
 24. confirmation by the Manufacturer or Seller of any unauthorized changes to the construction of the product;
 25. use of the product from the moment the defect appears.
18. The warranty for the product does not exclude, limit or suspend the Buyer's rights arising from the non-compliance of the product with the contract.



