

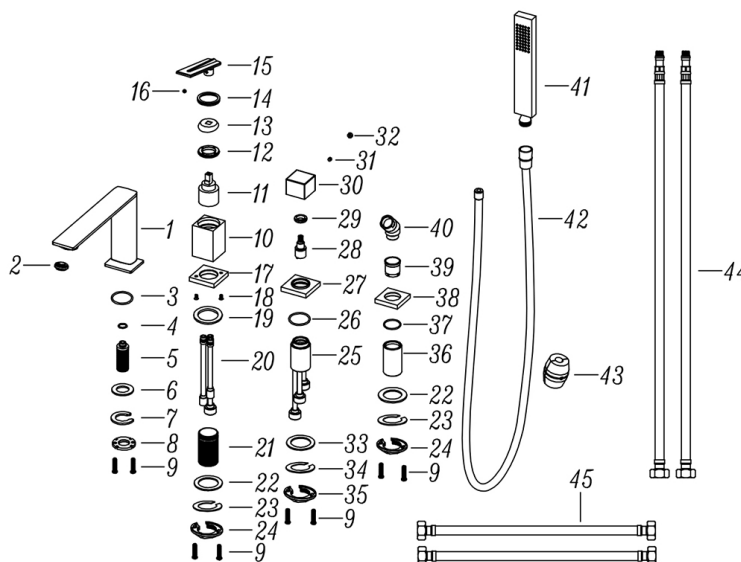
INSTRUKCJA MONTAŻU – BATERIA WANNOWA 4-OTWOROWA BESCO



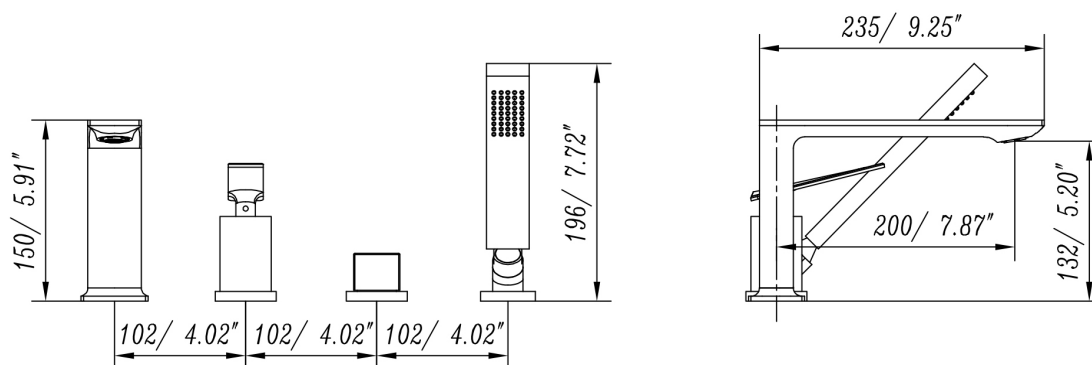
MODELE:

ASPIRA / BW-A4-CH, BW-A4-CZ, BW-A4-ZL, BW-A4-GR

UWAGA! Przed montażem baterii należy dokładnie przeczytać niniejszą instrukcję oraz wszystkie ostrzeżenia i zalecenia eksploatacyjne, zawarte w dołączonej karcie gwarancyjnej. Niewłaściwy montaż może doprowadzić do uszkodzenia baterii i skutkuje utratą ochrony gwarancyjnej na produkt!



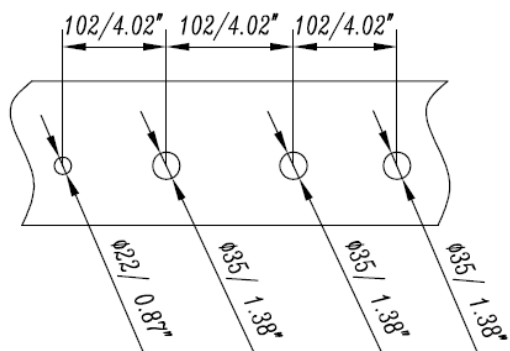
Schemat wymiarów [mm / cale]:



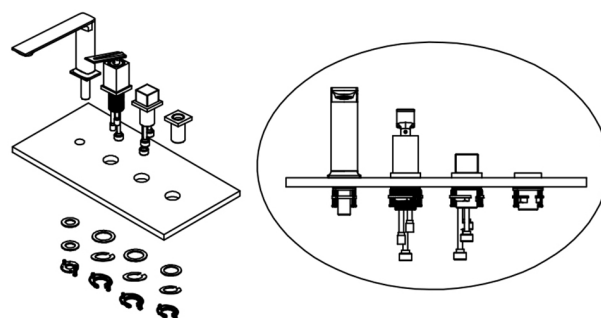
OGÓLNE INFORMACJE I ZALECENIA MONTAŻOWO – EKSPLOATACYJNE:

1. Przed rozpoczęciem montażu baterii, należy sprawdzić kompletność i zgodność produktu z zamówieniem. W przypadku stwierdzenia jakichkolwiek braków, wad czy uszkodzeń (np. transportowych) baterii, nie należy jej montować.
2. Użytkowanie baterii powinno odbywać się zgodnie z jej przeznaczeniem. Baterie Besco przeznaczone są wyłącznie do użytku domowego. Wszelkie inne użycie uważa się za niewłaściwe. Nie należy stosować baterii komercyjnie.
3. Nie stosować w pomieszczeniach, w których temperatura powietrza spada poniżej 4°C.
4. Przed montażem baterii, należy odpowiednio przepłukać instalację wodną, by uniknąć ewentualnych zanieczyszczeń elementów baterii np. osadem, drobkami kamienia czy rdzy, które mogą prowadzić do ich uszkodzenia.
5. Podczas montażu baterii, należy bezwzględnie zapewnić łatwy dostęp do części użytkowych oraz ulegających naturalnemu zużyciu tj. głowice, przełączniki, wężyki przyłączeniowe, itp.
6. Baterie ze szczególnym uwzględnieniem elementów tj. aerator, itd. należy regularnie czyścić czystą wodą lub łagodnymi środkami myjącymi i osuszać miękką ściereczką, by nie dopuścić do osadzania kamienia. Nie stosować środków żrących, ściernych oraz zawierających cząsteczki mogące uszkodzić powierzchnię baterii, tj. takich, które nie są przeznaczone do tego typu produktów.
7. Do montażu baterii używać kluczy z gładkimi i nie zaciskającymi się powierzchniami szczęk, by nie uszkodzić jej elementów.

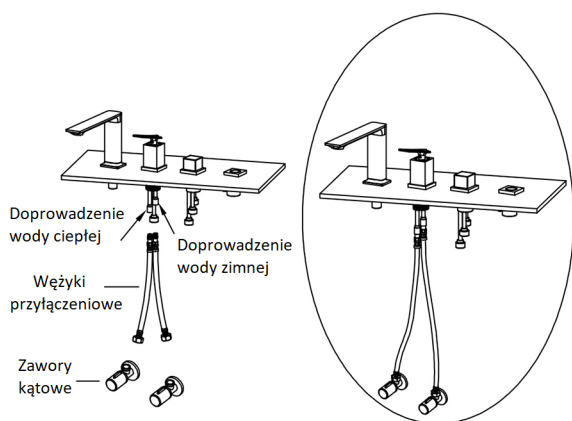
1. Przed przystąpieniem do montażu baterii należy upewnić się, że będzie możliwe zastosowanie tego modelu baterii do danej wanny. Poniższy schemat determinuje ilość miejsca niezbędną do montażu baterii. W wannie należy wykonać 4 otwory o średnicy i rozstawie zgodnym z poniższym rysunkiem.



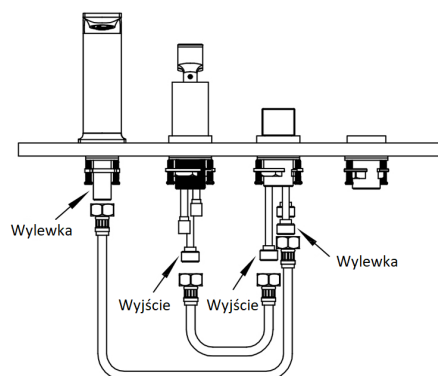
2. Następnie należy umieścić w odpowiednich otworach elementy nawannowe oraz elementy podwannowe baterii. Po uprzednim upewnieniu się, że podkładka gumowa oraz metalowa znajdują się we właściwym miejscu, dokręcić elementy podwannowe baterii.



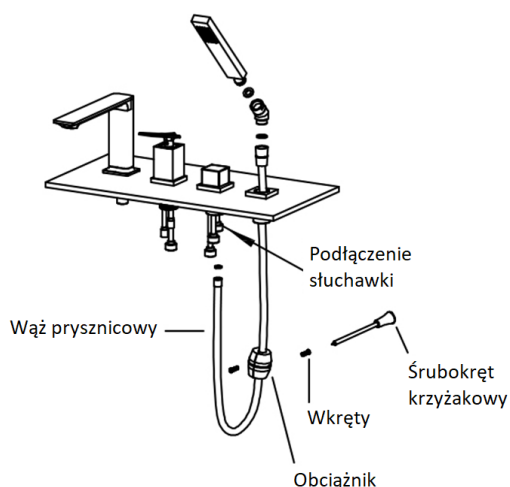
3. Podłączyć czerwony wężyk przyłączeniowy dla ciepłej wody oraz niebieski wężyk przyłączeniowy dla wody zimnej.



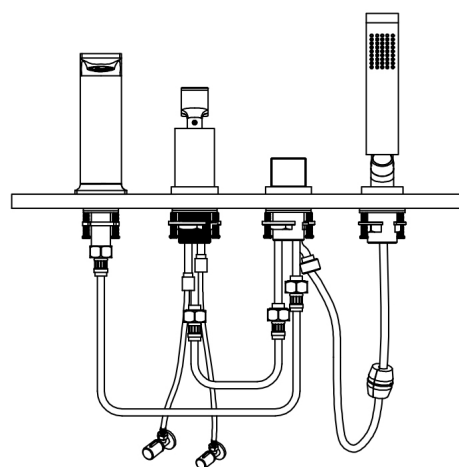
4. Kolejno podłączyć dwa wężyki, z dwiema nakrętkami, doprowadzające wodę, zgodnie z poniższym rysunkiem.



5. Jeden koniec węża prysznicowego połączyć ze słuchawką prysznicową, a drugi z przełącznikiem. Na węży prysznicowym zamontować obciążnik, który należy dokręcić za pomocą dwóch wkrętów. Należy pamiętać, by obciążnik umieścić w odpowiednim miejscu, gdyż to determinuje swobodne korzystanie ze słuchawki prysznicowej.



6. Po zakończeniu instalacji, należy się upewnić, że wszystkie podłączenia zostały wykonane prawidłowo i są szczelne. Bateria powinna być zamontowana w sposób umożliwiający swobodny dostęp do wszystkich elementów montażowych.



UWAGA! Montaż baterii wannowej należy powierzyć wyłącznie wyspecjalizowanemu wykonawcy. Montaż baterii przez nieupoważnione do tego osoby może skutkować uszkodzeniem produktu oraz innych elementów wyposażenia jak płytki, wanna, itp.



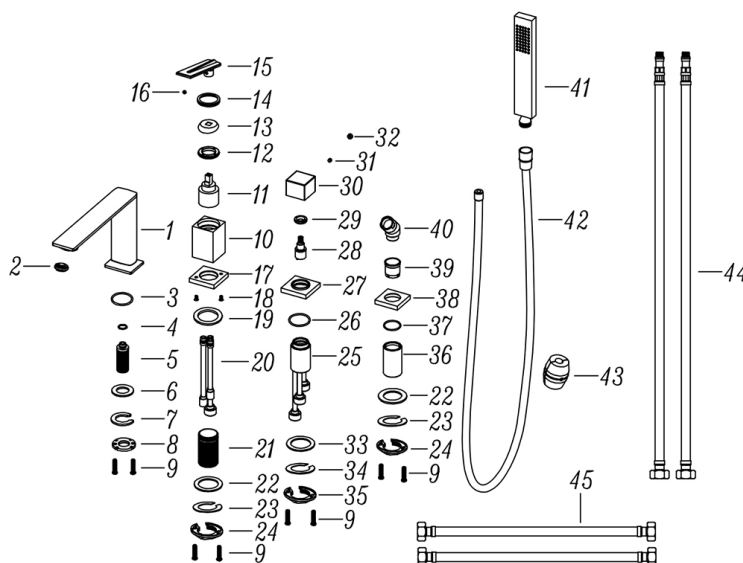
INSTALLATION MANUAL – BESCO 4-PIECES BATHTUB FAUCET

MODELS:

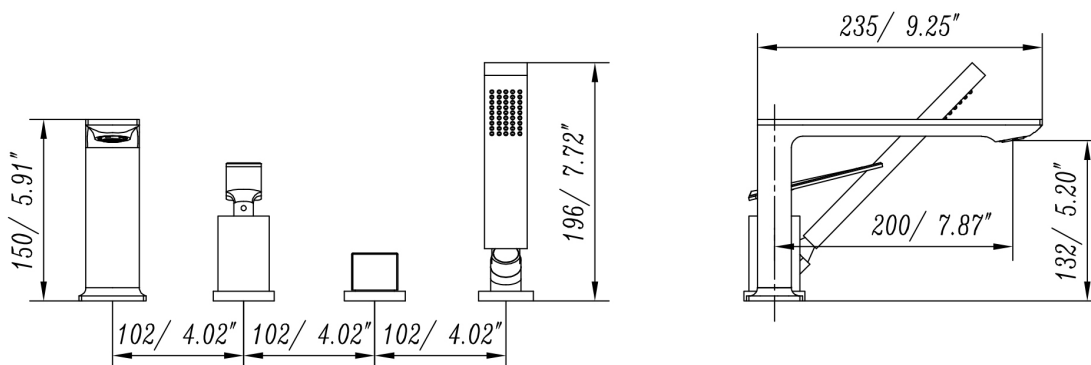
ASPIRA / BW-A4-CH, BW-A4-CZ, BW-A4-ZL, BW-A4-GR



CAUTION! Before installing the 4-pieces bathtub faucet, please read this manual and all warnings and recommendations regarding use included in the attached warranty card carefully. Incorrect installation may damage the components of the faucet and will result in the loss of warranty coverage for the product!



Dimensions scheme [mm / inches]:

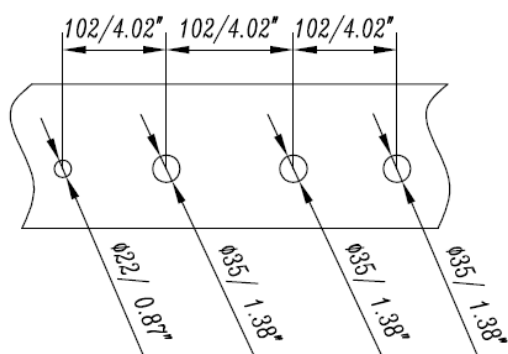


GENERAL INFORMATION AND RECOMMENDATIONS REGARDING USE & INSTALLATION:

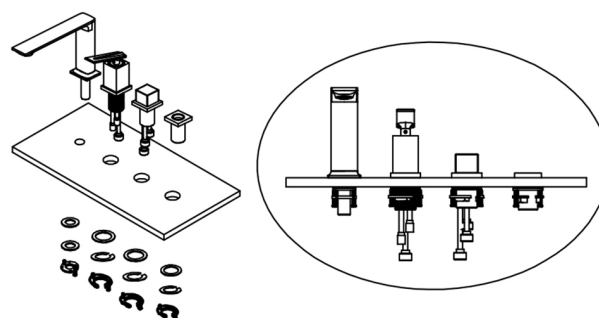
1. Before installation of the 4-pieces bathtub faucet, check the completeness and compliance of the product with the order. In the event of any deficiencies, defects or damages (e.g. caused by transport) to the faucet, it should not be installed.
2. The 4-pieces bathtub faucet should be used in accordance with its intended purpose. Besco faucets are intended for domestic use only. Any other use is considered improper. The 4-pieces bathtub faucet should not be used commercially.
3. Do not use in rooms where the air temperature drops below 4°C.
4. Before installing the faucet, flush the water system properly to avoid any contamination of the faucet components, e.g. with sediment, limescale or rust particles, which may lead to their damage.
5. When installing the faucet, it is absolutely necessary to secure easy access to the parts that wear out during normal use of the product, e.g. cartridges, switches, connection hoses, etc.
6. Faucets, especially all components such as aerator, etc. should be cleaned on a regular basis, with clean water or mild cleaning agents and then dried with a soft cloth to prevent limescale. Do not use caustic, abrasive or particles containing substances that may damage the faucet surface, i.e. those that are not intended for this type of product.
7. To assemble the 4-pieces bathtub faucet use only keys with smooth and non-clamping jaw surfaces to avoid damaging faucet components.

4-PIECES BATHTUB FAUCET INSTALLATION:

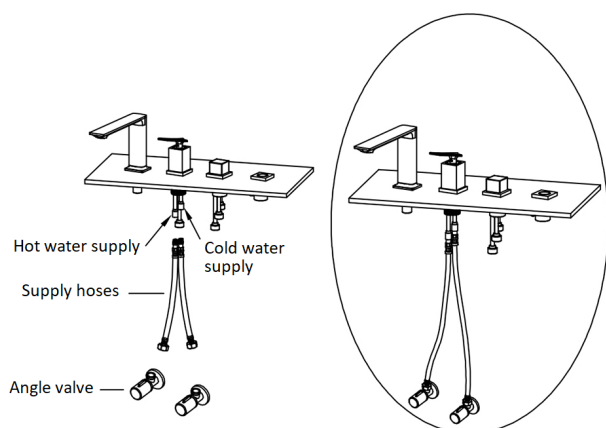
1. Before the installation of the faucet, make sure that it will be possible to use this model of faucet on a given bathtub. The diagram below determines the amount of space necessary to install the faucet. 4 holes should be made in the bathtub, with a diameter and spacing according to the drawing below.



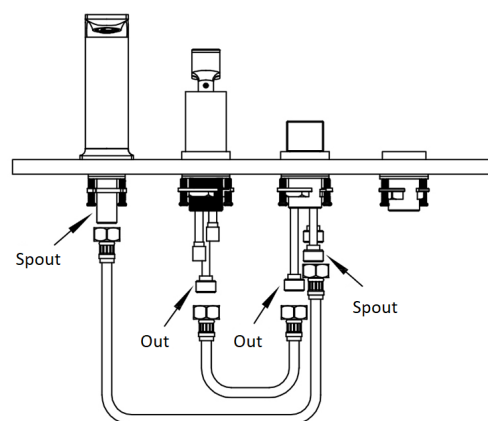
2. Then the above-bathtub elements and the below-bathtub elements of the faucet should be placed in the appropriate holes. After making sure that the rubber and metal washers are in the right place, tighten the faucet components.



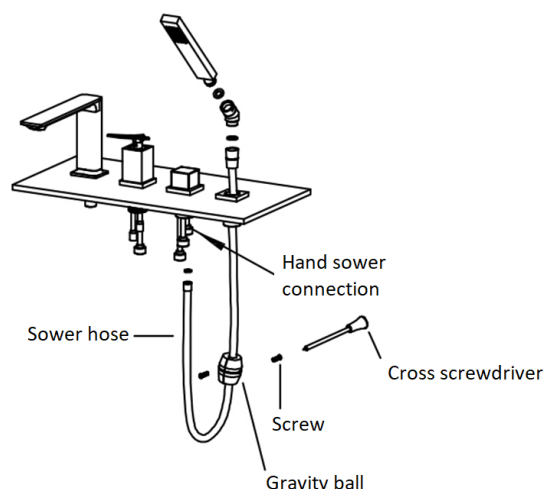
3. Connect the red connection hose for hot water supply and the blue connection hose for cold water supply.



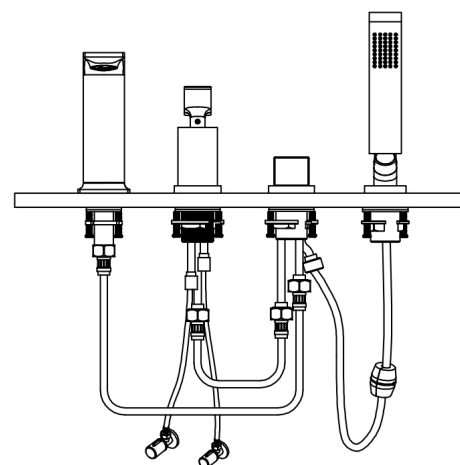
4. Next, connect two hoses with two caps for the water supply, as shown in the figure below.



5. Connect one end of the shower hose to the hand shower and the other end to the diverter. Install a weight on the shower hose and tighten it with two screws. Remember to put the weight in the right place, as this determines the correct use of the shower head.



6. After completing the installation, make sure that all connections are properly made and tight. The faucet should be installed in a way that allows free access to all mounting elements.



CAUTION! The installation of the bathtub faucet should only be carried out by a specialized contractor. Installation of the bathtub faucet by unauthorized persons may result in damage to the product or other bathroom equipment such as tiles, bathtub, etc.

