

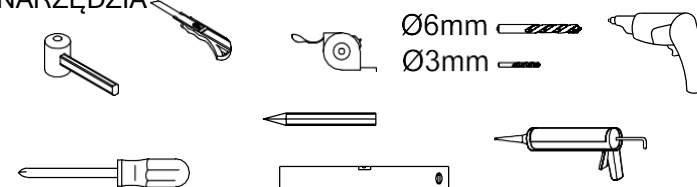
PANEL BOCZNY DUO SLIDE BLACK 80 / 90 INSTRUKCJA MONTAŻU

beşco



① 6 szt.	② 6 szt.
③ 2 szt.	④ 9 szt.
⑤ 2 szt.	⑥ 1 szt.
⑦ 2 szt.	⑧ 1 szt.
⑨ 2 szt.	⑩ 1 szt.
⑪ 1 szt.	

NARZĘDZIA

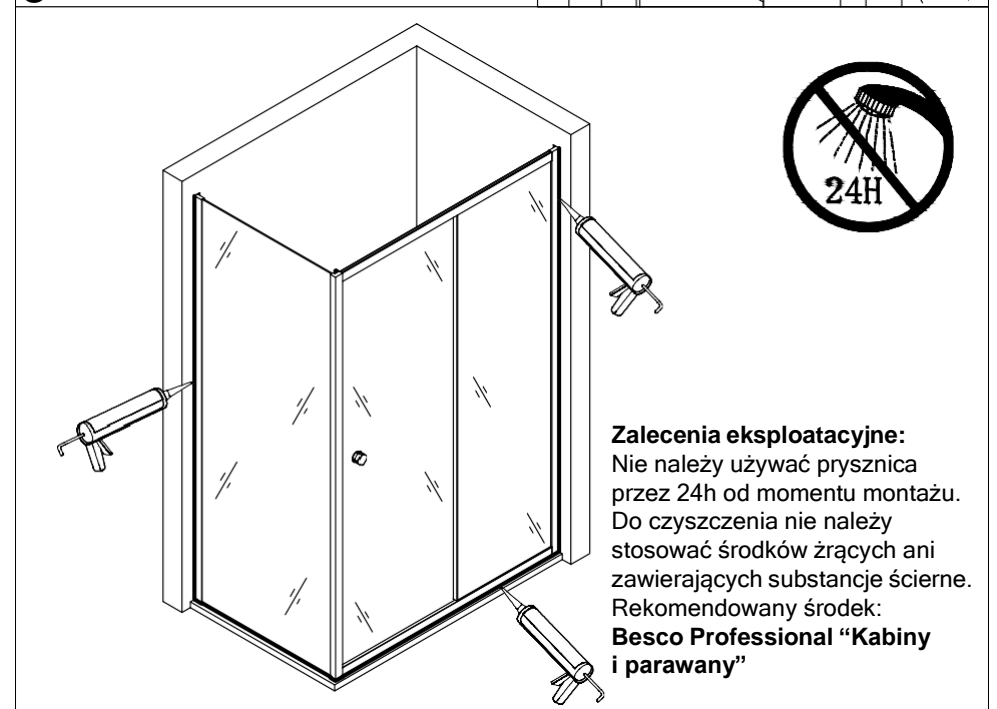
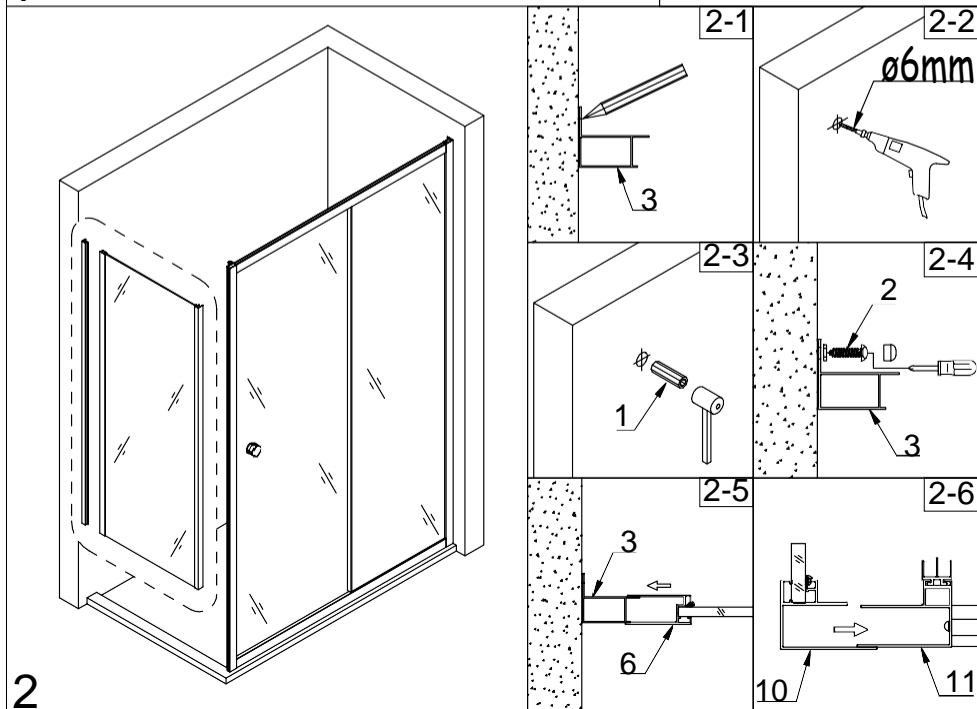
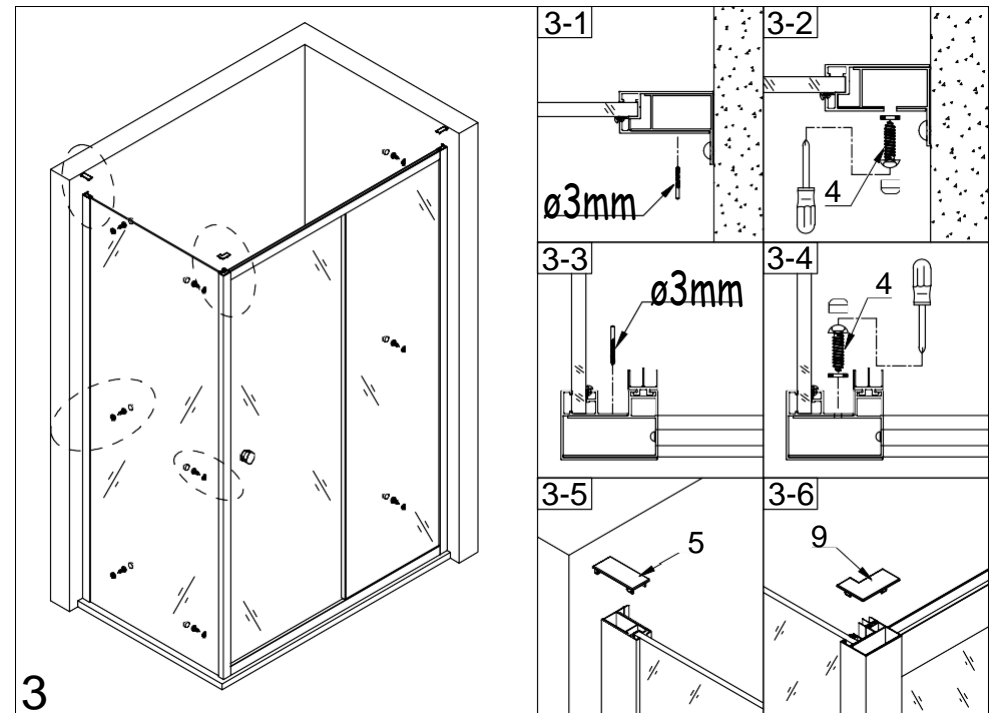
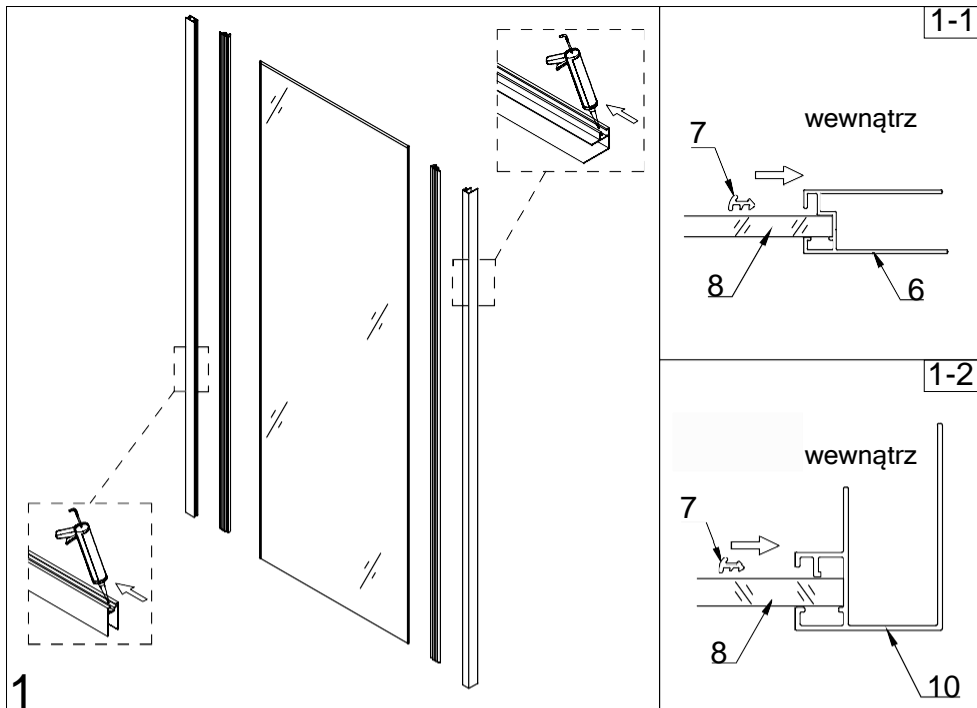


DUO SLIDE BLACK 800 x 1950 mm

Zakres regulacji: 780 - 800 mm

DUO SLIDE BLACK 900 x 1950 mm

Zakres regulacji: 880 - 900 mm



Zalecenia eksploatacyjne:
 Nie należy używać prysznica przez 24h od momentu montażu.
 Do czyszczenia nie należy stosować środków żrących ani zawierających substancje ściernie.
 Rekomendowany środek:
Besco Professional "Kabiny i parawany"