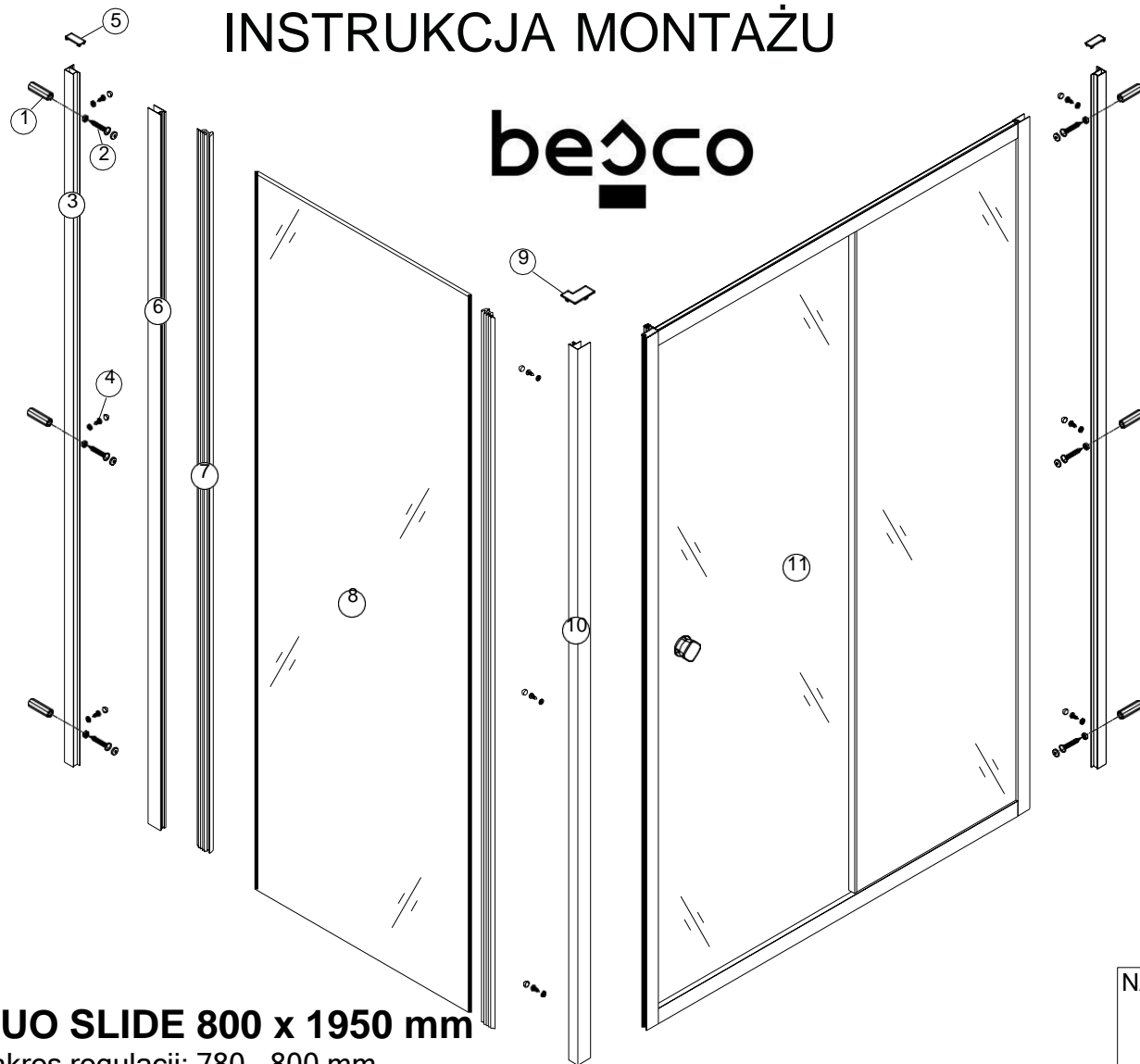
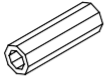
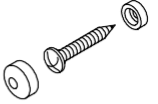


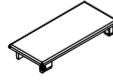




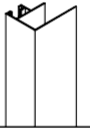



PANEL BOCZNY DUO SLIDE 80 / 90

INSTRUKCJA MONTAŻU

beşco



1  6 szt.	2  6 szt.
3  2 szt.	4  9 szt.
5  2 szt.	6  1 szt.
7  2 szt.	8  1 szt.
9  2 szt.	10  1 szt.
11  1 szt.	

DUO SLIDE 800 x 1950 mm

Zakres regulacji: 780 - 800 mm

DUO SLIDE 900 x 1950 mm

Zakres regulacji: 880 - 900 mm

NARZĘDZIA

