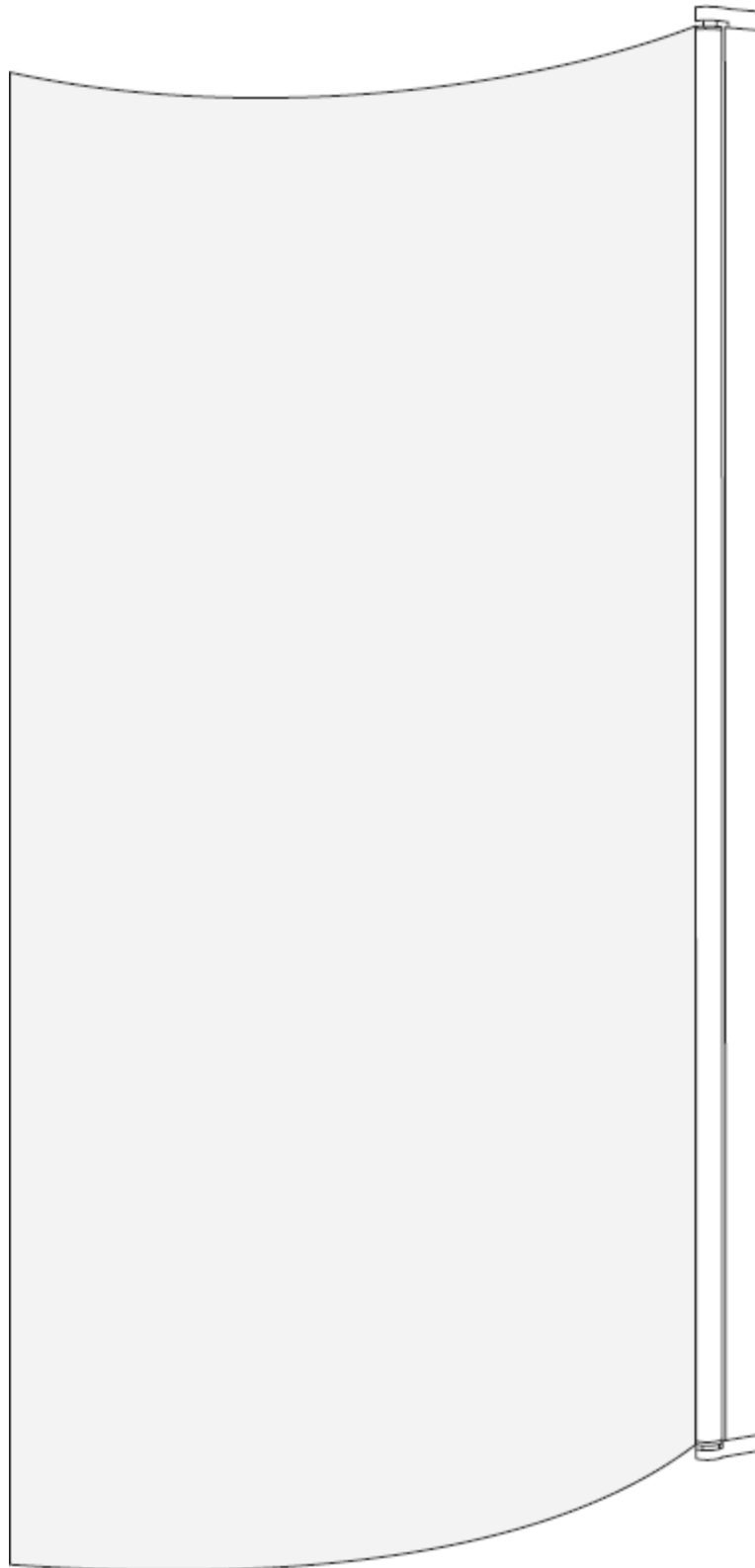


PARAWAN PÓŁOKRAGŁY PRAWY
INSTRUKCJA MONTAŻU



WYMIAR: 76 x 150 CM

PARAWAN PÓŁOKRAGŁY PRAWY INSTRUKCJA MONTAŻU

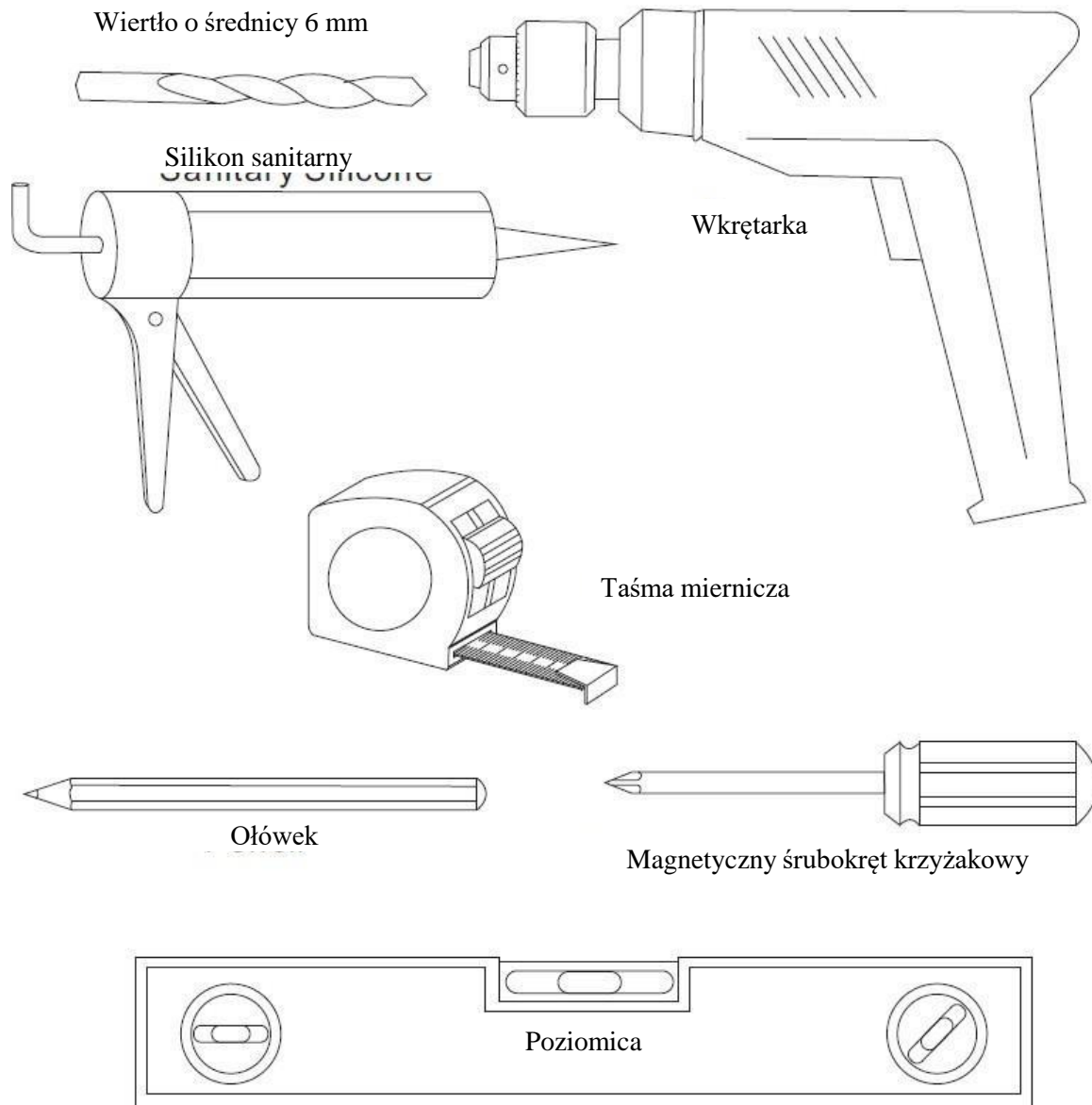
NARZĘDZIA NIEZBĘDNE DO MONTAŻU:

(nie znajdują się w zestawie)

Przed przystąpieniem do montażu kabiny nawannowej konieczne jest przygotowanie suchego i czystego miejsca o wystarczająco dużej powierzchni oraz wskazanych poniżej narzędzi.

Do montażu kabiny nawannowej potrzebne są dwie osoby.

UWAGA: Pomimo faktu, że instrukcja montażu kabiny nawannowej jest wyczerpująca, zaleca się aby montaż kabiny został wykonany przez kompetentnego instalatora.



PARWAN PÓŁOKRĄGLY PRAWY

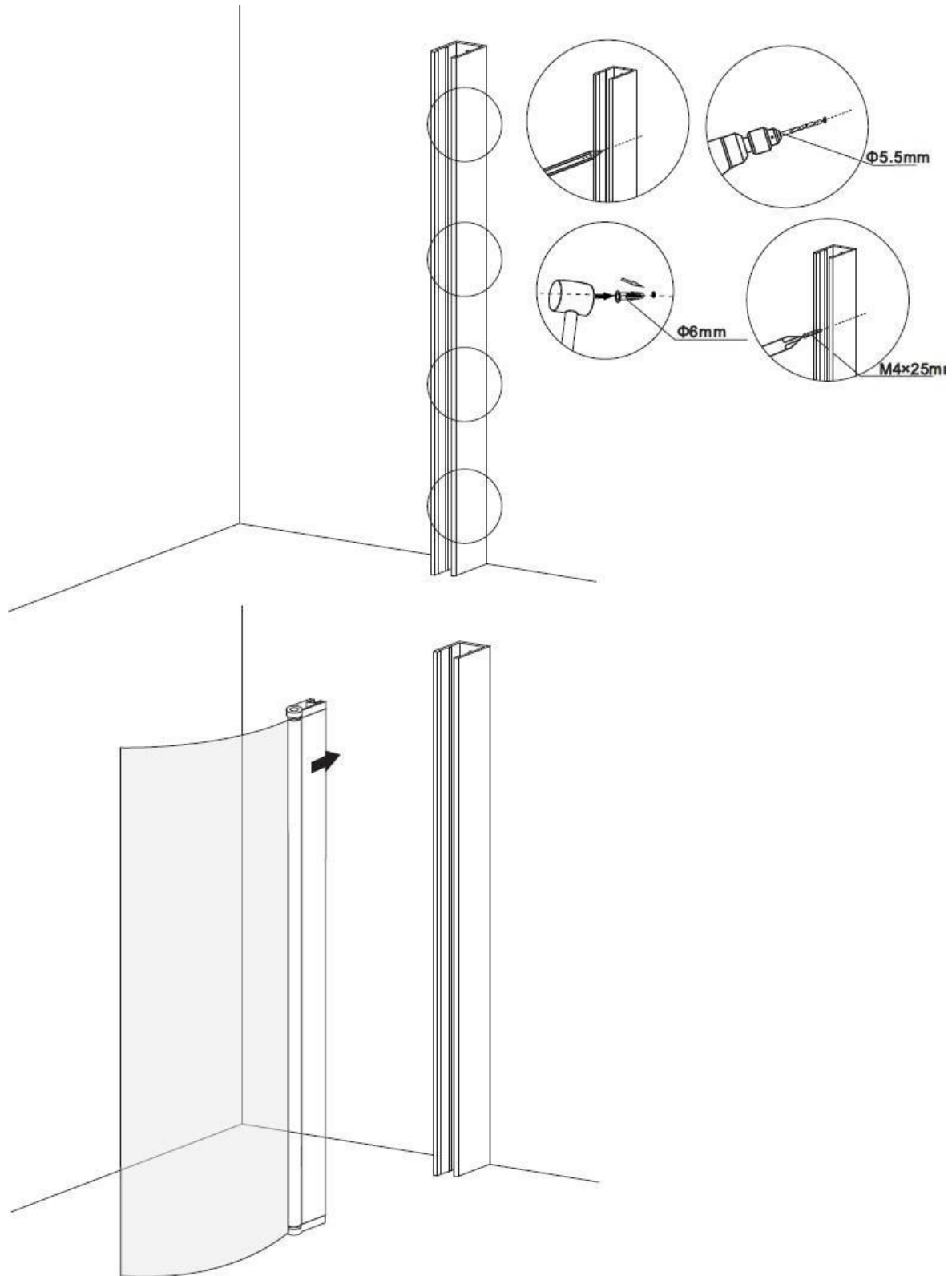
INSTRUKCJA MONTAŻU

ZESTAW MONTAŻOWY ZAWIERA

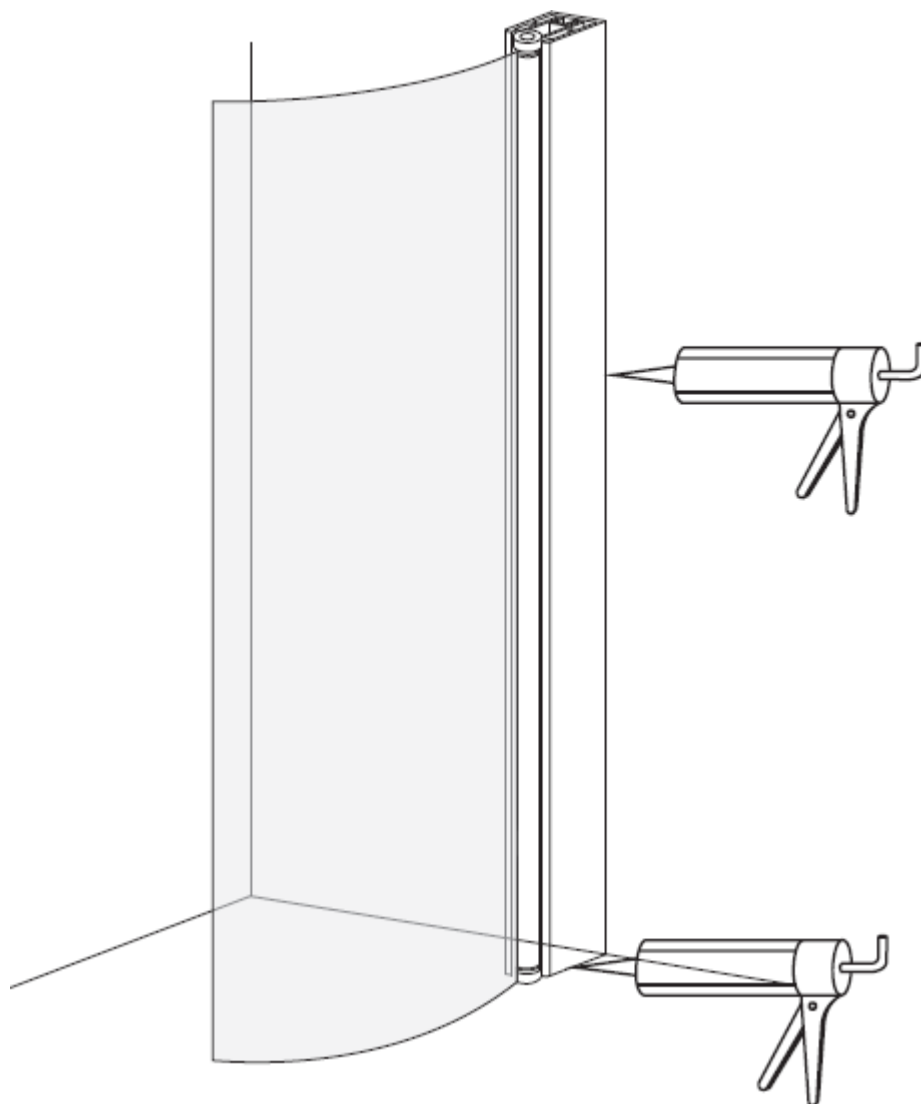
Ref	Opis	Ilość
A	Śruby 4 x 25 mm	4
B	Kołki rozporowe	4
C	Śruby 4 x 10 mm	4

PARAWAN PÓLOKRAGŁY PRAWY

INSTRUKCJA MONTAŻU



PARAWAN POŁOKRAGŁY PRAWY INSTRUKCJA MONTAŻU



UWAGA: Po zamontowaniu kabiny nawannowej nie należy używać prysznicza przez co najmniej 24 godziny, aż do całkowitego wyschnięcia silikonu!