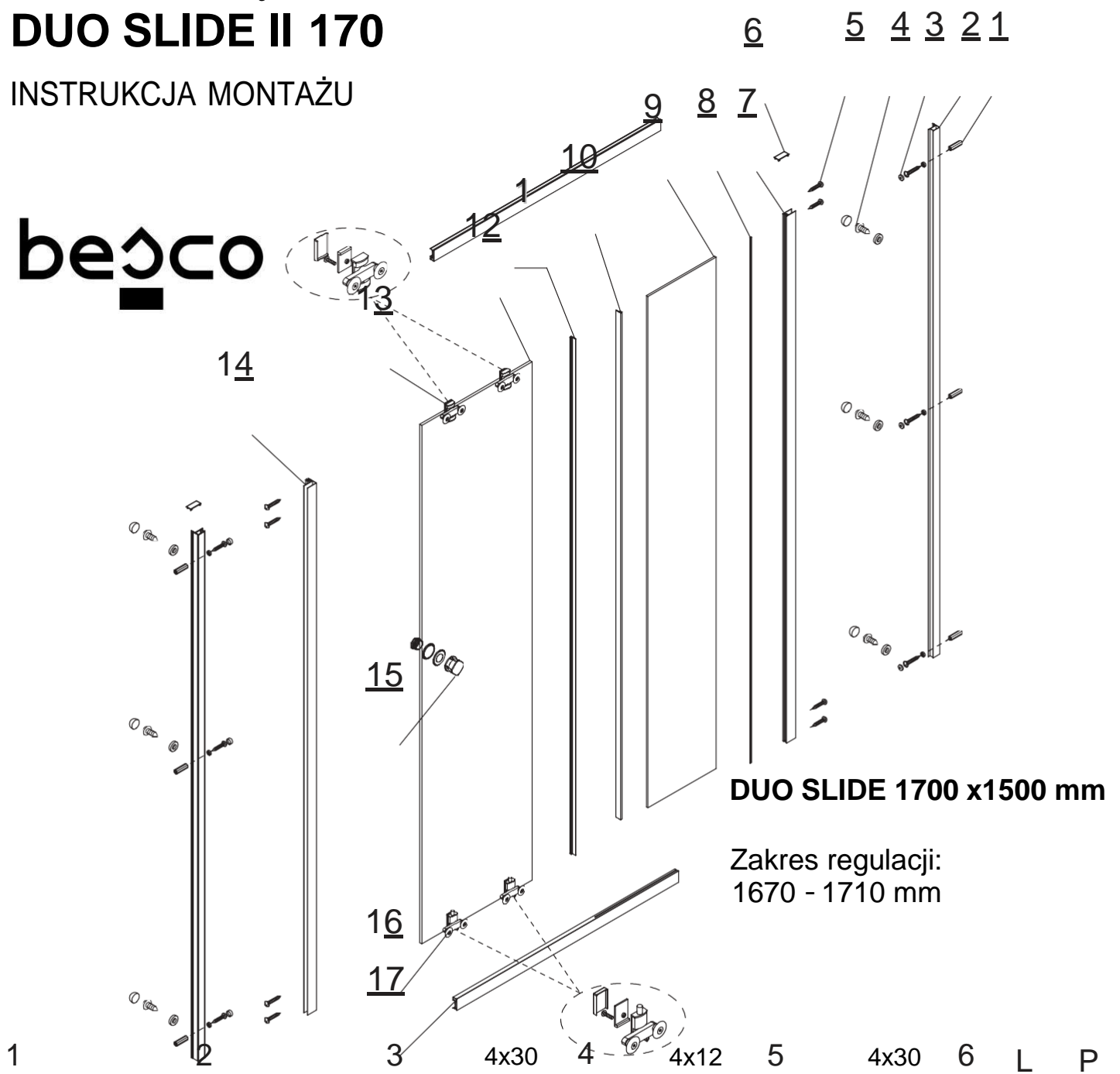


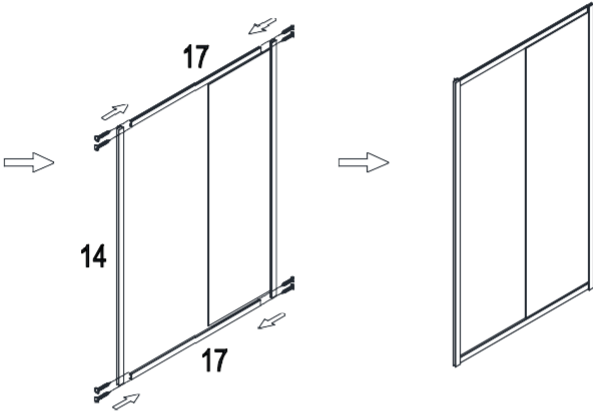
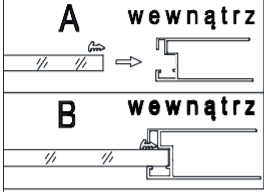
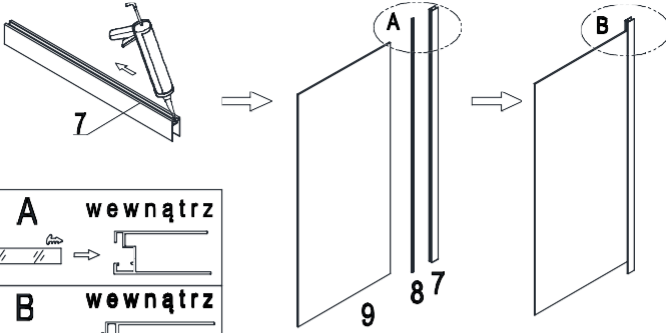
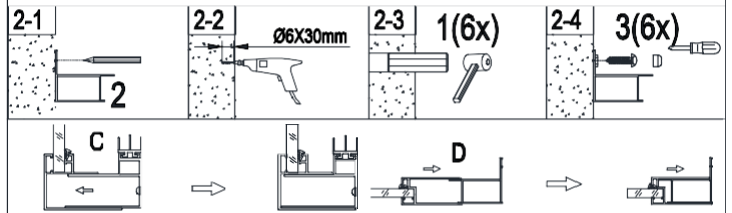
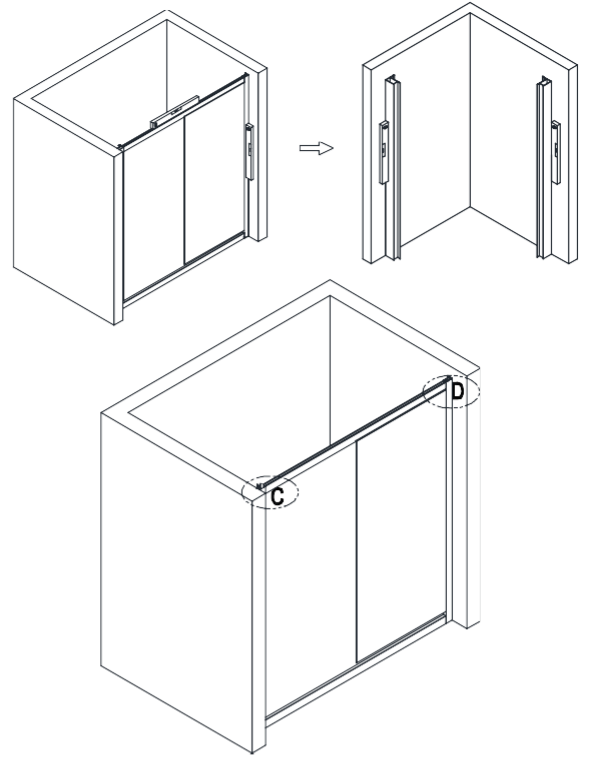
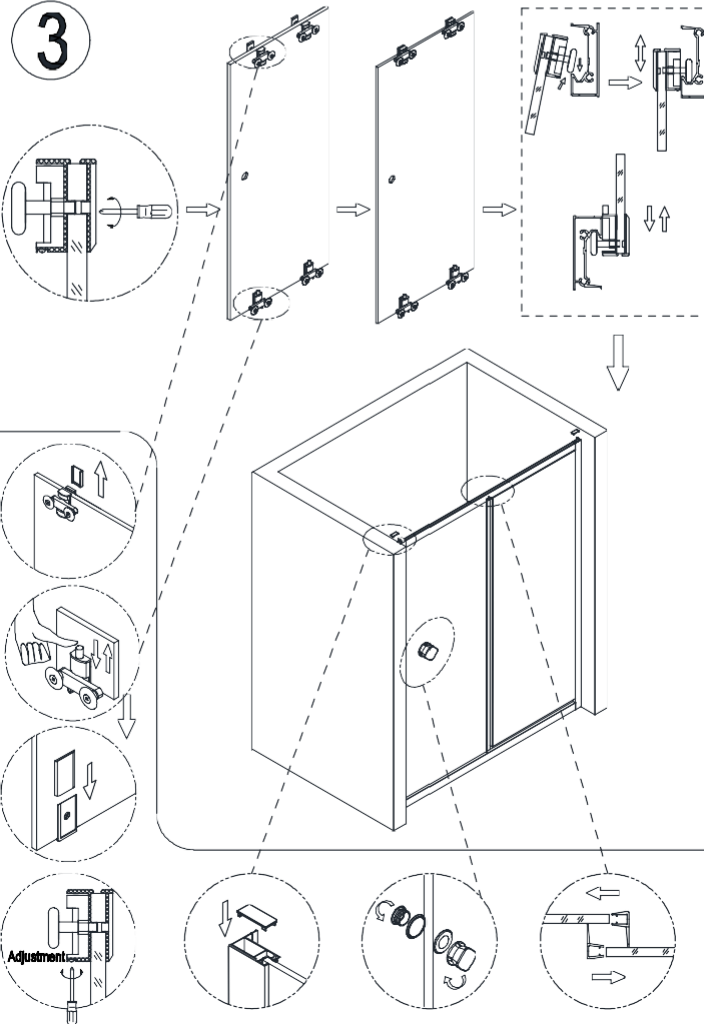
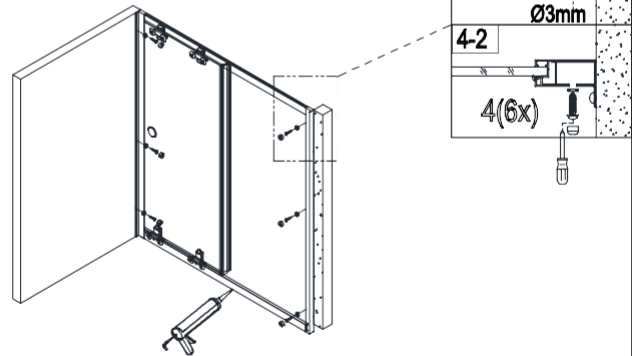
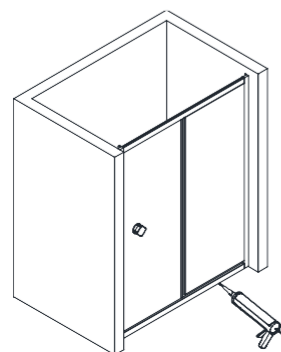
DRZWI WNEKOWE PRZESUWNE DUO SLIDE II 170

INSTRUKCJA MONTAŻU

beşco



6X 7	2X 8	6X 9	6X 10	8X 11	2X 12
1X 13	1X 14	1X 15	1X 16	1X 17	1X
2X	1X	1X	2X	2X	
				Ø6mm Ø3mm	

1**2****3****4****5**

Zalecenia eksploatacyjne:
 Nie należy używać prysznica przez 24h od momentu montażu drzwi.
 Do czyszczenia nie należy stosować środków żrących ani zawierających substancje ścieme. Rekomendowany środek: Besco Professional "Ka ab biny i par ra aw any".