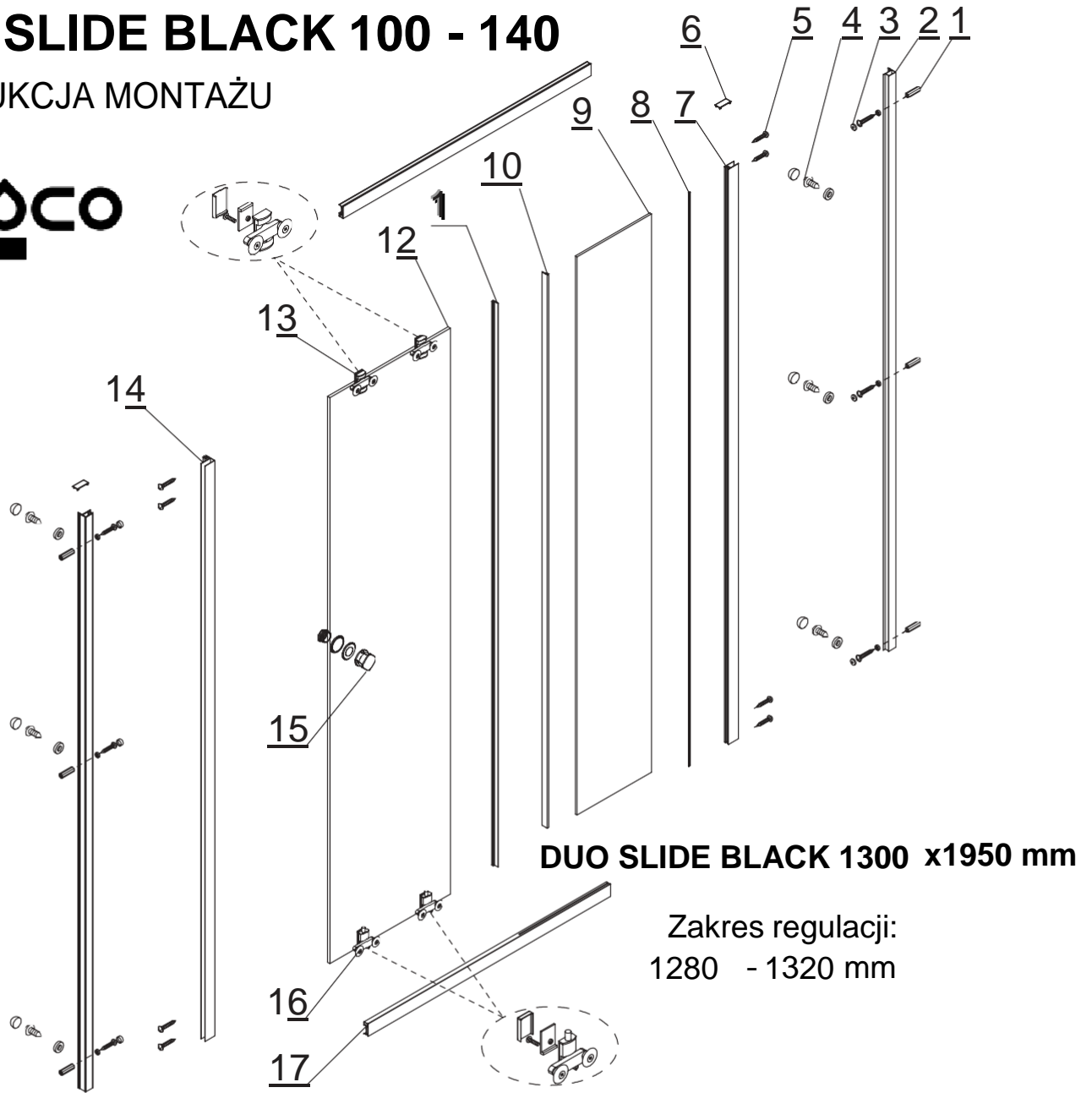


# DRZWI WNEKOWE PRZESUWNE

## DUO SLIDE BLACK 100 - 140

INSTRUKCJA MONTAŻU

**beęco**

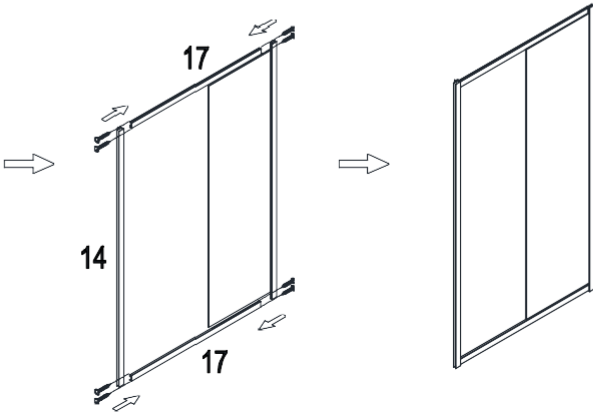
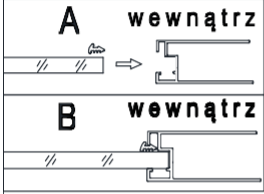
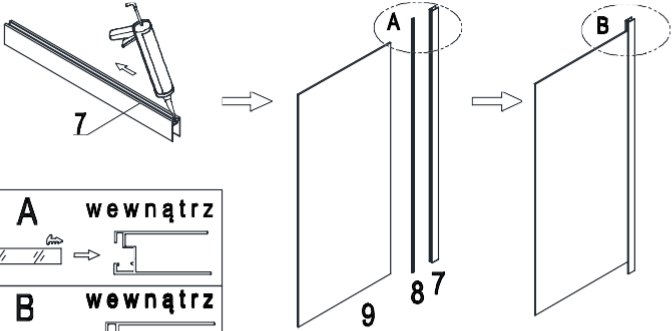


**DUO SLIDE BLACK 1300 x1950 mm**

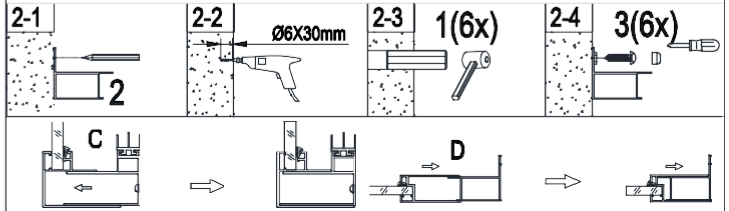
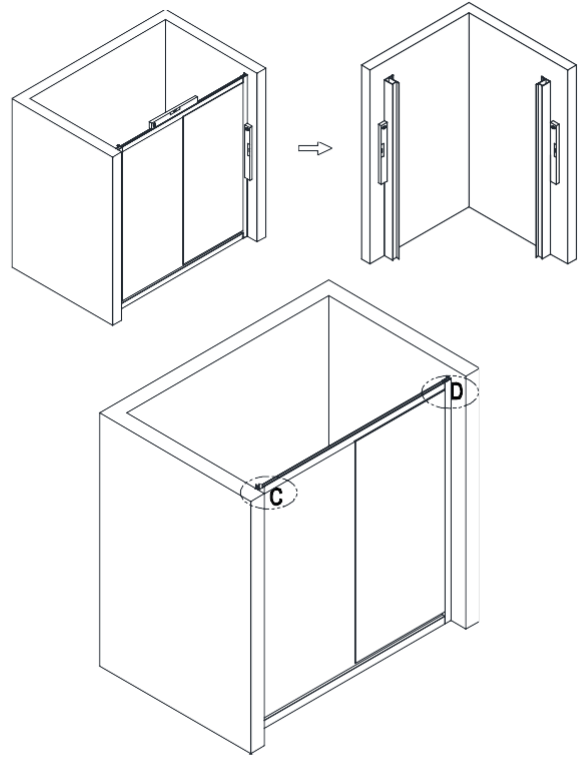
Zakres regulacji:  
1280 - 1320 mm

1	2	3	4x30	4	4x12	5	4x30	6	L P
6X	2X	6X		6X		8X		2X	
7	8	9		10	krótki	1	długi	12	
1X	1X	1X		1X		1X		1X	
13	14	15		16		17			
2X	1X	1X		2X		2X			
							Ø6mm		
							Ø3mm		

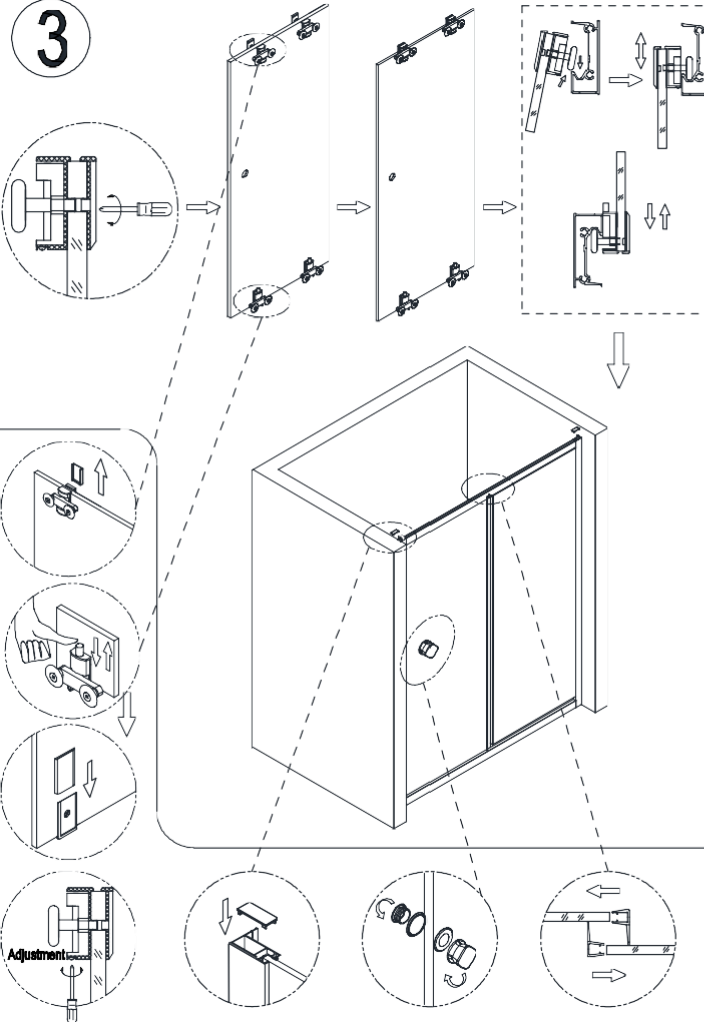
1



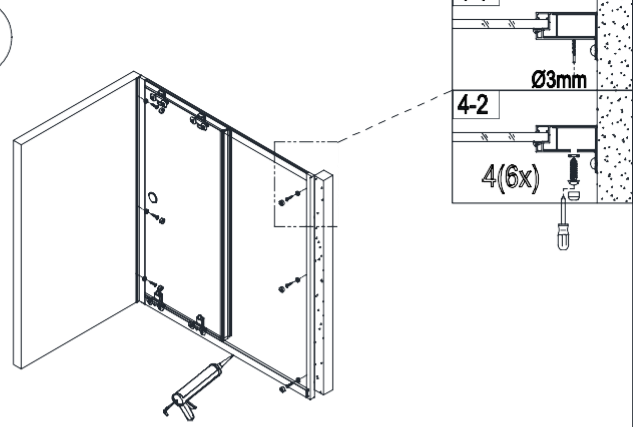
2



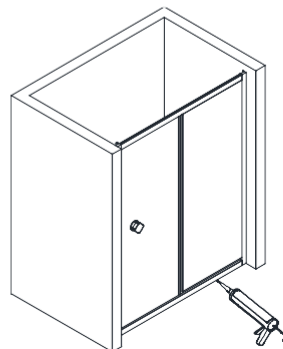
3



4



5



**Zalecenia eksploatacyjne:**  
 Nie należy używać prysznica przez 24h od momentu montażu drzwi.  
 Do czyszczenia nie należy stosować środków żrących ani zawierających substancje ścieme. Rekomendowany środek: Besco Professional "Kabiny i parawany"