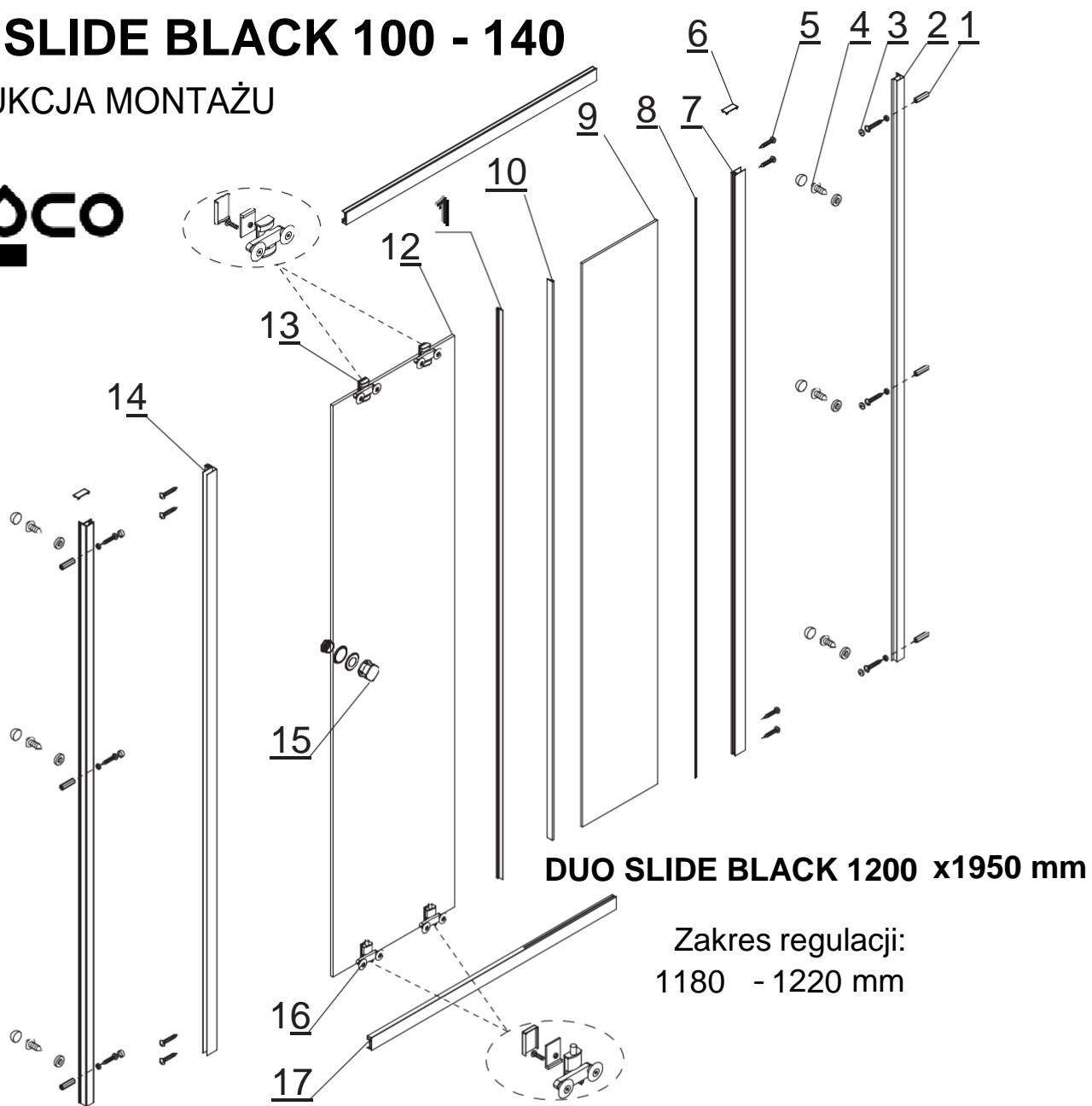


# DRZWI WNEKOWE PRZESUWNE

## DUO SLIDE BLACK 100 - 140

INSTRUKCJA MONTAŻU

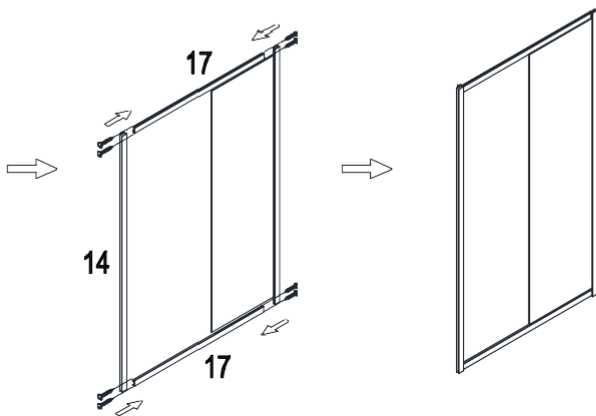
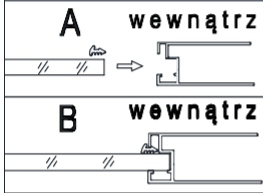
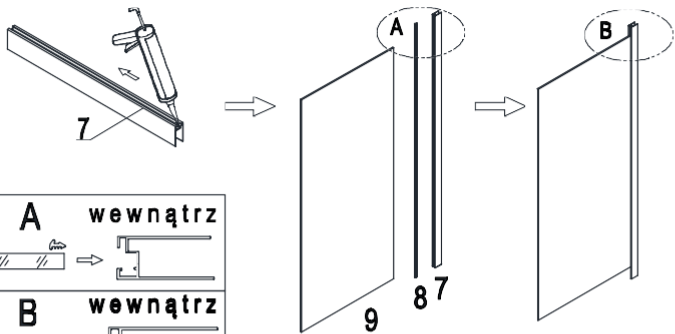
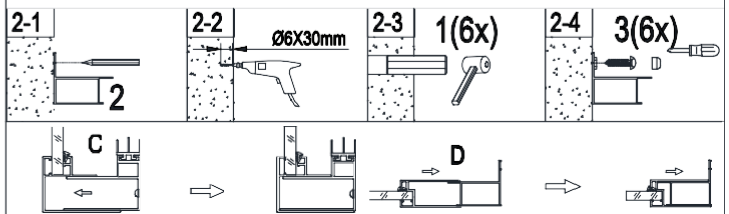
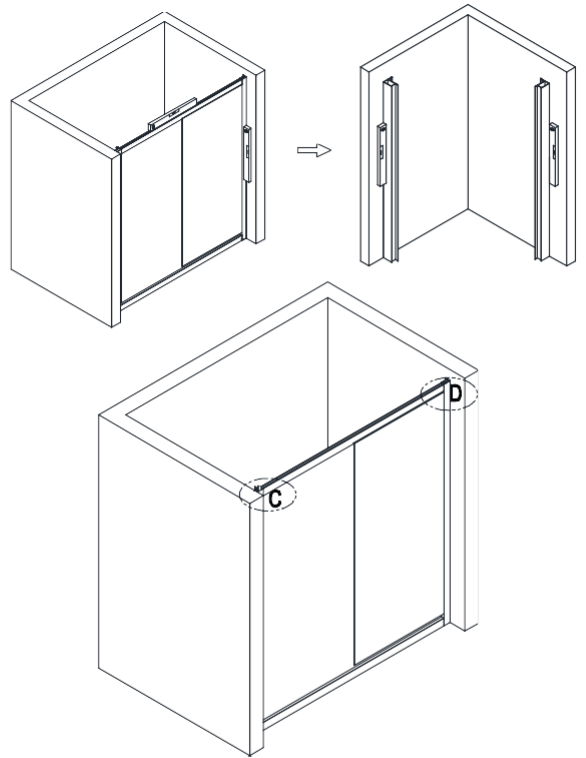
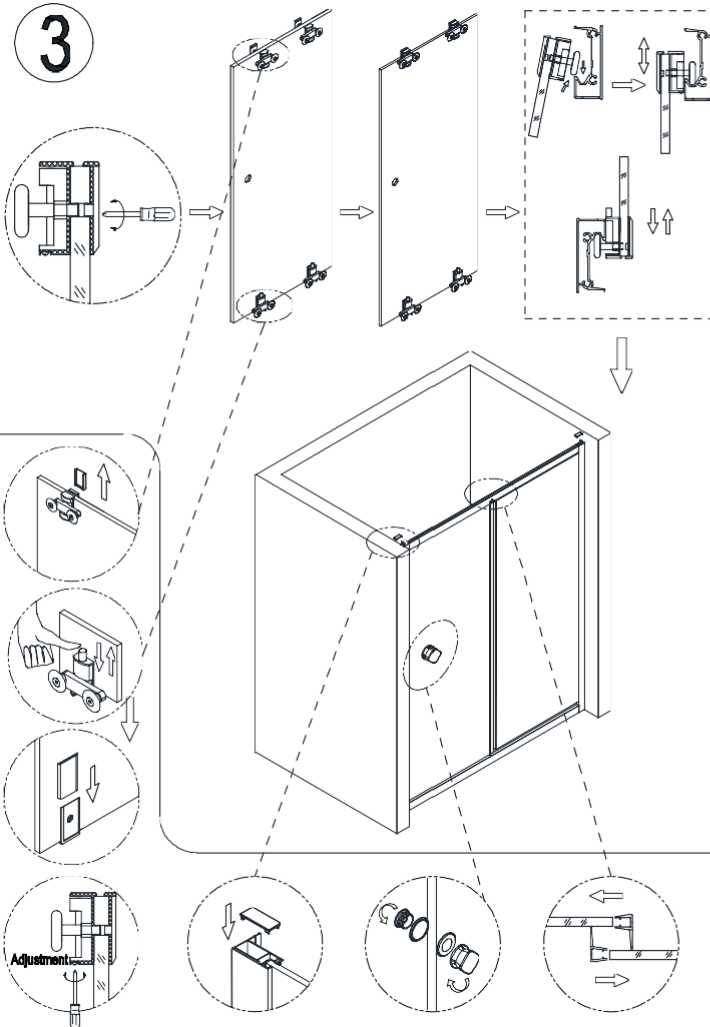
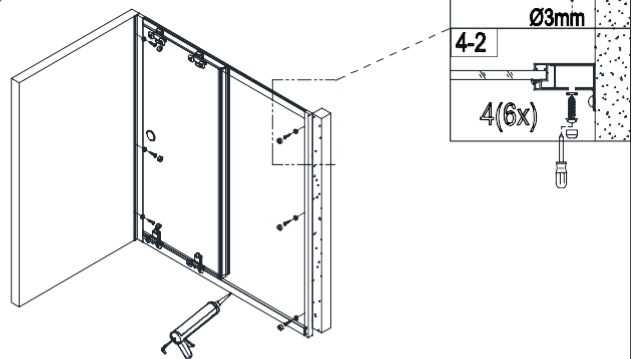
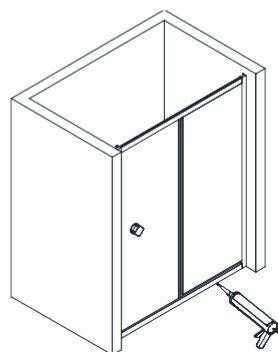
**beęco**



**DUO SLIDE BLACK 1200 x1950 mm**

Zakres regulacji:  
1180 - 1220 mm

1	2	3	4x30	4	4x12	5	4x30	6	L P
6X	2X	6X		6X		8X		2X	
7	8	9		10	krótki	1	długi	12	
1X	1X	1X		1X		1X		1X	
13	14	15		16	2X	2X			
2X	1X	1X							
						Ø6mm			
						Ø3mm			

**1****2****3****4****5**

**Zalecenia eksploatacyjne:**  
 Nie należy używać prysznica przez 24h od momentu montażu drzwi.  
 Do czyszczenia nie należy stosować środków żrących ani zawierających substancje ścieme. Rekomendowany środek: Bescor Professional "Kabiny i parawany"