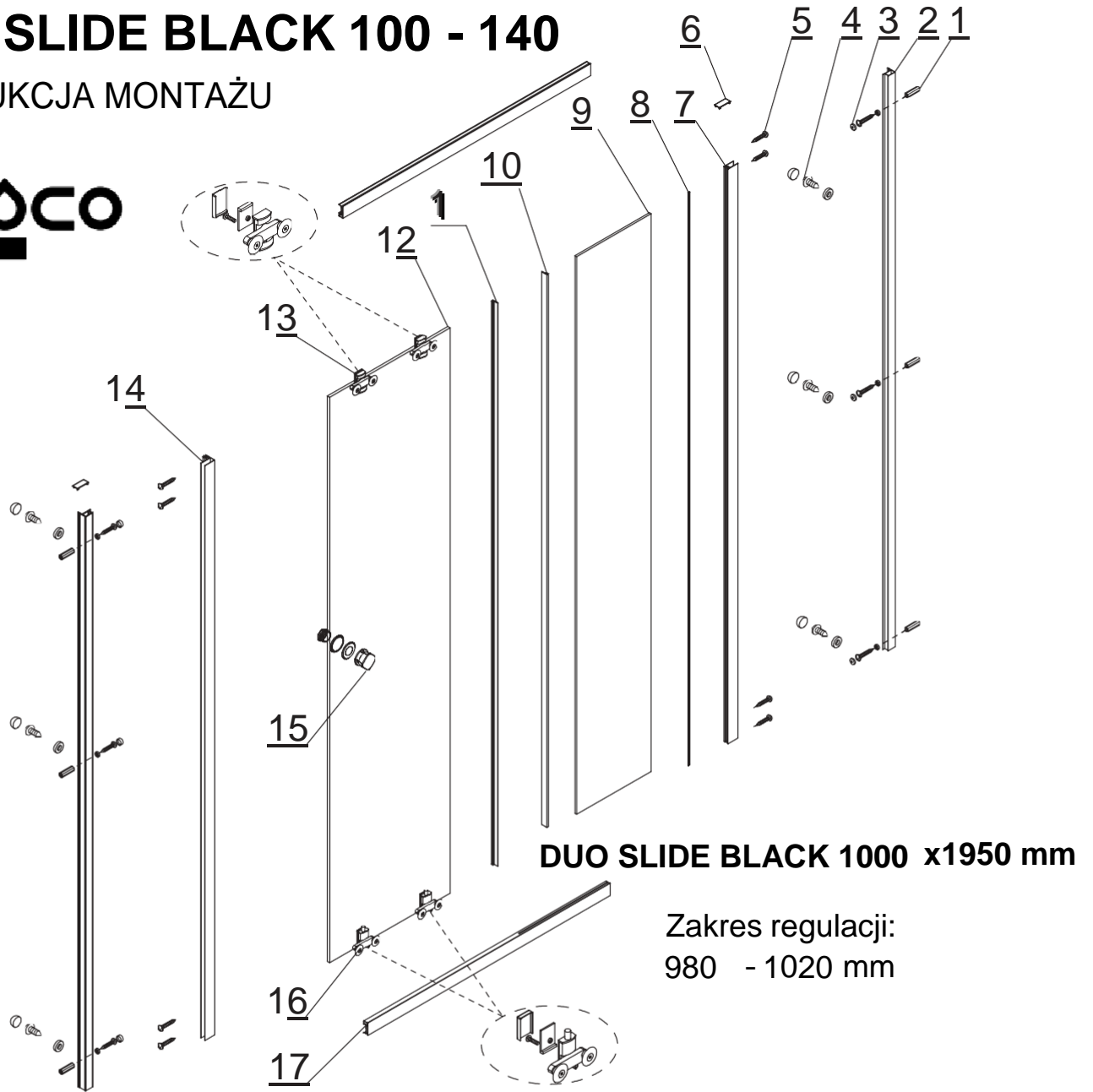


DRZWI WNEKOWE PRZESUWNE

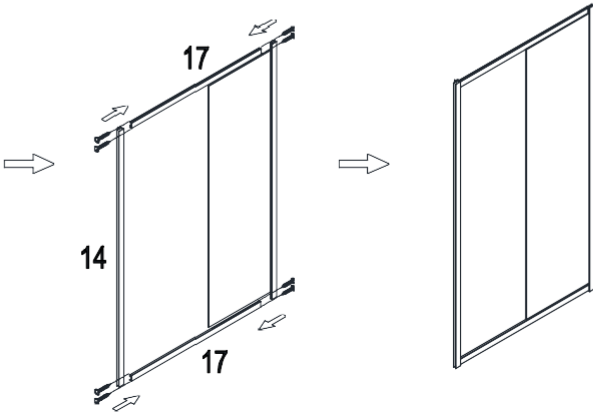
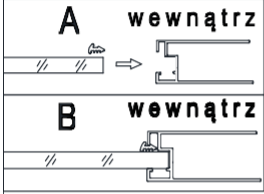
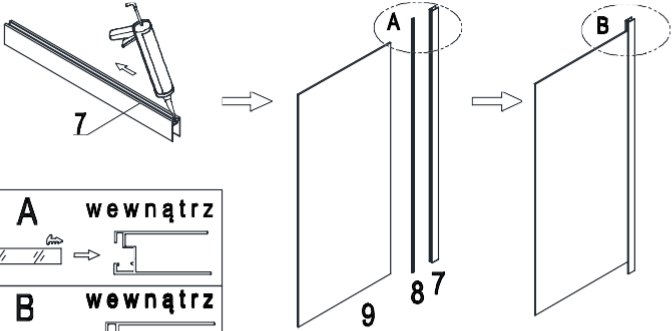
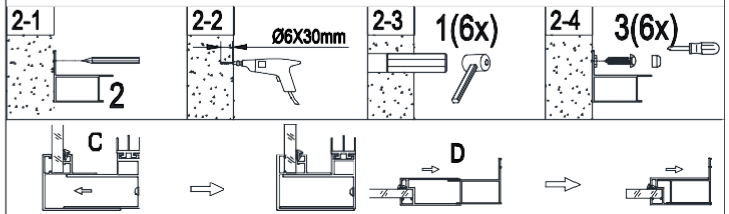
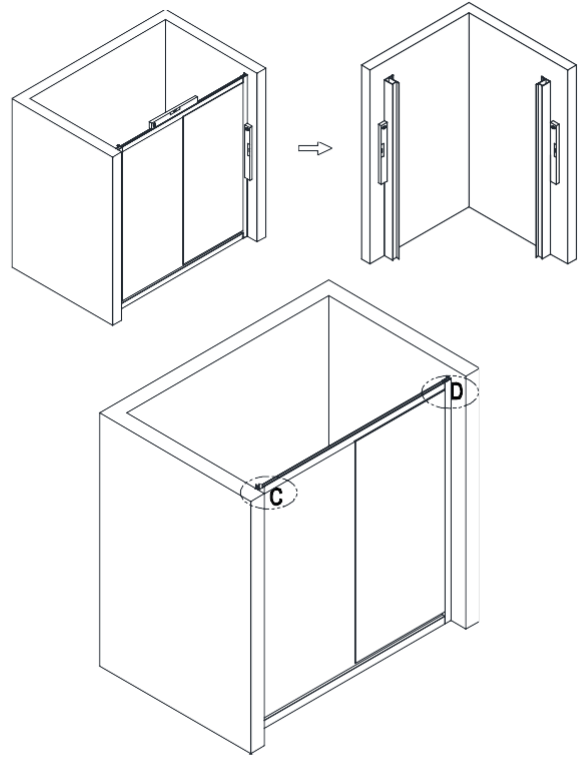
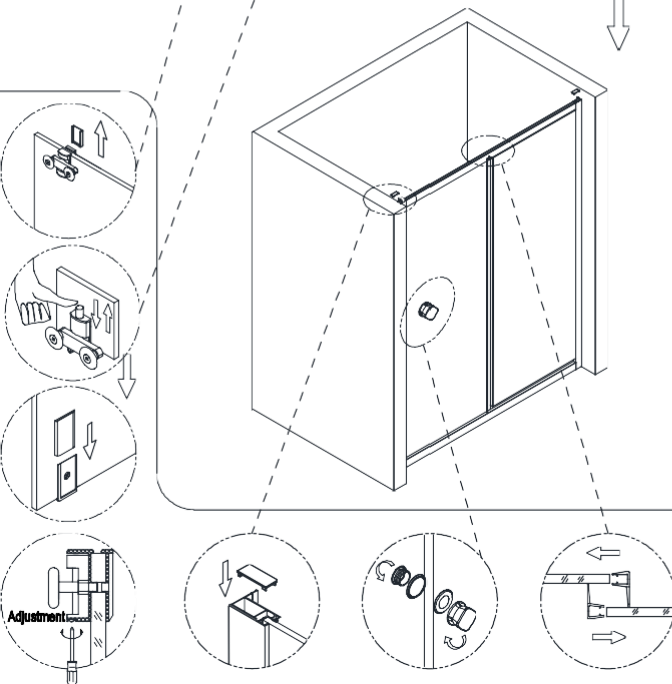
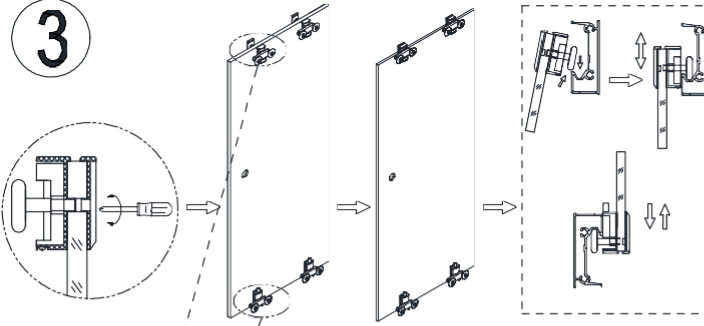
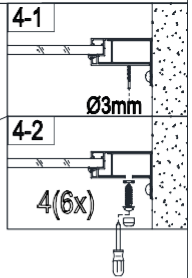
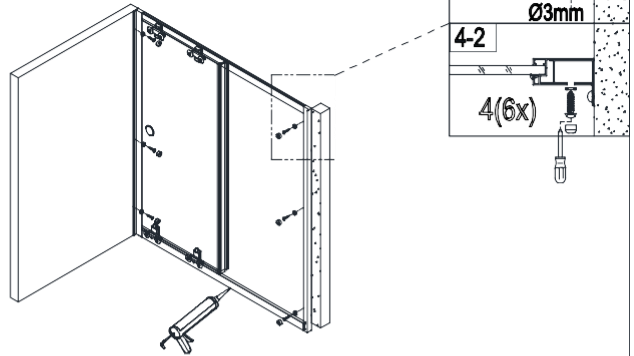
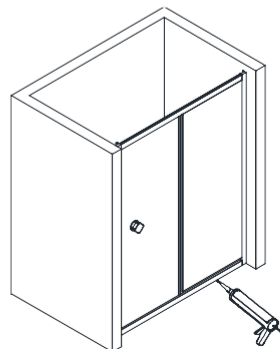
DUO SLIDE BLACK 100 - 140

INSTRUKCJA MONTAŻU

beęco



1	2	3	4x30	4	4x12	5	4x30	6	L P
6X	2X	6X		6X		8X		2X	
7	8	9		10	krótki	1	długi	12	
1X	1X	1X		1X		1X		1X	
13	14	15		16		17			
2X	1X	1X		2X		2X			
						$\varnothing 6\text{mm}$			
						$\varnothing 3\text{mm}$			

1**2****3****4****5**

Zalecenia eksploatacyjne:
 Nie należy używać prysznica przez 24h od momentu montażu drzwi.
 Do czyszczenia nie należy stosować środków żrących ani zawierających substancje ścieme. Rekomendowany środek: Besco Professional "Kabiny i parawany"