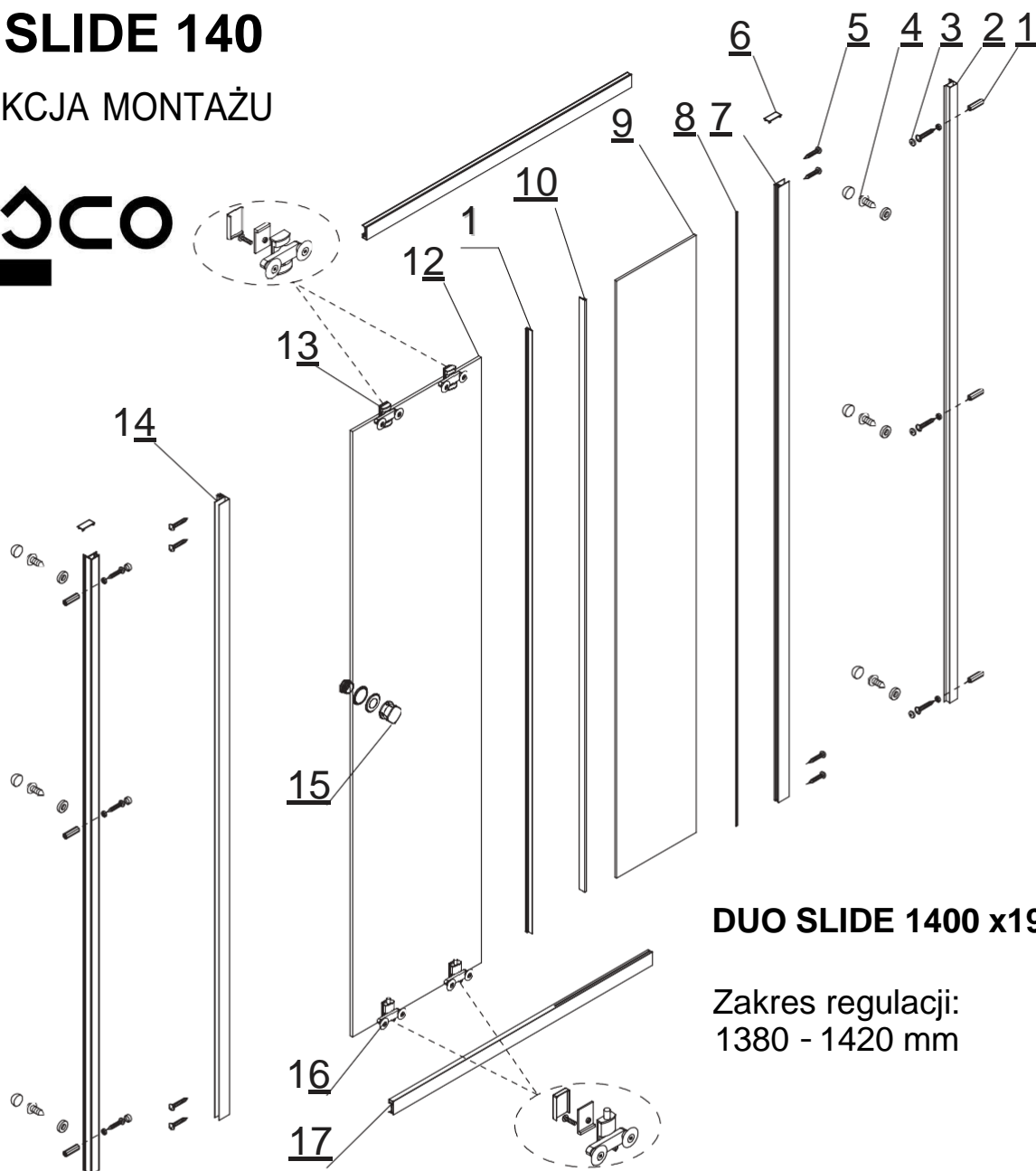


DRZWI WNEKOWE PRZESUWNE DUO SLIDE 140

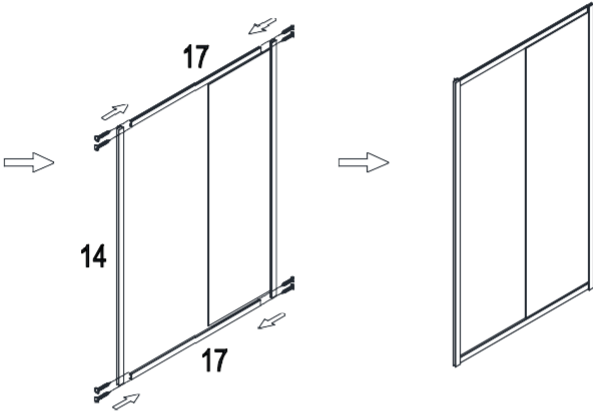
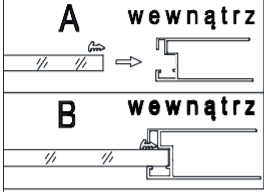
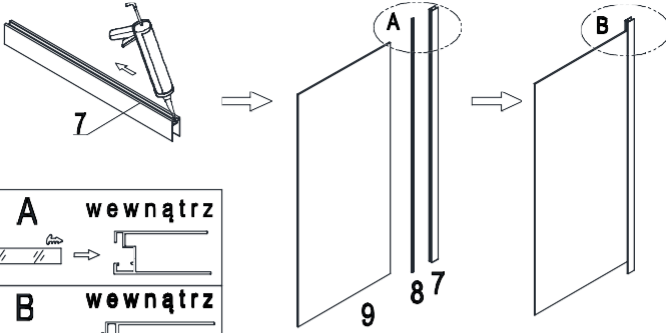
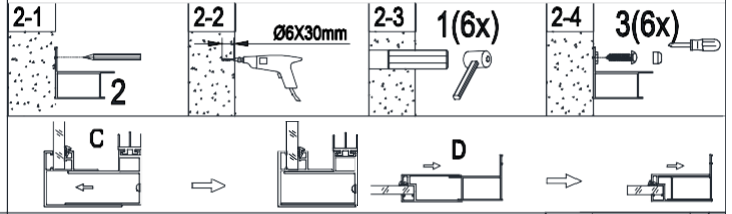
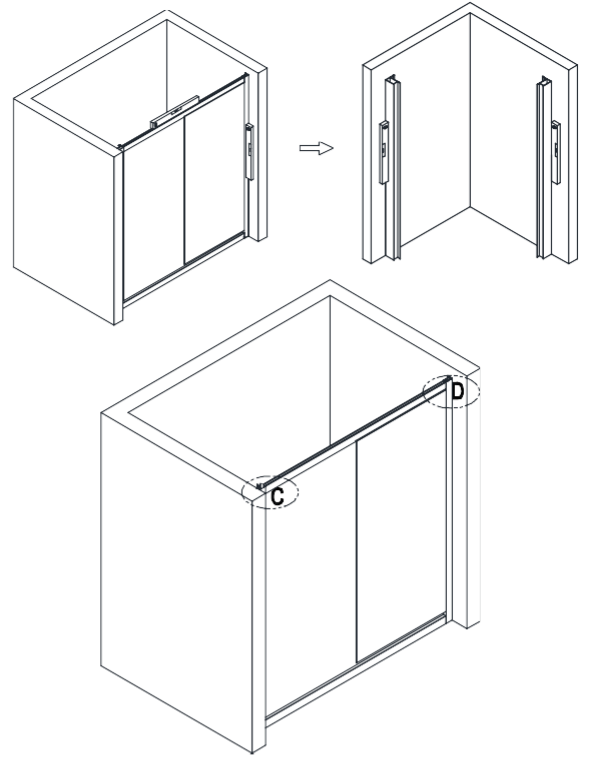
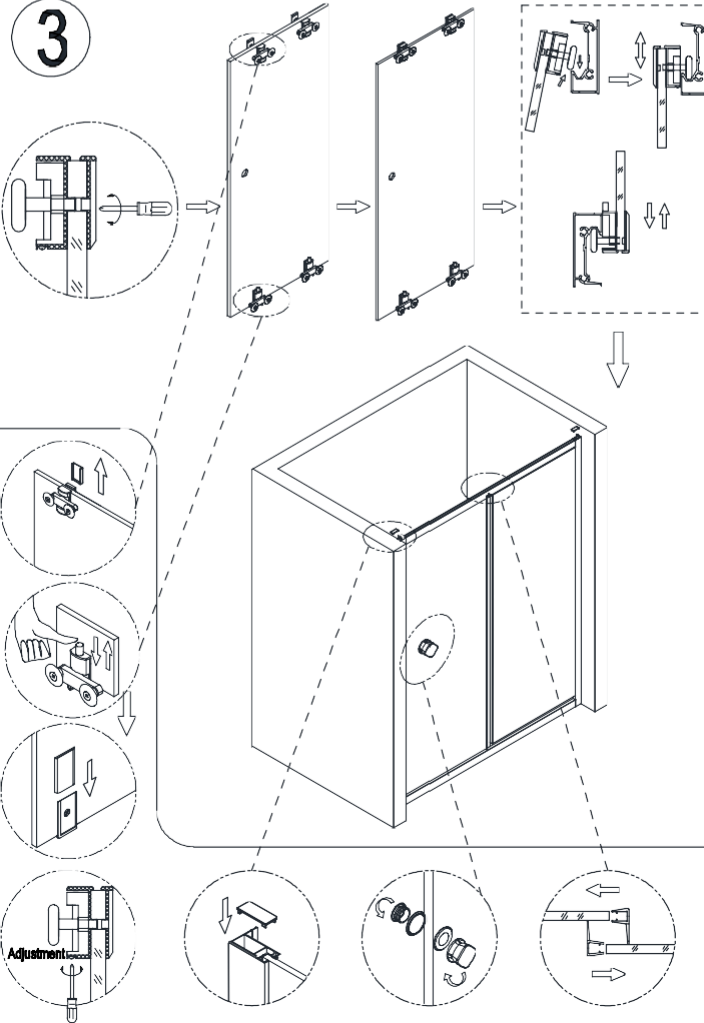
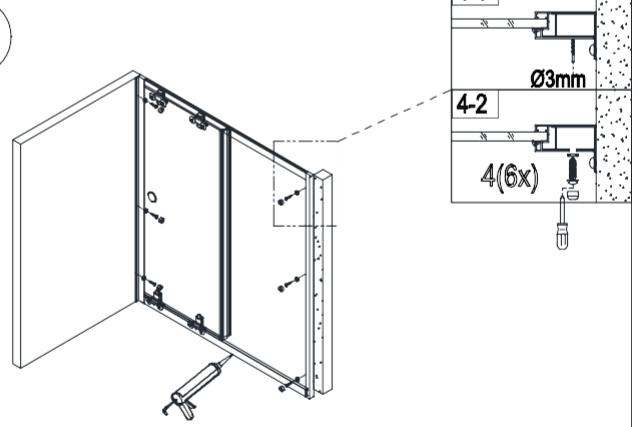
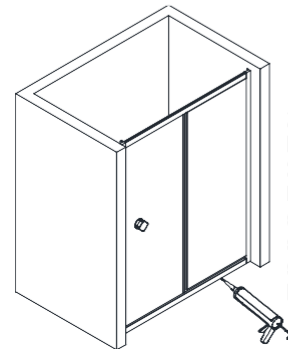
INSTRUKCJA MONTAŻU



DUO SLIDE 1400 x1950 mm

Zakres regulacji:
1380 - 1420 mm

1	2	3	4x30	4	4x12	5	4x30	6	L P
6X	2X	6X		6X		8X		2X	
7	8	9		10	krótki	1	długi	12	
1X	1X	1X		1X		1X		1X	
13	14	15		16		17			
2X	1X	1X		2X		2X			
							Ø6mm		
							Ø3mm		

1**2****3****4****5**

Zalecenia eksploatacyjne:
 Nie należy używać prysznica przez 24h od momentu montażu drzwi.
 Do czyszczenia nie należy stosować środków żrących ani zawierających substancje ścieme. Rekomendowany środek: Besco Professional "Ka ab biny i par ra w any".