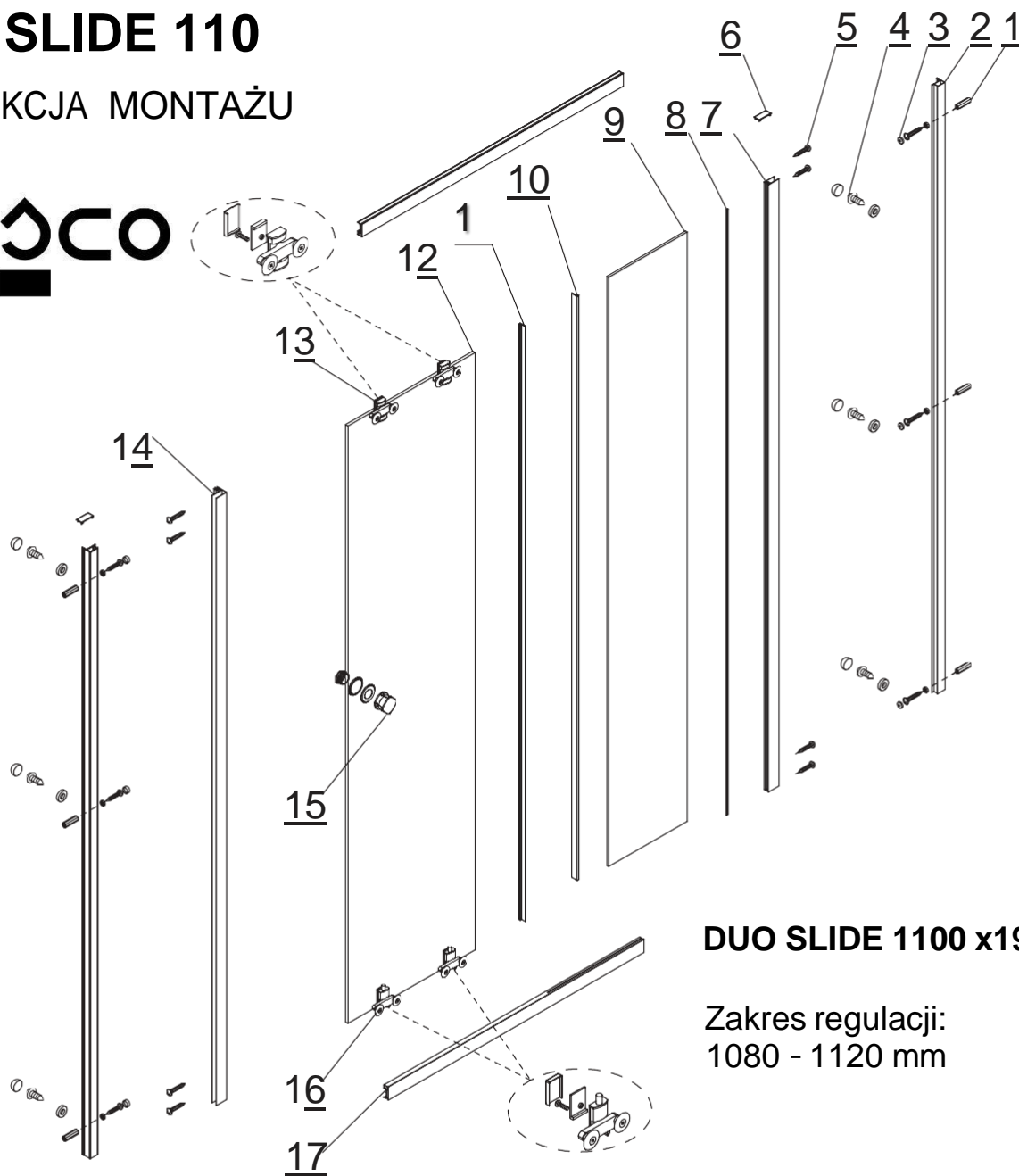


# DRZWI WNEKOWE PRZESUWNE DUO SLIDE 110

## INSTRUKCJA MONTAŻU

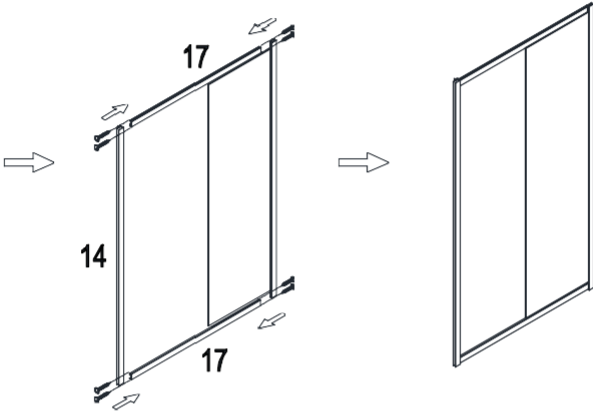
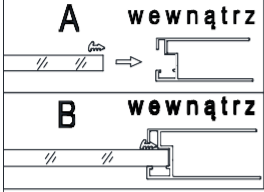
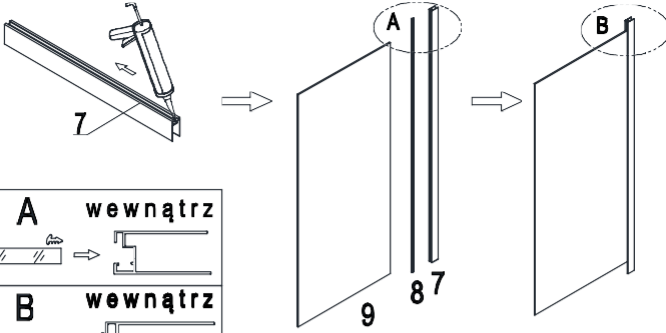
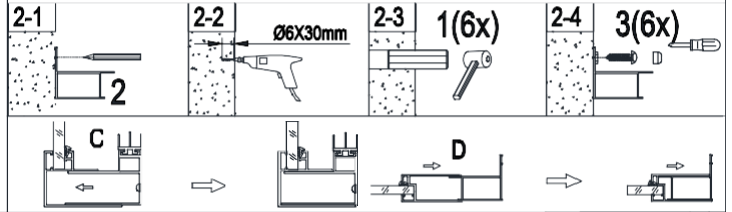
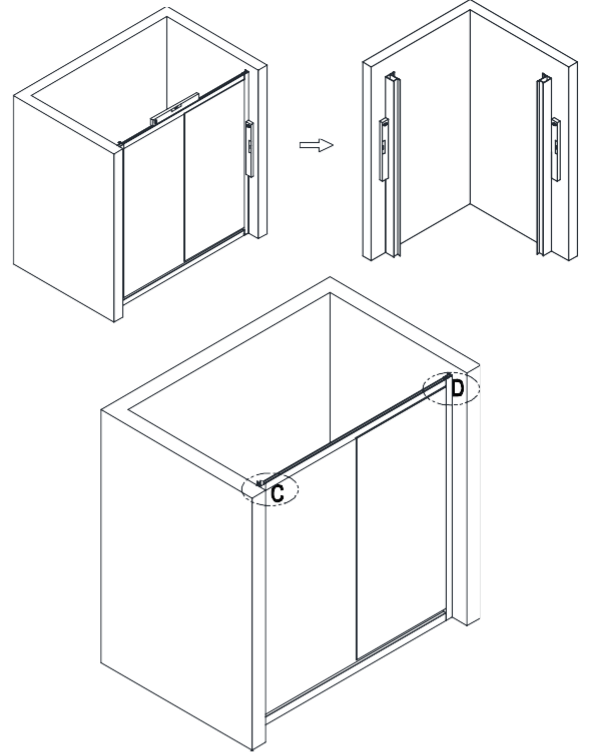
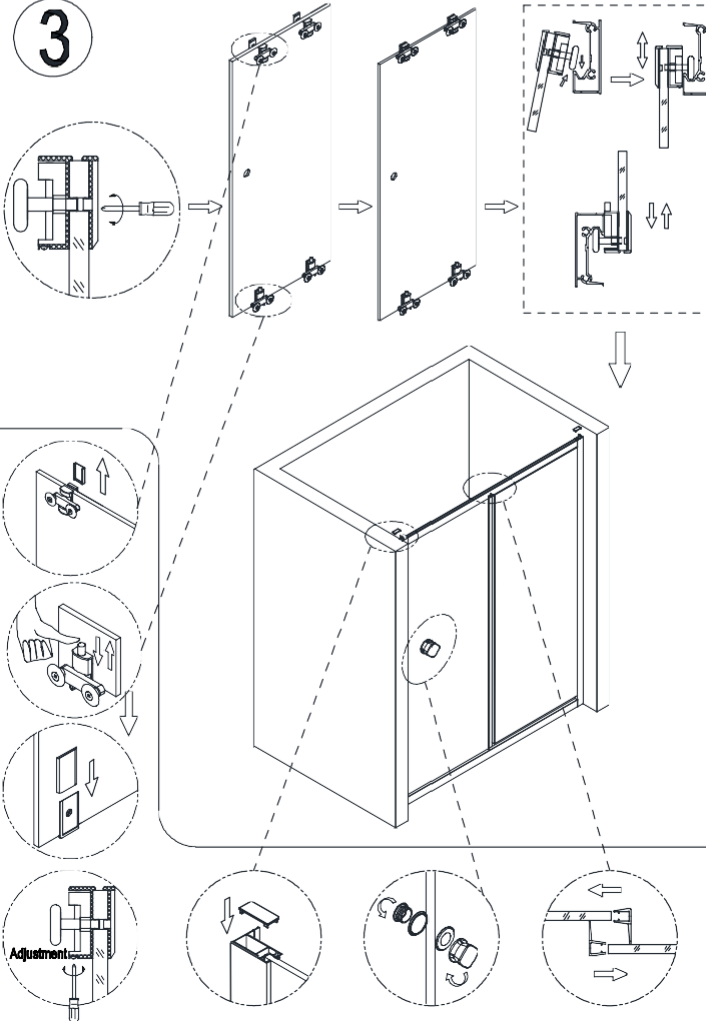
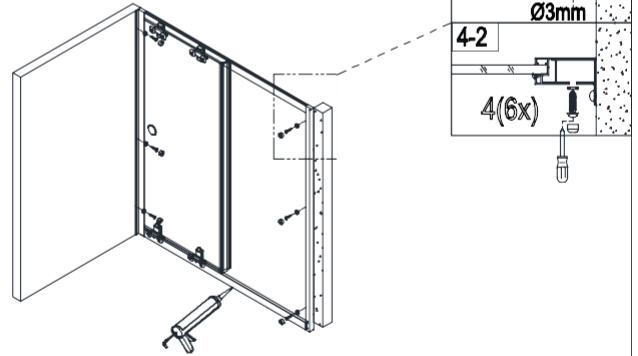
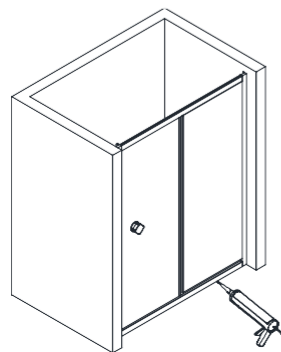
**beşco**



**DUO SLIDE 1100 x1950 mm**

Zakres regulacji:  
1080 - 1120 mm

1 6X 	2 2X 	3 6X 4x30 	4 6X 4x12 	5 8X 4x30 	6 2X L P 
7 1X 	8 1X 	9 1X 	10 1X krótki 	11 1X długi 	12 1X 
13 2X 	14 1X 	15 1X 	16 2X 	17 2X 	

**1****2****3****4****5**

**Zalecenia eksploatacyjne:**  
 Nie należy używać prysznica przez 24h od momentu montażu drzwi.  
 Do czyszczenia nie należy stosować środków żrących ani zawierających substancje ścieme. Rekomendowany środek:  
 Besco Professional "Ka ab biny i par ra w any"