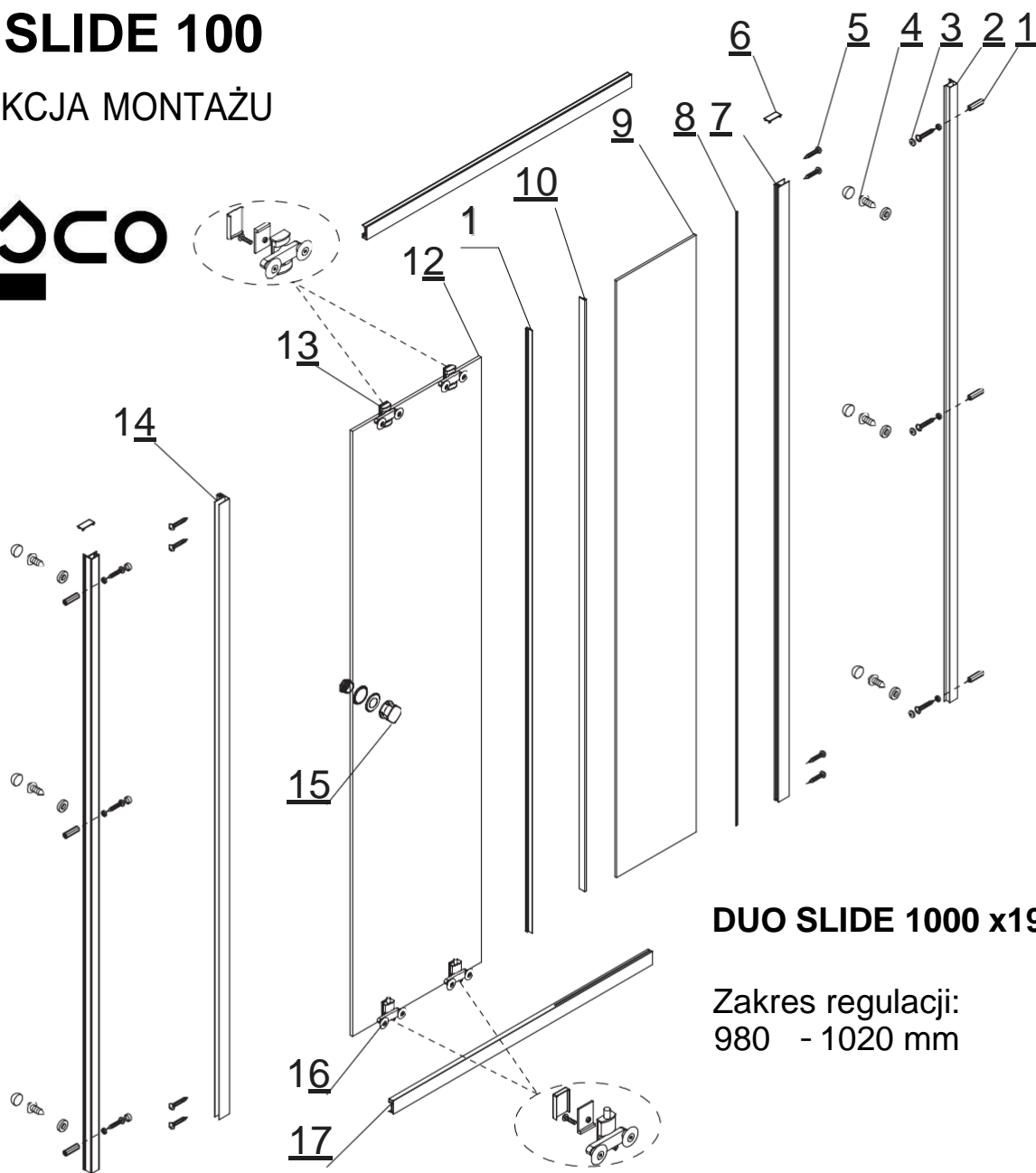


DRZWI WNEKOWE PRZESUWNE DUO SLIDE 100

INSTRUKCJA MONTAŻU

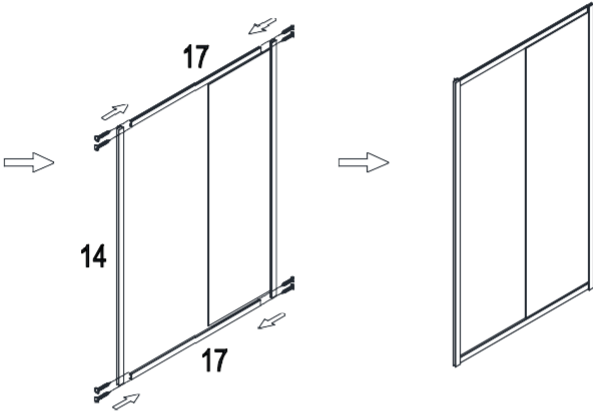
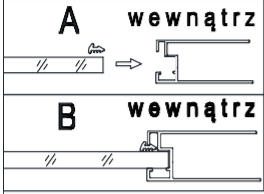
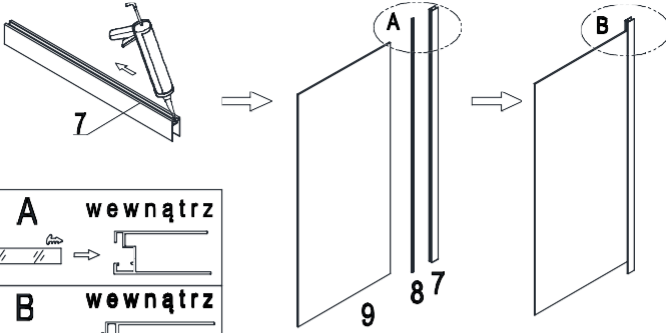
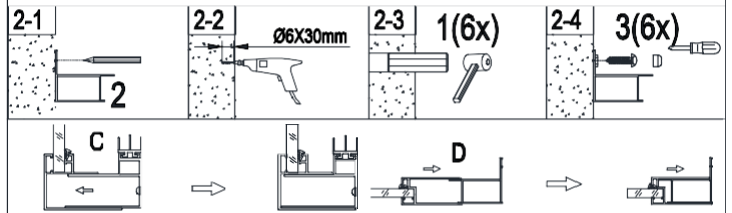
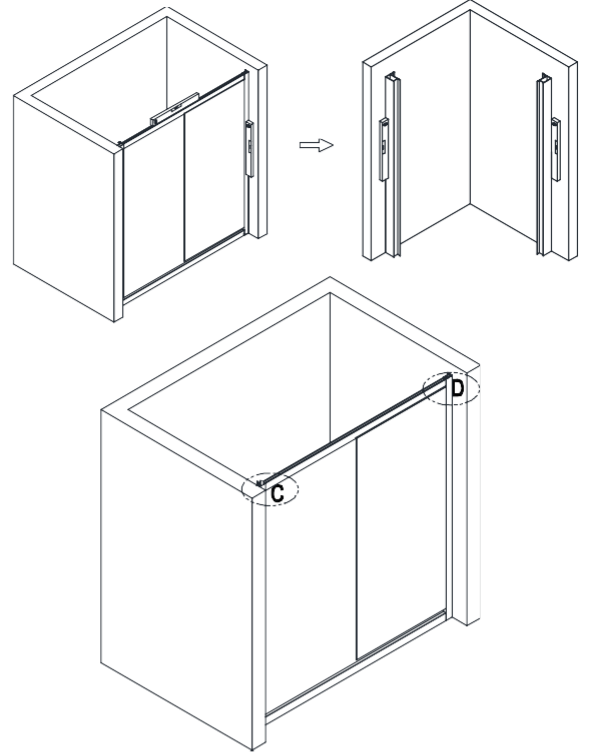
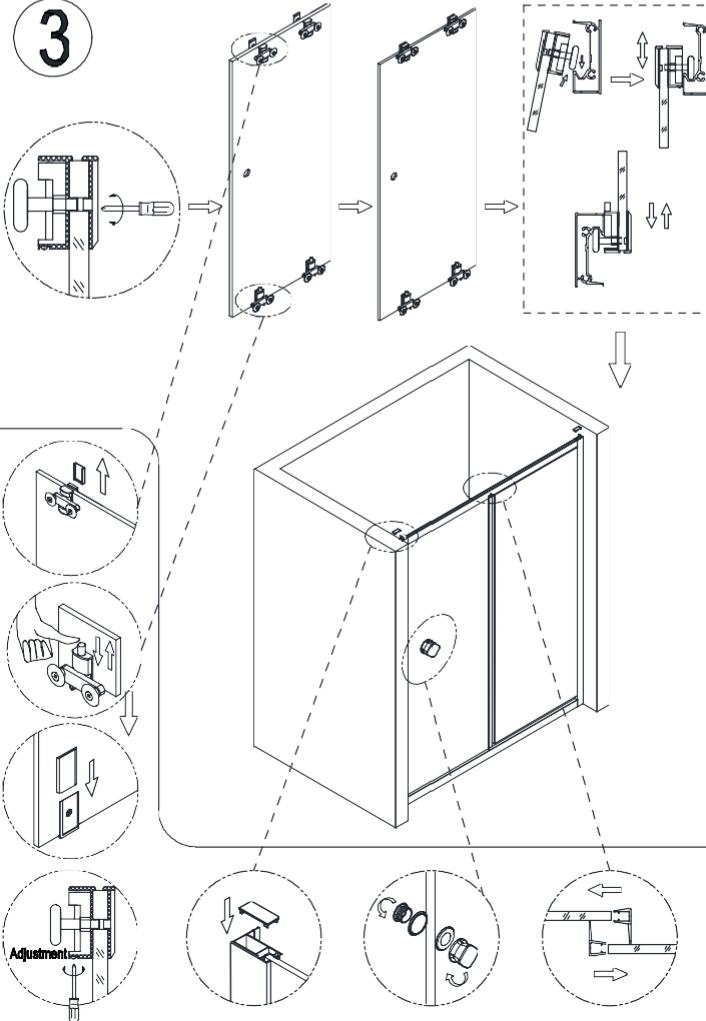
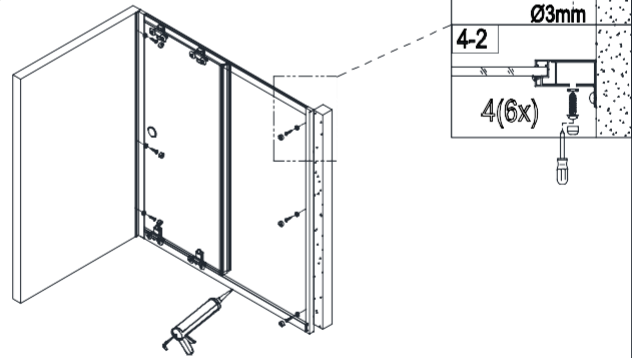
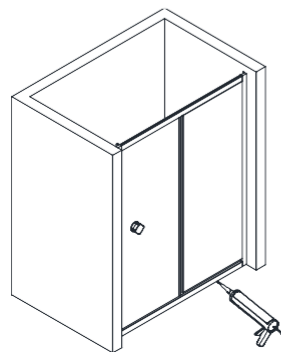
beşco



DUO SLIDE 1000 x1950 mm

Zakres regulacji:
980 - 1020 mm

| | | | | | | | | | |
|----|----|----|------|----|--------|----|-------|----|-----|
| 1 | 2 | 3 | 4x30 | 4 | 4x12 | 5 | 4x30 | 6 | L P |
| 6X | 2X | 6X | | 6X | | 8X | | 2X | |
| 7 | 8 | 9 | | 10 | krótki | 1 | długi | 12 | |
| 1X | 1X | 1X | | 1X | | 1X | | 1X | |
| 13 | 14 | 15 | | 16 | 2X | 17 | 2X | | |
| 2X | 1X | 1X | | 2X | | 2X | | | |
| | | | | | | | | | |
| | | | | | | | Ø6mm | | |
| | | | | | | | Ø3mm | | |

1**2****3****4****5**

Zalecenia eksploatacyjne:
 Nie należy używać prysznica przez 24h od momentu montażu drzwi.
 Do czyszczenia nie należy stosować środków żrących ani zawierających substancje ścieme. Rekomendowany środek:
 Besco Professional "Ka ab biny i par ra w any"