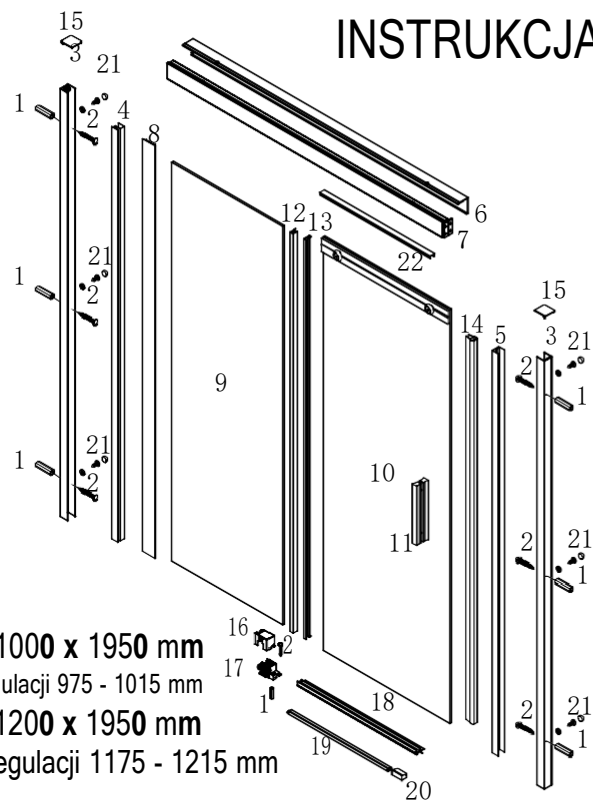


# DRZWI ACTIS 100 / 120

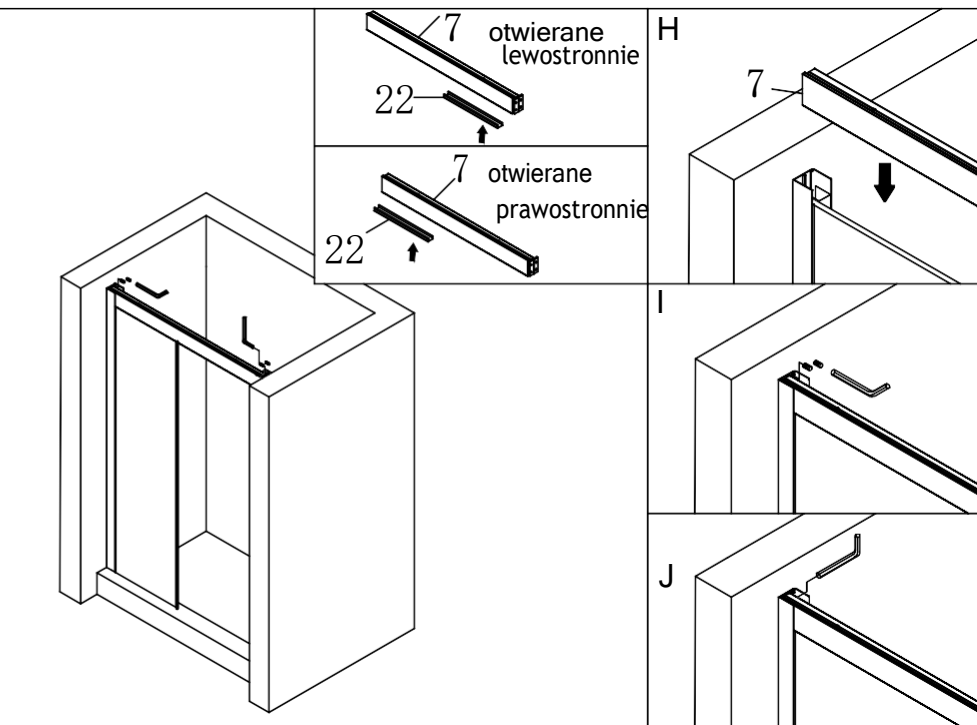
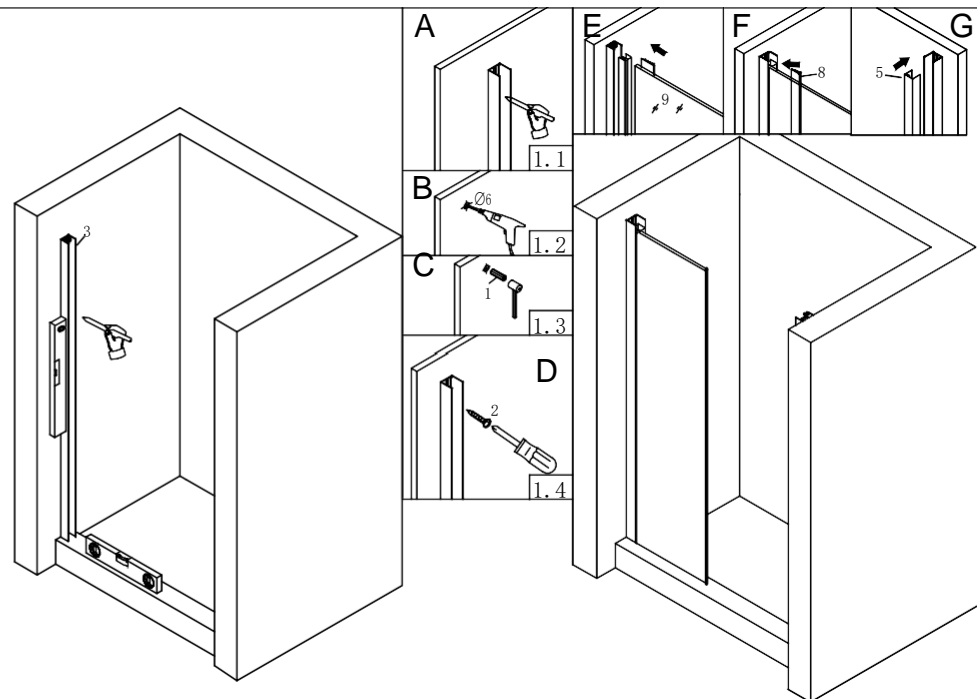
## INSTRUKCJA MONTAŻU

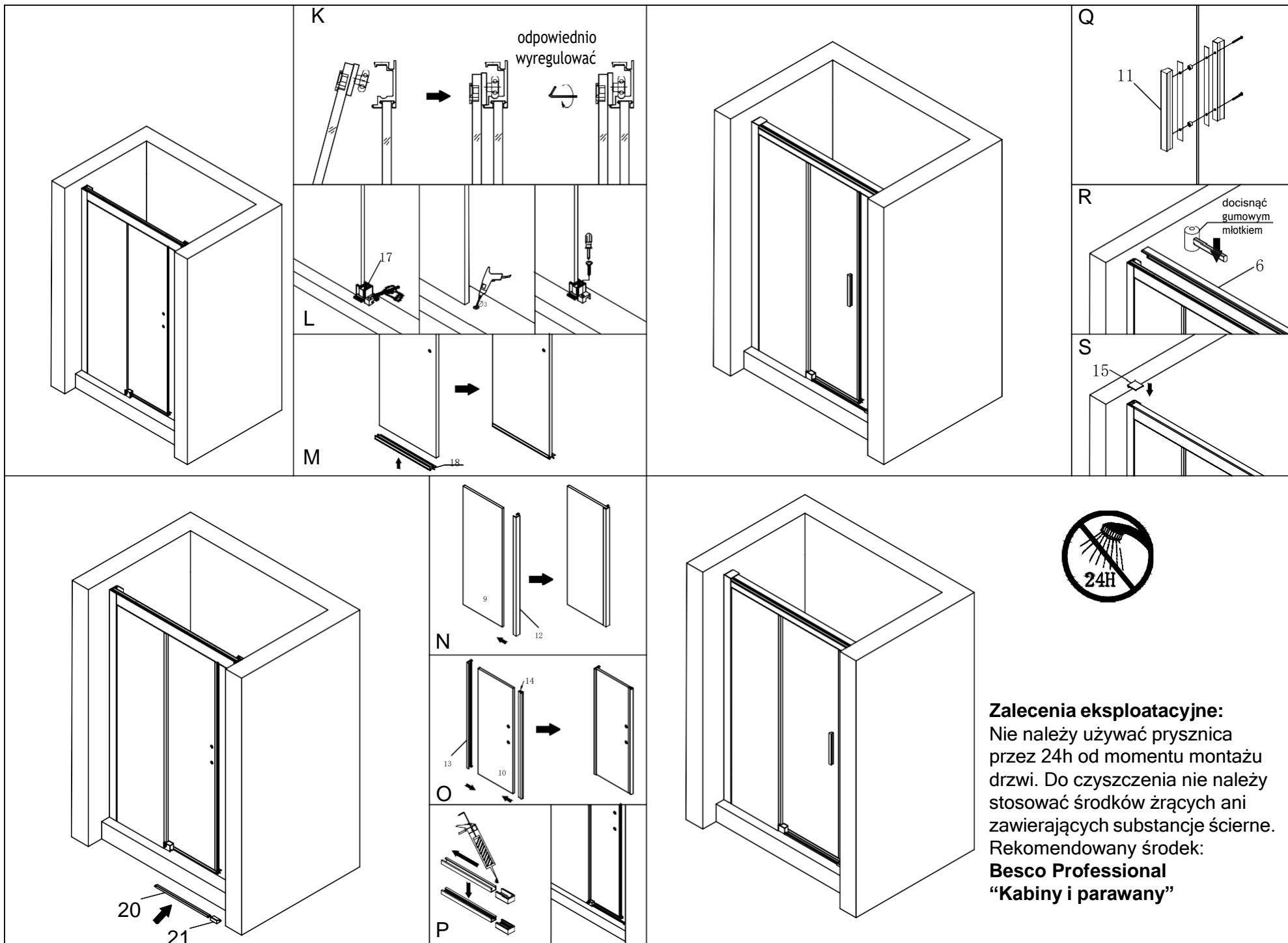


**ACTIS 1000 x 1950 mm**  
zakres regulacji 975 - 1015 mm

**ACTIS 1200 x 1950 mm**  
zakres regulacji 1175 - 1215 mm

|                     |                           |                            |                         |                         |                     |
|---------------------|---------------------------|----------------------------|-------------------------|-------------------------|---------------------|
| <b>1</b><br>7X<br>  | <b>2</b> ST4X30<br>7X<br> | <b>3</b><br>2X<br>         | <b>4</b><br>1X<br>      | <b>5</b><br>1X<br>      | <b>6</b><br>1X<br>  |
| <b>7</b><br>1X<br>  | <b>8</b><br>1X<br>        | <b>9</b><br>1X<br>         | <b>10</b><br>1X<br>     | <b>11</b><br>1X<br>     | <b>12</b><br>1X<br> |
| <b>13</b><br>1X<br> | <b>14</b><br>1X<br>       | <b>15</b> L P<br>2X<br>    | <b>16</b> L P<br>2X<br> | <b>17</b> L P<br>2X<br> | <b>18</b><br>1X<br> |
| <b>19</b><br>1X<br> | <b>20</b> L P<br>2X<br>   | <b>21</b> ST4X12<br>6X<br> | <b>22</b><br>1X<br>     |                         |                     |
|                     |                           |                            |                         |                         |                     |





K

odpowiednio  
wyregulować

L

M

N

O

P

Q

R

S



**Zalecenia eksploatacyjne:**  
 Nie należy używać prysznica przez 24h od momentu montażu drzwi. Do czyszczenia nie należy stosować środków żrących ani zawierających substancje ściernie. Rekomendowany środek: **Besco Professional "Kabiny i parawany"**