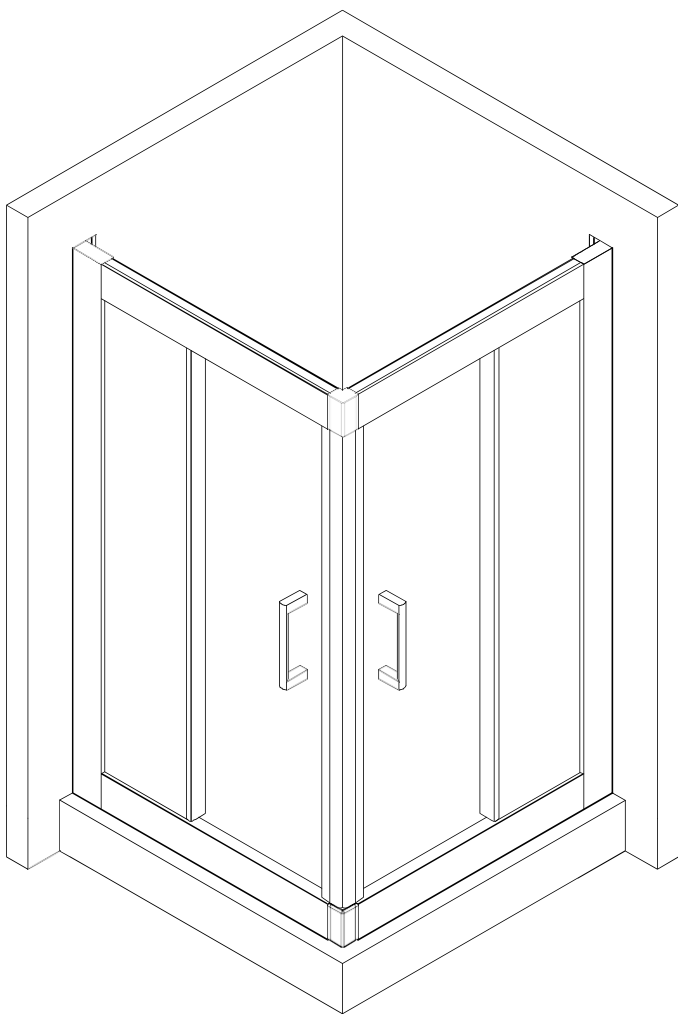
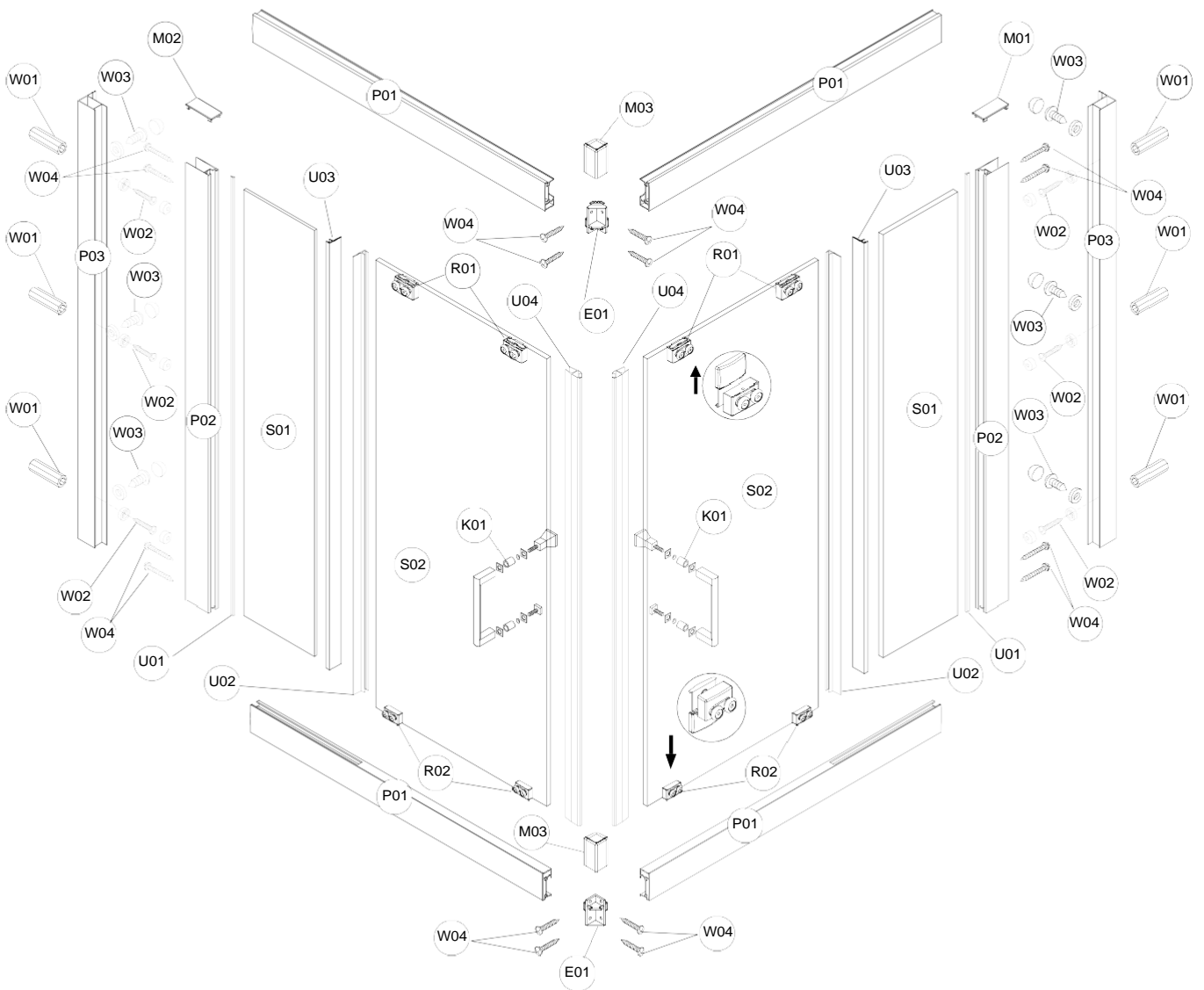


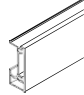
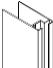





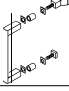
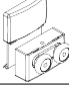




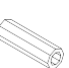
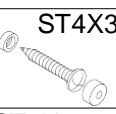


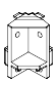


# besco

Kabina prysznicowa  
kwadratowa MODERN BLACK  
MKB-80-190-C



Więcej informacji: [www.besco.eu](http://www.besco.eu)



numer części	index	opis	j.m.	ilość	szkic
P01	PPMDKP01B1	Profil prowadnica prosta MODERN z uszczelkami, dł. 723 mm, czarny matt	szt.	4	
P02	PBMDUP02B2	Profil boczny MODERN, dł. 1900 mm, czarny matt	szt.	2	
P03	PSMDUP03B2	Profil ścienny MODERN, dł. 1898 mm, czarny matt	szt.	2	
U01	USMDUU01B2	Uszczelka przyszybowa MODERN, dł. 1900mm, czarna	szt.	2	
U02	UBMDUU02B2	Uszczelka boczna MODERN, dł. 1867mm, czarna	szt.	2	
U03	UBMDUU03B2	Uszczelka boczna MODERN, dł. 1812mm, czarna	szt.	2	
U04	UMMDUU04B2	Uszczelka magnetyczna MODERN, dł. 1867 mm, czarna	szt.	2	
K01	KLUUUK01B1	Uchwyt/klamka MODERN, czarny matt	szt.	2	
R01	RGMDUR01B1	Rolka górna MODERN, czarny matt	szt.	4	
R02	RDMDUR02B1	Rolka dolna MODERN, czarny matt	szt.	4	
M01	MBUUUM01B1	Maskownica/zaślepka do profilu MODERN, lewa, czarny matt	szt.	1	
M02	MBUUUM02B1	Maskownica/zaślepka do profilu MODERN, prawa, czarny matt	szt.	1	
M03	MPMDKM03B1	Maskownica łącznika MODERN, czarny matt	szt.	2	
W01	WKUUUW01D1	Kolek montażowy, Ø 6 mm, plastik	szt.	6	
W02	WZUUUW02B1	Wkręt ST4x30 + zaślepka czarny matt, komplet	szt.	6	 ST4X30
W03	WZUUUW03B1	Wkręt ST4x12 + zaślepka czarny matt, komplet	szt.	6	 ST4X12
W04	WRUUUW04C1	Wkręt ST4x30, chrom	szt.	16	 ST4X30
E01	EEMDKE01B1	Łącznik do profilu/prowadnicy MODERN, czarny matt	szt.	2	
S01	SSMDKS01B3	Szyba stała MODERN, 1826mm x 304 mm x 6 mm, przejrzysta	szt.	2	
S02	SRMDKS02B3	Szyba ruchoma płaska MODERN, 1867mm x 416 mm x 6 mm, przejrzysta	szt.	2	

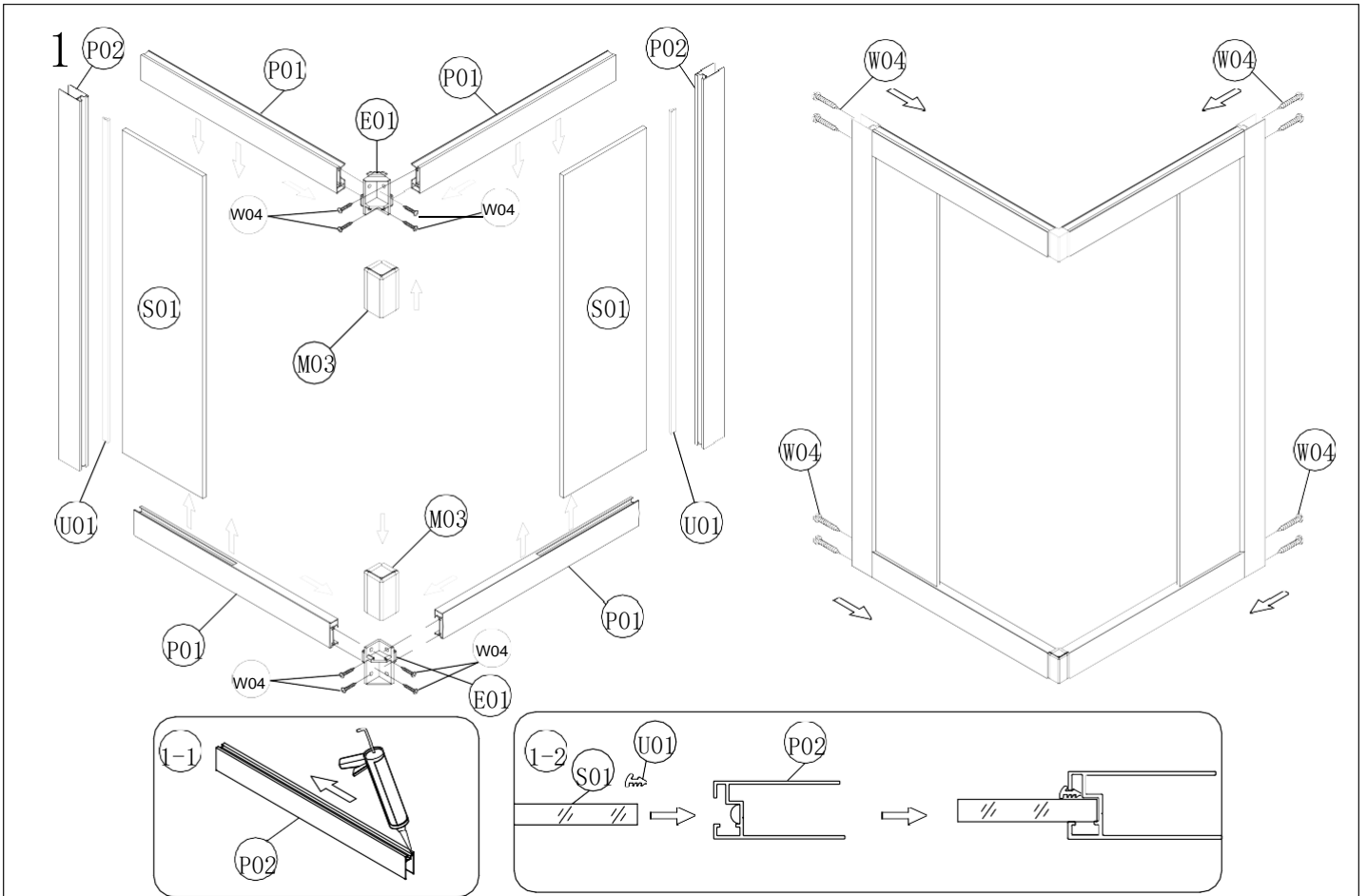
## Sugerowane narzędzia

ołówek		gumowy młotek	
śrubokręt krzyżakowy		nóż do tapet	
silikon bezbarwny sanitarny		wiertło Ø6 mm	Ø6 
poziomica		wiertło Ø3 mm	Ø3 
miarka (min. 2 metry)		wiertarka	
klucz nasadowy 8 mm			

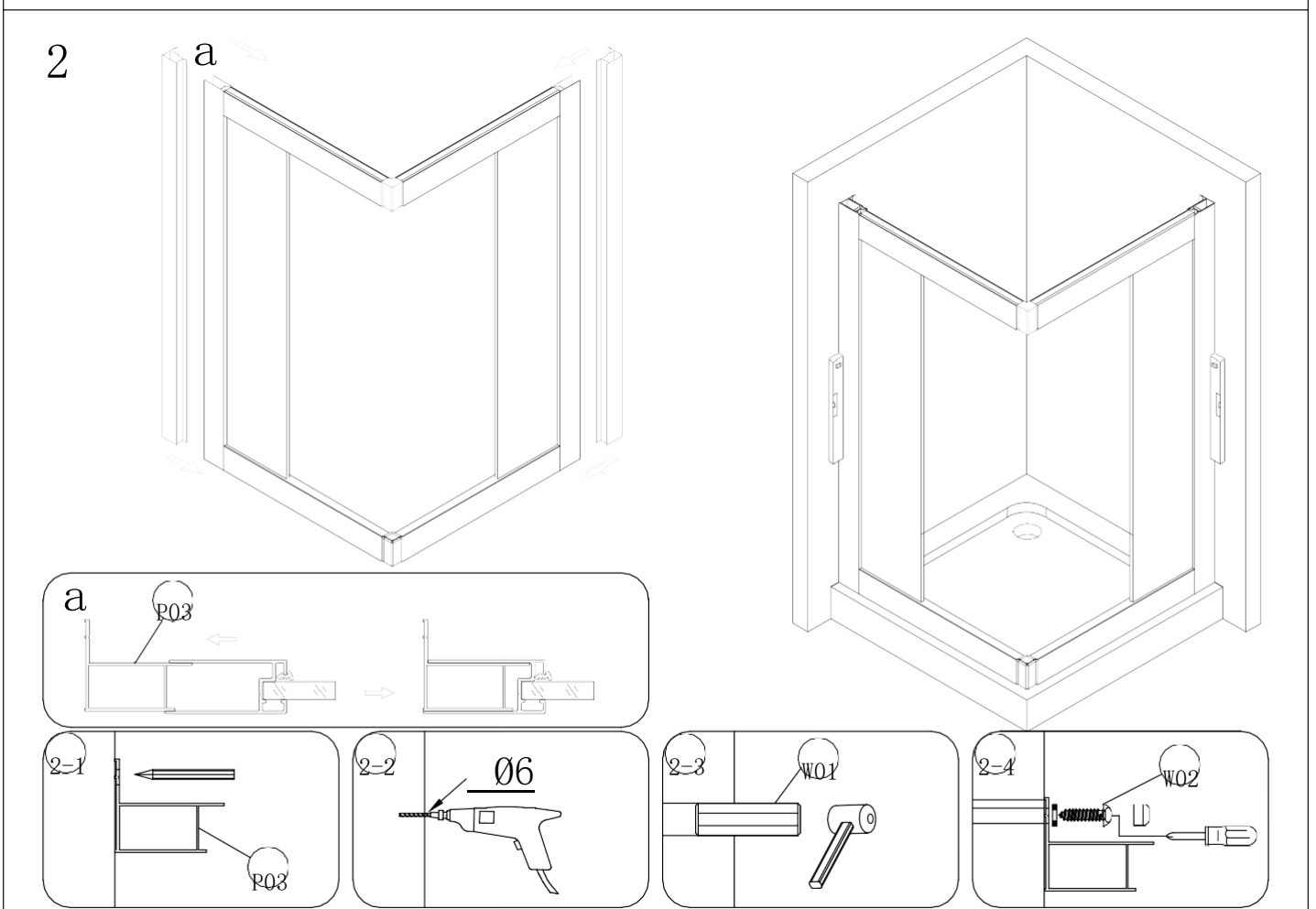
Najczęściej popełniane błędy montażowe:

- 1) Brak wypoziomowania podłoża (brodzika)
- 2) Nieprawidłowe skręcenie profili bocznych z profilem górnym i dolnym (należy zwrócić uwagę, czy wkręty umieszczone są w odpowiednich miejscach oraz nie dokręcać wkrętów zbyt mocno, aby nie spowodować odkształcenia profilu bocznego)
- 3) Brak wypoziomowania kabiny po umieszczeniu w profilach ściennych
- 4) Nieprawidłowy montaż i regulacja rolek
- 5) Nakładanie "zimnych uszczeltek" - uszczelki przed montażem powinny być przechowywane minimum 12 godzin w temperaturze pokojowej
- 6) Przycięcie uszczeltek U02 i U03 - uszczelki są dopasowane do kabiny fabrycznie
- 7) Brak uszczeltek między szybą boczną a profilem
- 8) Nieprawidłowy montaż uszczeltek U01 - część z ząbkami powinna być skierowana do szyby
- 9) Nieprawidłowy montaż uszczeltek U03 - jeśli uszczelka nie jest założona poprawnie, do dołu szyby, kabina nie będzie szczelna

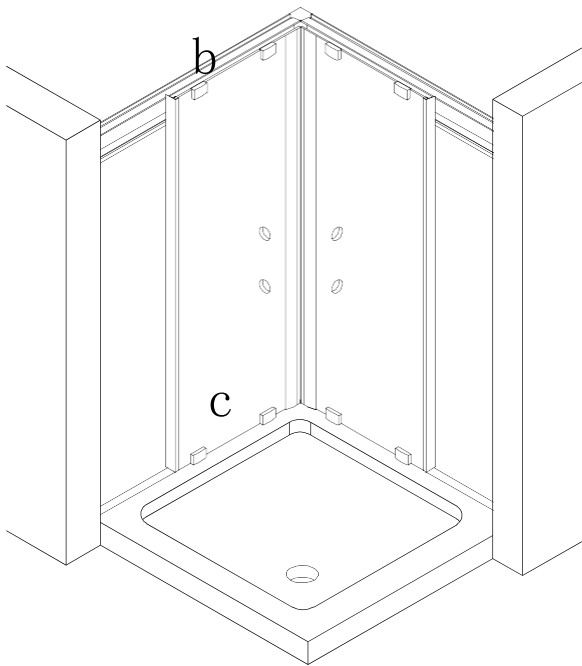
# Instrukcja montażu



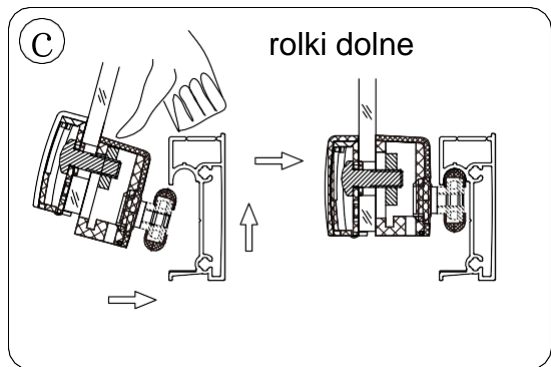
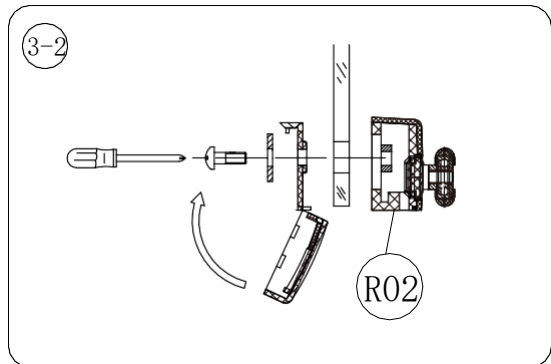
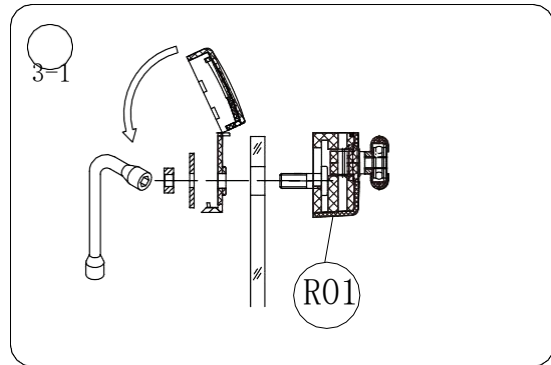
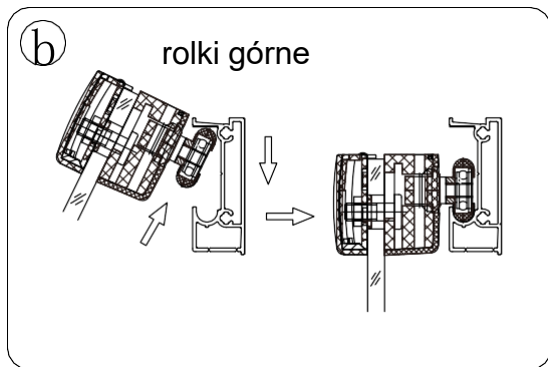
Uwaga: Uszczelkę U01 należy zamontować po skręceniu konstrukcji z elementów P01 oraz P02



3



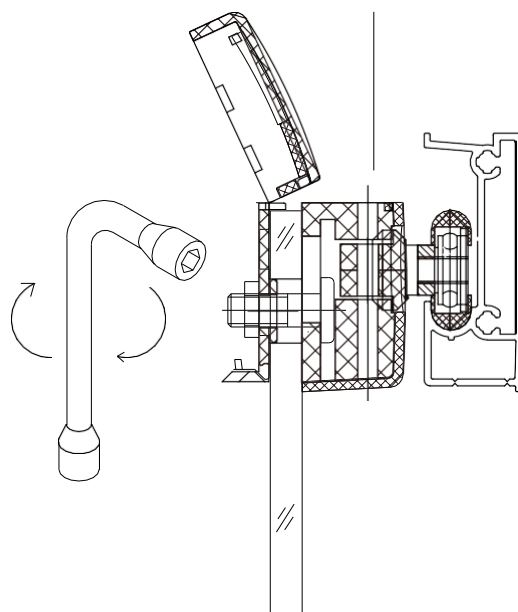
wewnątrz



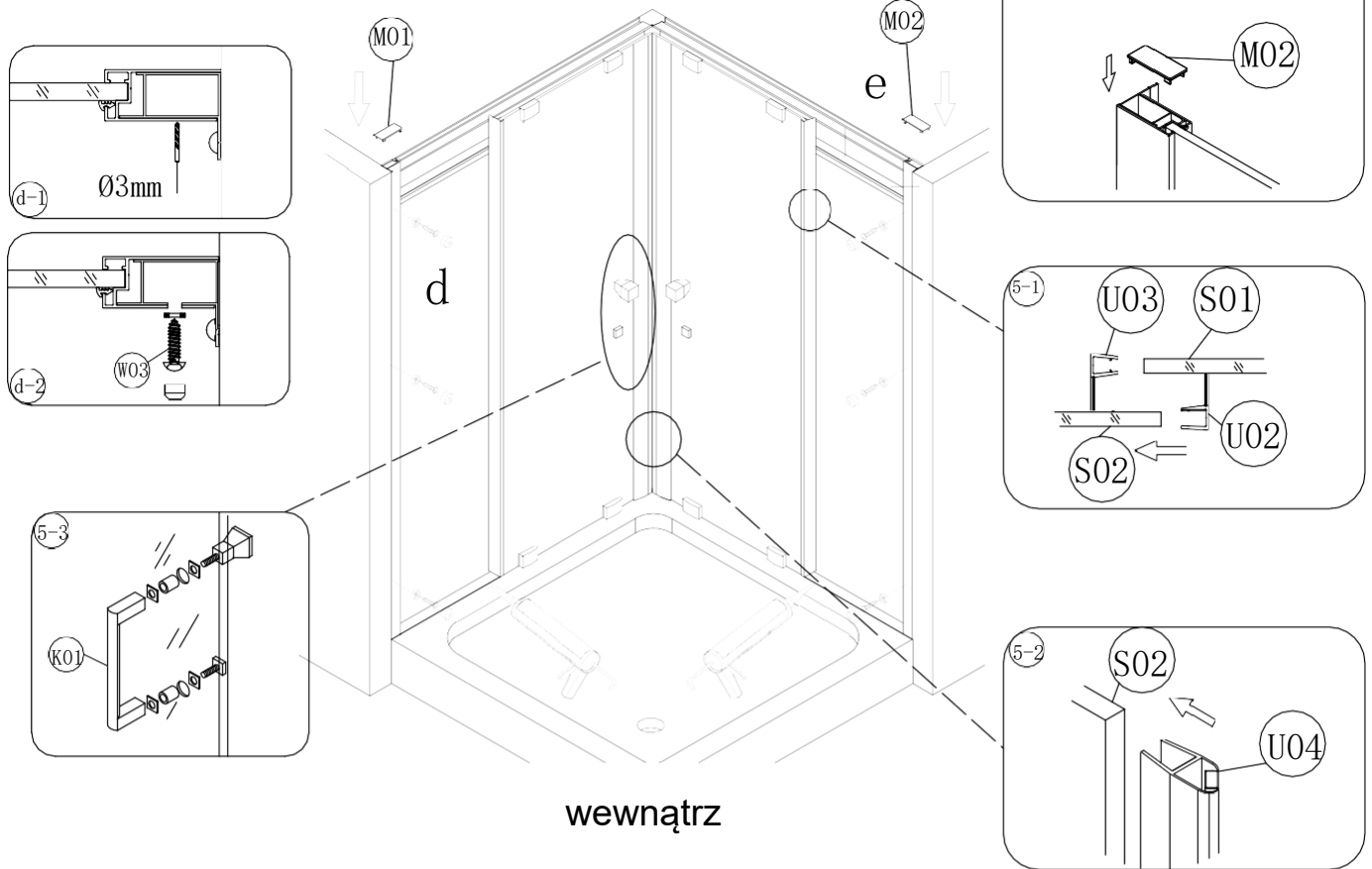
4

### Regulacja

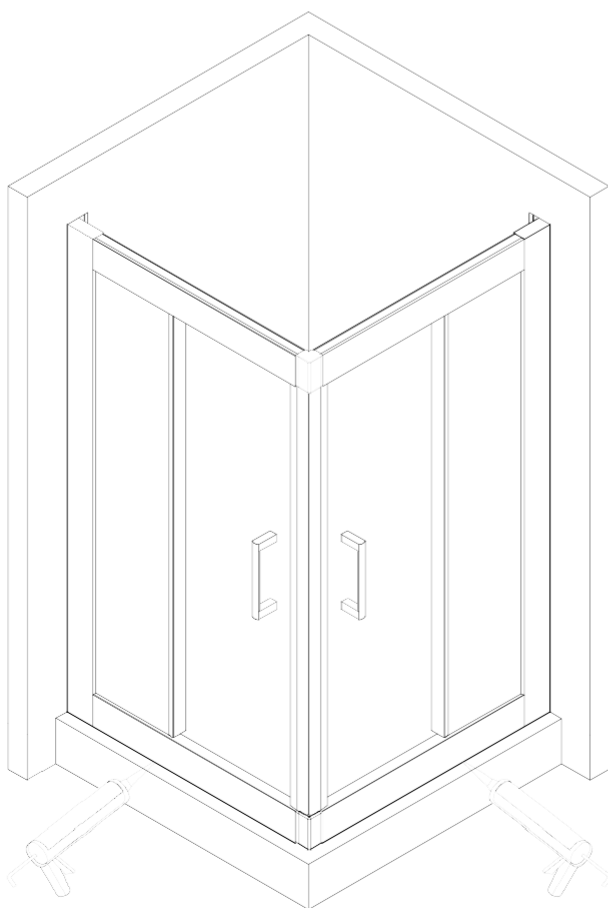
Ruchome drzwi należy wyregulować zgodnie z rysunkiem tak, aby obie listwy magnetyczne przylegały do siebie na całej długości.



5



6



**Zalecenia eksploatacyjne:**  
**Nie należy używać kabiny prysznicowej przez 48h od momentu zakończenia jej montażu. Do czyszczenia nie należy stosować środków żrących ani zawierających substancji ściernych. Rekomendowany Środek: Besco Professional "Kabiny i parawany"**



## **Jak dbać o kabiny prysznicowe Besco?**

Wystarczy pamiętać o kilku podstawowych zasadach, aby móc przez długie lata bezproblemowo cieszyć się swoją kabiną prysznicową. Ważne jest stosowanie jedynie miękkich gąbek i ściereczek oraz płynów nie zawierających substancji żrących czy cząsteczek szorujących, gdyż bardzo łatwo mogą one zniszczyć szklaną powierzchnię kabiny. Aby ułatwić naszym Klientom codzienną pielęgnację naszych wyrobów oraz zapewnić ich komfortowe użytkowanie, wprowadziliśmy do oferty profesjonalny środek do kabin prysznicowych **Besco Professional "Kabiny i parawany"**

### **DANE KONTAKTOWE**

Besco Sp. z o.o.

ul. Kościelna 21

38-524 Besko

NIP: 687-18-38-293

REGON: 180097110

K: +48 600 700 336

T: +48 13 467 34 44

F: +48 13 467 34 44

e-mail: [info@besco.eu](mailto:info@besco.eu)