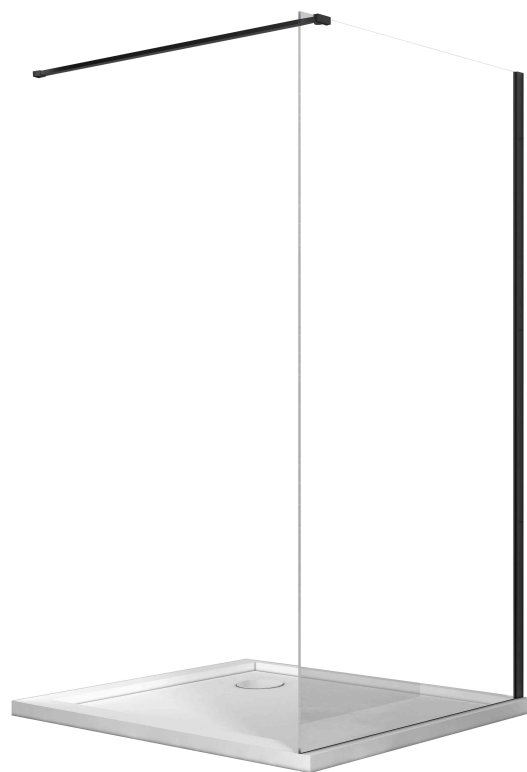
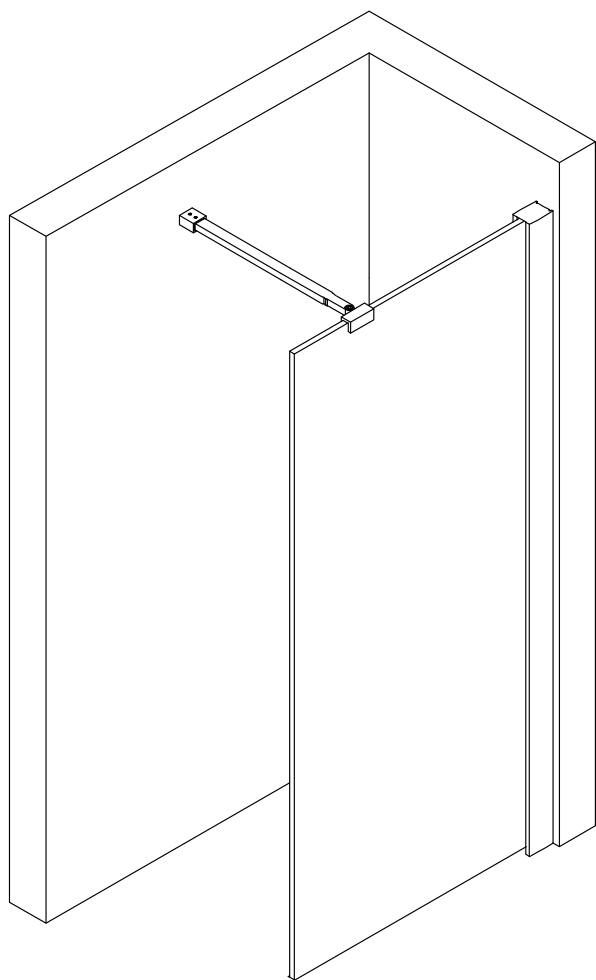


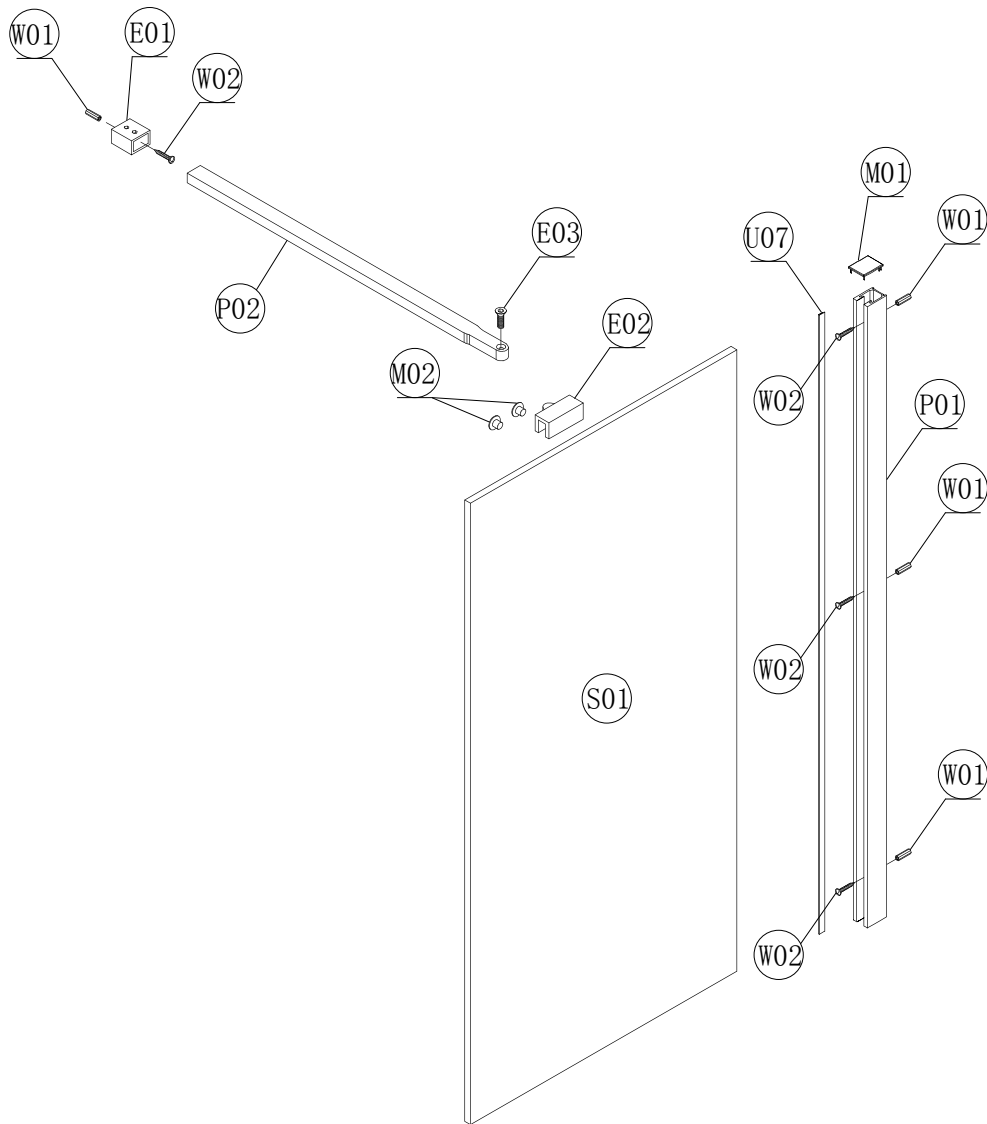
besco

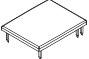
Kabina prysznicowa

Walk in AVEO BLACK AVB-140-195-C



Więcej informacji: www.besco.eu



numer	indeks	opis	j.m.	ilość	szkic
P01	PSAVWP01B1	Profil ścienny AVEO, dł. 1950 mm, czarny	szt.	1	
P02	PWAVWP02B1	Wspornik AVEO, dł. 1200 mm, czarny	szt.	1	
U07	UPUUUU07P1	Uszczelka przyszybowa AVEO, dł. 1950 mm, bezbarwna	szt.	1	
M01	MBAVWM01B1	Maskownica/zaślepka AVEO, do profilu ściennego, czarna	szt.	1	
M02	MSUUWM02B1	Maskownica/zaślepka do wspornika AVEO, czarna	szt.	2	
E01	EWUUWE01B1	Mocowanie ścienne wspornika AVEO, czarne	szt.	1	
E02	EWUUWE02B1	Mocowanie szyby/wspornika AVEO, czarne	szt.	1	
E03	WSUUWE03C1	Śruba, M6x16, do profilu wspornika AVEO, chrom	szt.	1	 M6X16
W01	WKUUUW01D1	Kolek montażowy, $\Phi 6$ mm, plastik	szt.	4	
W02	WRUUUW02C2	Wkręt ST4x30, chrom	szt.	4	 ST4X30
S01	SSAVWS01P6	Szyba stała płaska AVEO, 1950 mm x 1382 mm x 8 mm, przejrzysta	szt.	1	

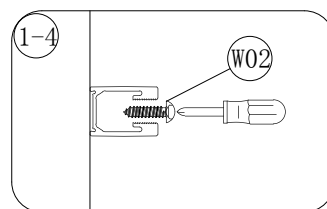
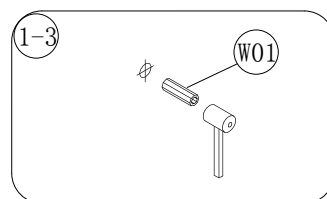
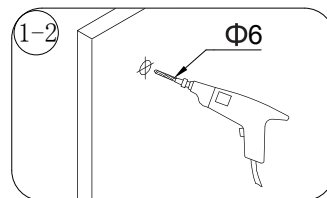
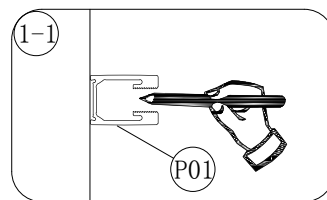
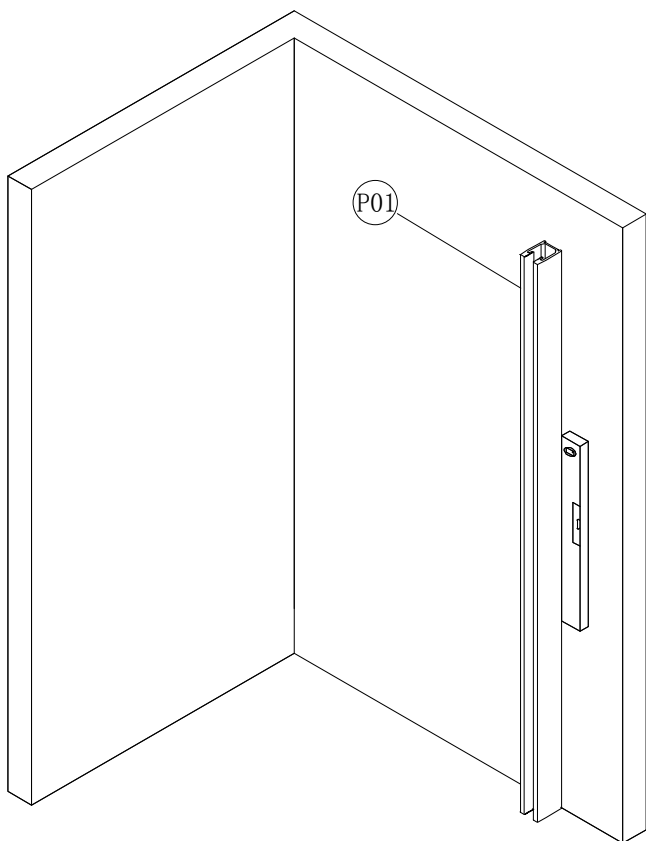
Sugerowane narzędzia

ołówek		gumowy młotek	
śrubokręt krzyżakowy		nóż do tapet	
silikon bezbarwny sanitarny		wiertło $\Phi 6$ mm	$\Phi 6$ 
poziomica		wiertarka	
miarka (min. 2 metry)		klucz hex 4	
klucz hex 2.5			

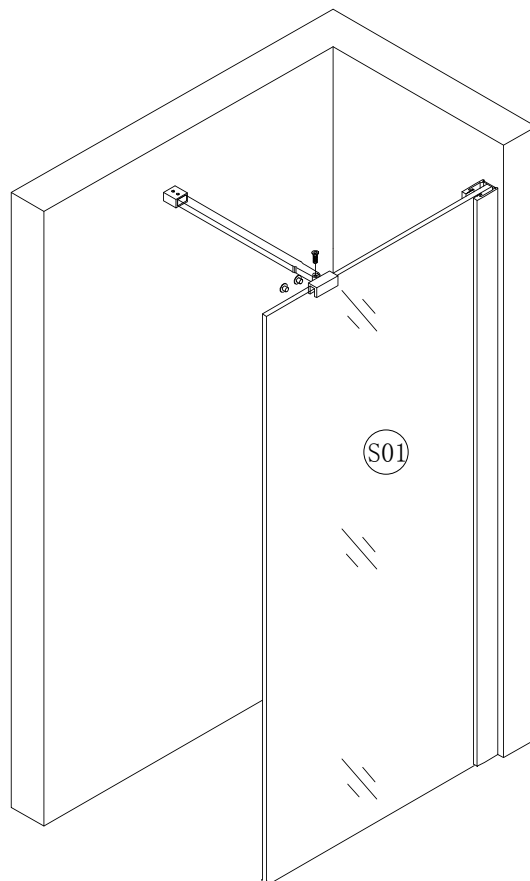
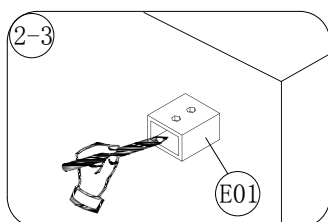
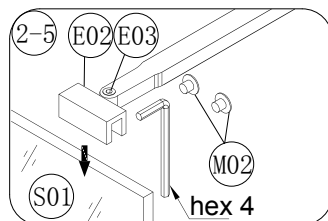
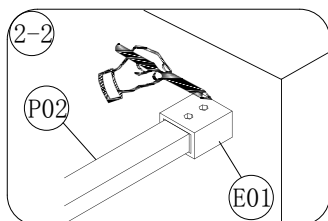
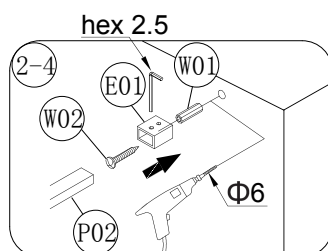
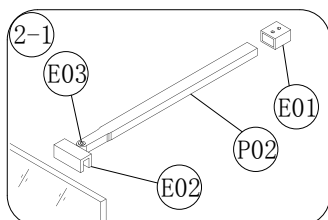
Najczęściej popełniane błędy montażowe:

- 1) Brak wypoziomowania podłoża (brodzika)
- 2) Nieprawidłowe umieszczenie szyby – szyba w profilu ściennym powinna być umieszczona prostopadłe do ściany, gdzie przykręcony jest profil ścienny (równoległe do krawędzi brodzika lub posadzki, stroną z powłoką ProClean do wewnątrz)
- 3) Nakładanie “zimnych uszczeltek” - uszczelki przed montażem powinny być przechowywane minimum 12 godzin w temperaturze pokojowej
- 4) Nieprawidłowy montaż uszczelki U07 – strona z ząbkami powinna być skierowana do profilu (nie do szyby)
- 5) Nieprawidłowy montaż wspornika – należy zwrócić uwagę na prawidłowe wypoziomowanie oraz zamontowanie wspornika w odpowiednim miejscu na szybie (blisko krawędzi zewnętrznej)

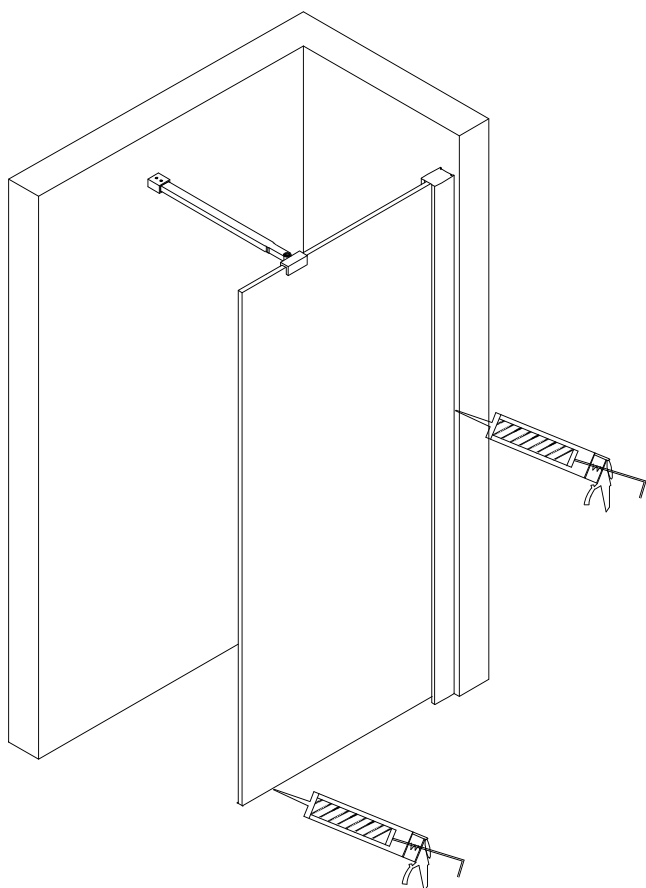
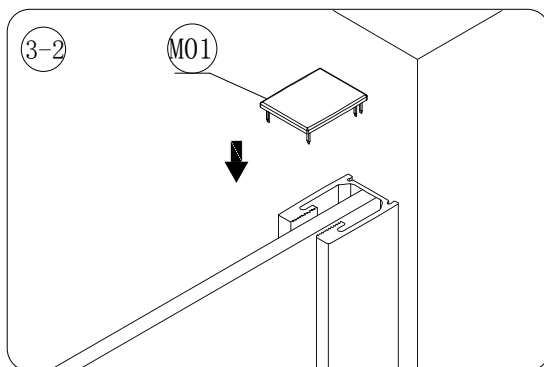
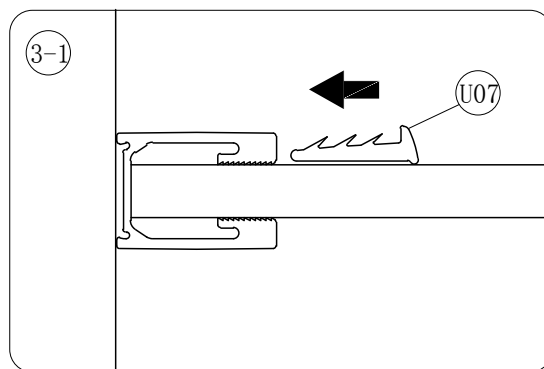
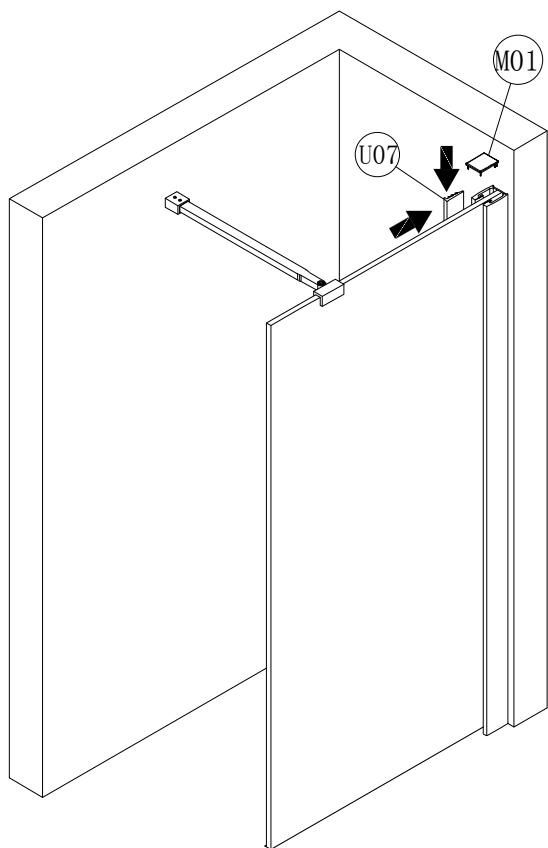
1



2



3



Zalecenia eksploatacyjne:

Nie należy używać kabiny prysznicowej przez 48h od momentu zakończenia jej montażu. Do czyszczenia nie należy stosować środków żrących ani zawierających substancji ściernych. Rekomendowany Środek:

Besco Professional „Kabiny i parawany”

6



Jak dbać o kabiny prysznicowe Besco?

Wystarczy pamiętać o kilku podstawowych zasadach, aby móc przez długie lata bezproblemowo cieszyć się swoją kabiną prysznicową. Ważne jest stosowanie jedynie miękkich gąbek i ściereczek oraz płynów nie zawierających substancji żrących czy cząsteczek szorujących, gdyż bardzo łatwo mogą one zniszczyć szklaną powierzchnię kabiny. Aby ułatwić naszym Klientom codzienną pielęgnację naszych wyrobów oraz zapewnić ich komfortowe użytkowanie, wprowadziliśmy do oferty profesjonalny środek do kabin prysznicowych Besco Professional "Kabiny i parawany".

DANE KONTAKTOWE

Besco sp. z o.o.

ul. Kościelna 21

38-524 Besko

NIP: 687-18-38-293

REGON: 180097110

K: +48 600 700 336

T +48 13 467 34 44

F: +48 13 467 34 44

e-mail: info@besco.eu