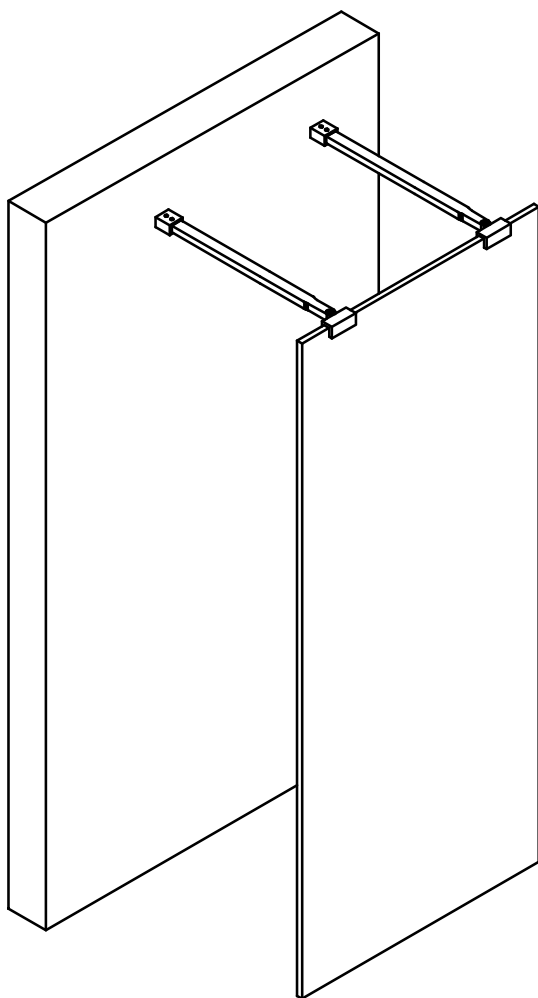


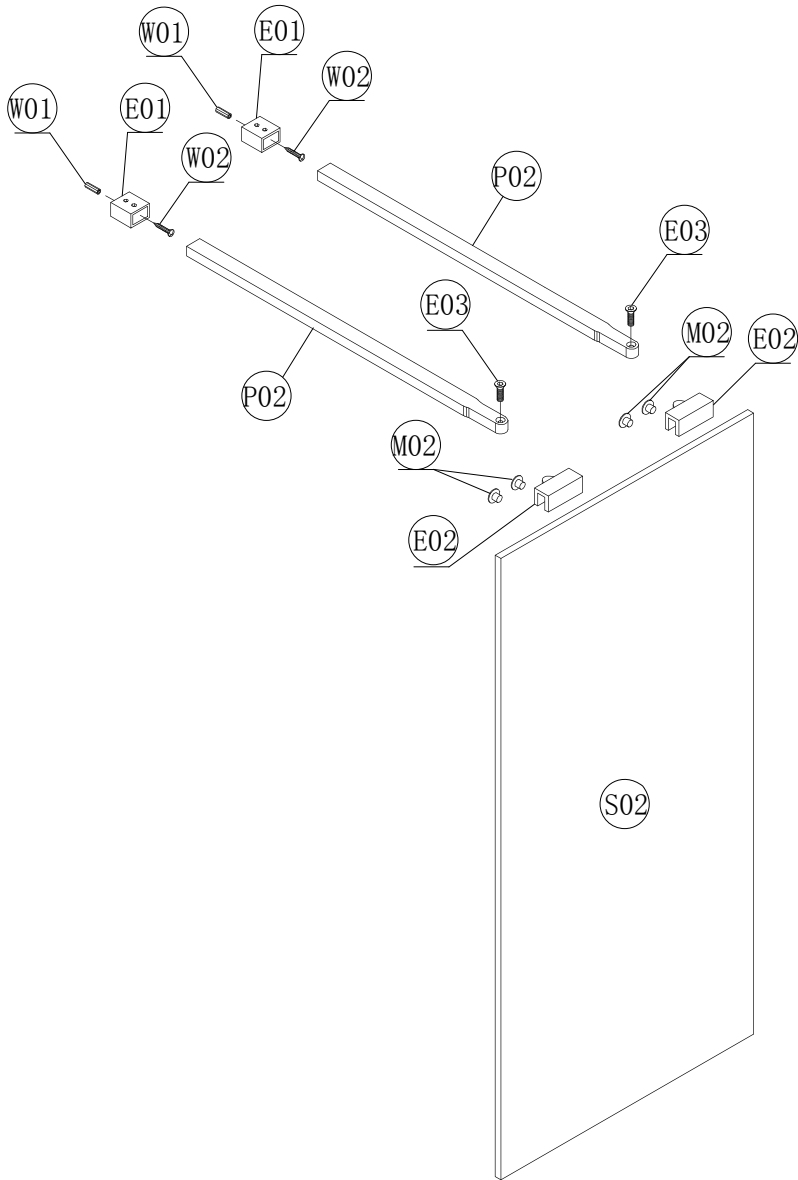
# besco

Kabina prysznicowa

Walk in AVEO DUE AVD-140-195-C



Więcej informacji: [www.besco.eu](http://www.besco.eu)



numer	indeks	opis	j.m .	ilość	szkic
P02	PWAVWP02C1	Wspornik AVEO DUE dł. 1200 mm, chrom	szt.	2	
M02	MSUUWM02C1	Maskownica/zaślepka do wspornika AVEO DUE chrom	szt.	4	
E01	EWUUWE01C1	Mocowanie ścienne wspornika AVEO DUE, chrom	szt.	2	
E02	EWUUWE02C1	Mocowanie szyby/wspornika AVEO DUE chrom	szt.	2	
E03	WSUUWE03C1	Śruba, M6x16, do wspornika AVEO DUE chrom	szt.	2	 M6X16
W01	WKUUUW01D1	Kolek montażowy, $\phi 6$ mm, plastik	szt.	2	
W02	WRUUUW02C1	Wkręt ST4x30, chrom	szt.	2	 ST4X30
S02	SSAVWS02P6	Szyba stała płaska AVEO DUE 1950 mm x 1400 mm x 8 mm, przejrzysta	szt.	1	

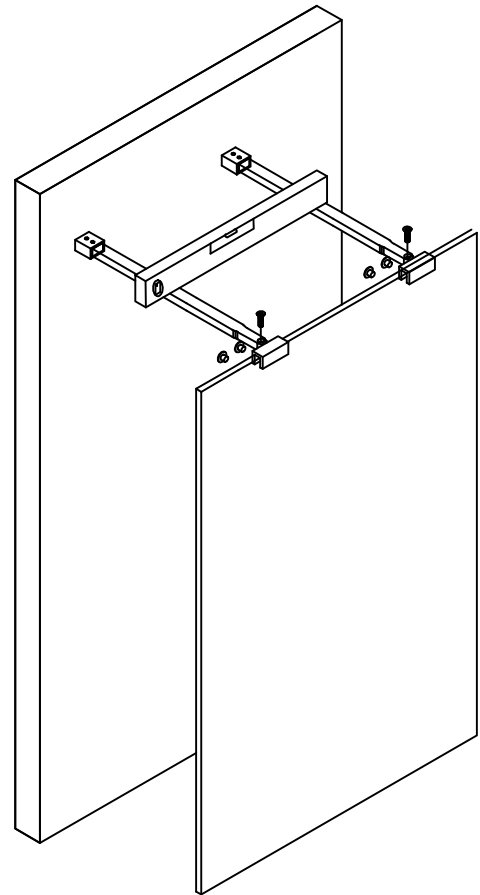
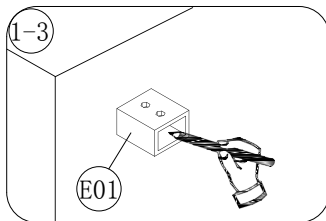
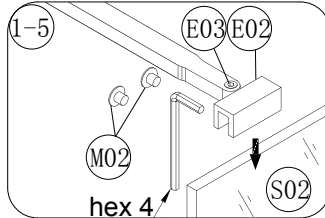
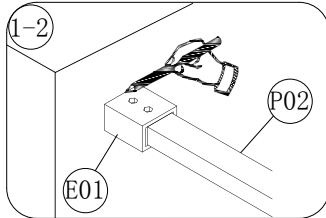
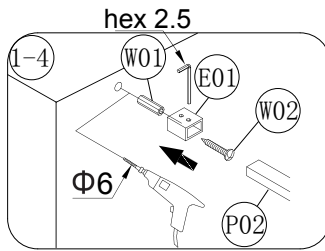
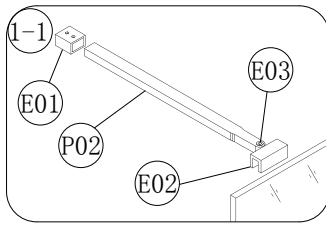
## sugerowane narzędzia

ołówek		gumowy młotek	
śrubokręt krzyżakowy		nóż do tapet	
silikon bezbarwny sanitarny		wiertło $\Phi 6$ mm	$\Phi 6$ 
poziomica		wiertarka	
miarka (min. 2 metry)		klucz hex 4	
klucz hex 2.5			

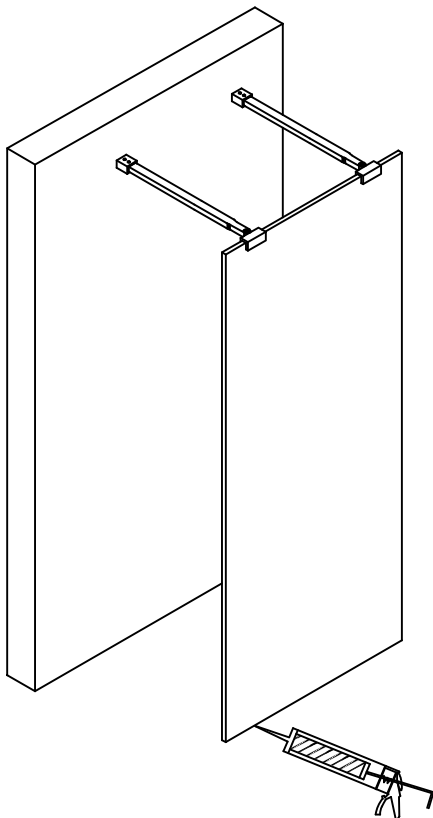
Najczęściej popełniane błędy montażowe:

- 1) Brak wy poziomowania podłoża (brodzika)
- 2) Nieprawidłowe umieszczenie szyby – szyba powinna być umieszczona równoległe do ściany, stroną z powłoką ProClean do wewnątrz
- 3) Nieprawidłowy montaż wspornika – należy zwrócić uwagę na prawidłowe wy poziomowanie oraz zamontowanie wspornika w odpowiednim miejscu na szybie (blisko krawędzi zewnętrznych)

1



2



### Zalecenia eksploatacyjne:

Nie należy używać kabiny prysznicowej przez 48h od momentu zakończenia jej montażu. Do czyszczenia nie należy stosować środków żrących ani zawierających substancji ściernych. Rekomendowany Środek:

**Besco Professional „Kabiny i parawany”**



## **Jak dbać o kabiny prysznicowe Besco?**

Wystarczy pamiętać o kilku podstawowych zasadach, aby móc przez długie lata bezproblemowo cieszyć się swoją kabiną prysznicową. Ważne jest stosowanie jedynie miękkich gąbek i ściereczek oraz płynów nie zawierających substancji żrących czy cząsteczek szorujących, gdyż bardzo łatwo mogą one zniszczyć szklaną powierzchnię kabiny. Aby ułatwić naszym Klientom codzienną pielęgnację naszych wyrobów oraz zapewnić ich komfortowe użytkowanie, wprowadziliśmy do oferty profesjonalny środek do kabin prysznicowych Besco Professional "Kabiny i parawany".

## **DANE KONTAKTOWE**

Besco sp. z o.o.

ul. Kościelna 21

38-524 Besko

NIP: 687-18-38-293

REGON: 180097110

K: +48 600 700 336

T +48 13 467 34 44

F: +48 13 467 34 44

e-mail: [info@besco.eu](mailto:info@besco.eu)