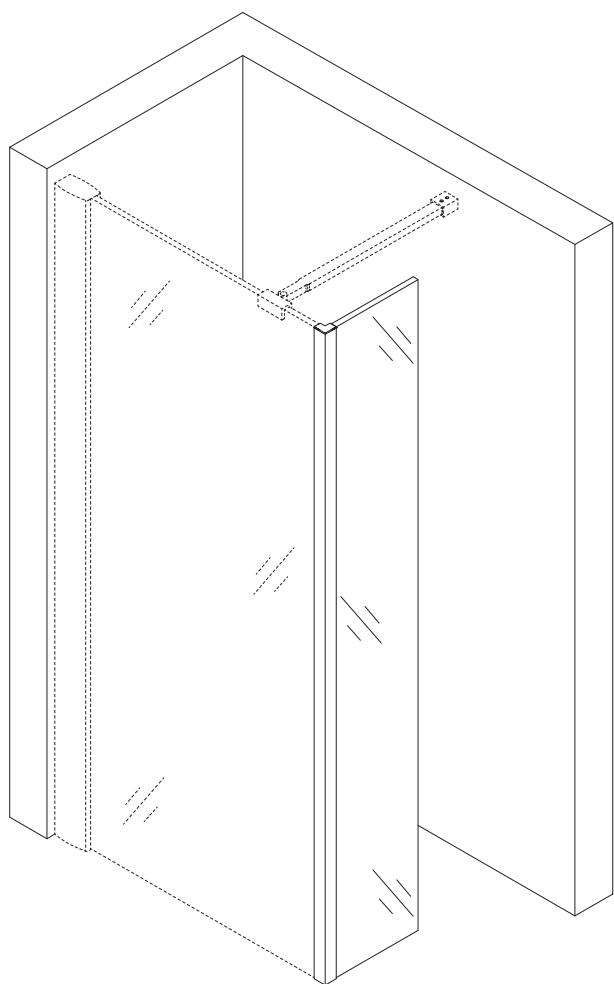


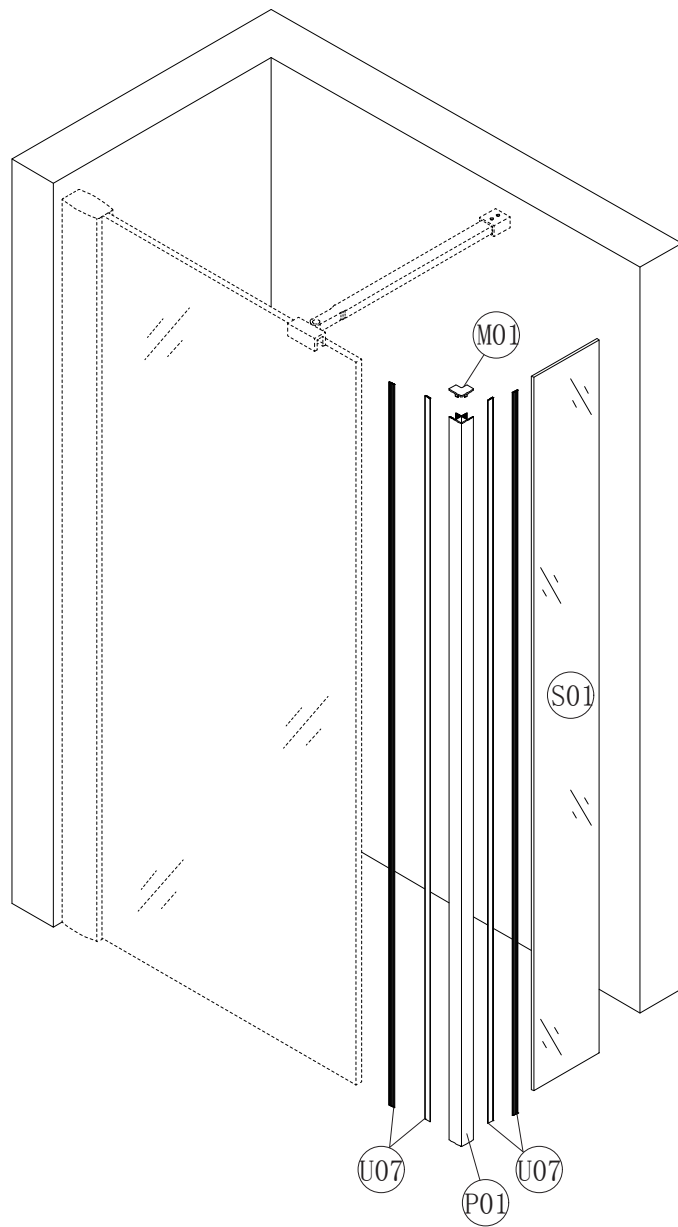


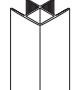
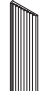

Panel Boczny

Walk in AVEO/AVEO DUE PA-50-195-C

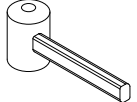


Więcej informacji: www.besco.eu



numer	indeks	opis	j.m.	ilość	szkic
P01	PBAVBP01C1	Profil narożny AVEO, dł. 1950 mm, chrom	szt.	1	
U07	USUUUU07P1	Uszczelka boczna AVEO, dł. 1950 mm, bezbarwna	szt.	4	
M01	MBAVBM01C1	Maskownica/zaślepka AVEO, do profilu narożnego, chrom	szt.	1	
S01	SSAVBS01P2	Szyba stała płaska AVEO, 1950 mm x 500 mm x 8 mm, przejrzysta	szt.	1	

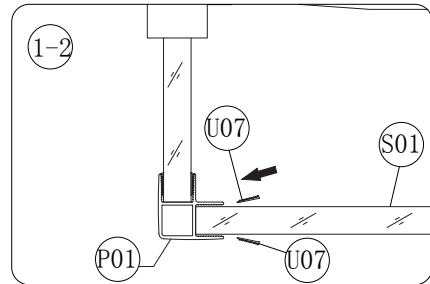
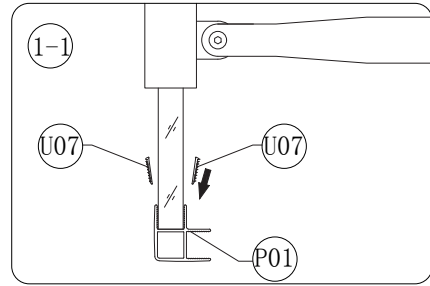
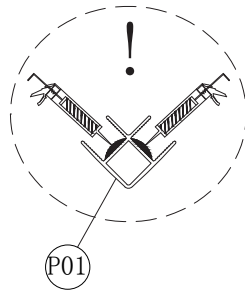
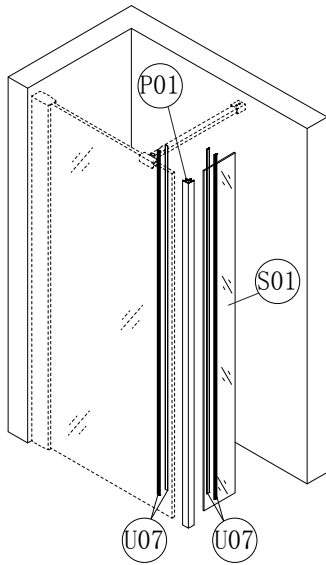
Sugerowane narzędzia

nóż do tapet		gumowy młotek	
silikon bezbarwny sanitarny		poziomica	
miarka (min. 2 metry)			

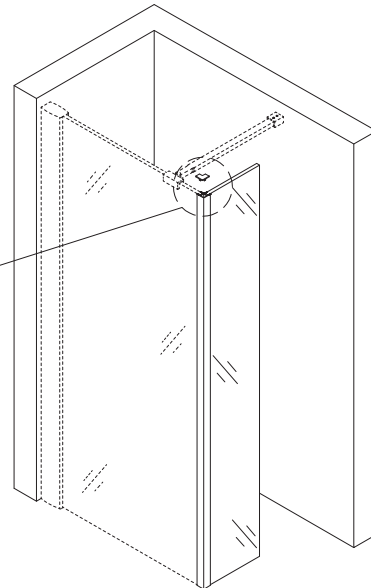
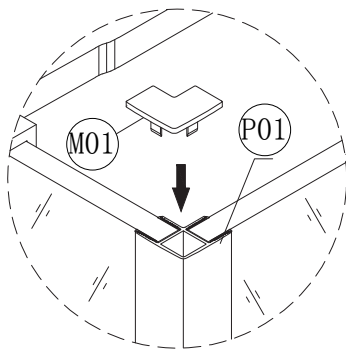
Najczęściej popełniane błędy montażowe:

- 1) Brak wypoziomowania podłoża (brodzika)
- 2) Nieprawidłowe umieszczenie szyby – szyba w profilu powinna być umieszczona prostopadle do szyby głównej kabiny AVEO lub AVEO DUE
- 3) Nakładanie “zimnych uszczelki” - uszczelki przed montażem powinny być przechowywane minimum 12 godzin w temperaturze pokojowej
- 4) Nieprawidłowy montaż uszczelki U07 – strona z ząbkami powinna być skierowana do profilu (nie do szyby)
- 5) Brak silikonu między profilem a szybami

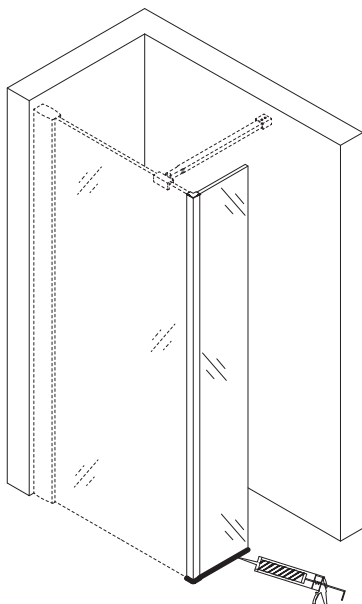
1



2



3



Zalecenia eksploatacyjne:

Nie należy używać kabiny prysznicowej przez 48h od momentu zakończenia jej montażu. Do czyszczenia nie należy stosować środków żrących ani zawierających substancji ściernych. Rekomendowany Środek:

Besco Professional „Kabiny i parawany”



Jak dbać o kabiny prysznicowe Besco?

Wystarczy pamiętać o kilku podstawowych zasadach, aby móc przez długie lata bezproblemowo cieszyć się swoją kabiną prysznicową. Ważne jest stosowanie jedynie miękkich gąbek i ściereczek oraz płynów nie zawierających substancji żrących czy cząsteczek szorujących, gdyż bardzo łatwo mogą one zniszczyć szklaną powierzchnię kabiny. Aby ułatwić naszym Klientom codzienną pielęgnację naszych wyrobów oraz zapewnić ich komfortowe użytkowanie, wprowadziliśmy do oferty profesjonalny środek do kabin prysznicowych Besco Professional "**Kabiny i parawany**".

DANE KONTAKTOWE

Besco sp. z o.o.

ul. Kościelna 21

38-524 Besko

NIP: 687-18-38-293

REGON: 180097110

K: +48 600 700 336

T +48 13 467 34 44

F: +48 13 467 34 44

e-mail: info@besco.eu