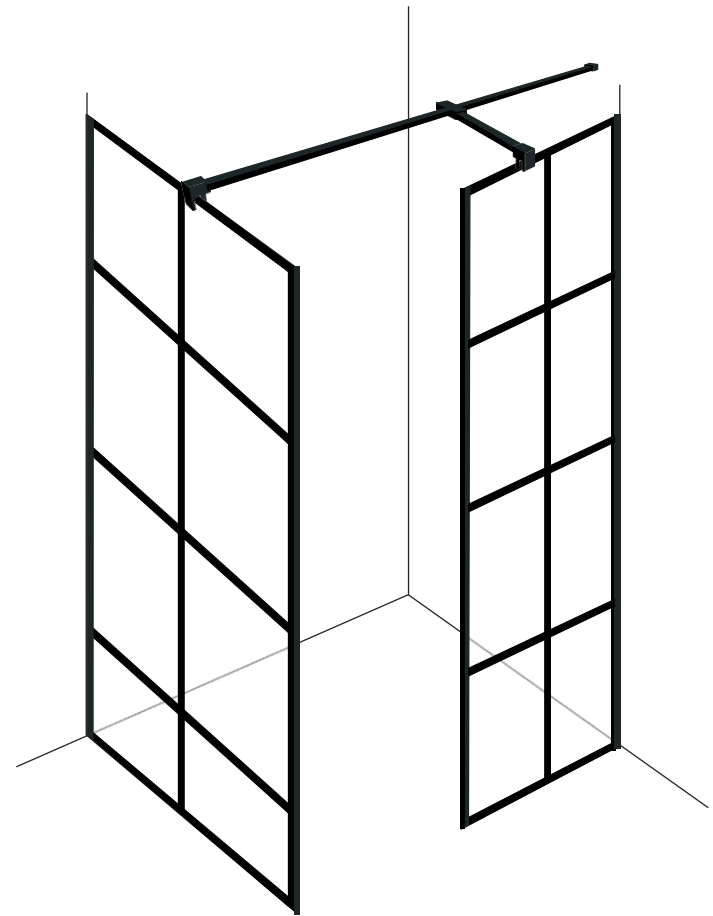


INSTRUKCJA MONTAŻU

Kabina walk in EXCEA



EXCEA 100 x 80 x 190 cm

zakres regulacji: 50-51 x 79-80 x 190 cm

EXCEA 100 x 90 x 190 cm

zakres regulacji: 50-51 x 89-90 x 190 cm

EXCEA 120 x 80 x 190 cm

zakres regulacji: 60-61 x 79-80 x 190 cm

EXCEA 120 x 90 x 190 cm

zakres regulacji: 60-61 x 89-90 x 190 cm

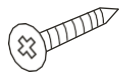
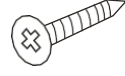

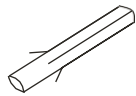
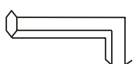


WAŻNE – informacje, z którymi należy się zapoznać przed przystąpieniem do montażu kabiny prysznicowej:

1. Kabina prysznicowa powinna być zamontowana ściśle zgodnie z instrukcją montażu. Wszelkie odstępstwa od niniejszej instrukcji mogą wpłynąć na jakość produktu i bezpieczeństwo korzystania z prysznicza.
2. Po otwarciu kartonu należy sprawdzić czy kabina jest kompletna oraz czy nie posiada żadnych widocznych uszkodzeń mechanicznych.
3. Należy zachować ostrożność podczas przenoszenia oraz montażu szklanych elementów kabiny.

Narzędzia:

 Poziomica	 Wiertarka /Wkrętarka	 Miara zwijana	 Śrubokręt krzyżakowy
 Nożyczki	 Pistolet do silikonu	 Ołówek	 Gumowy młotek

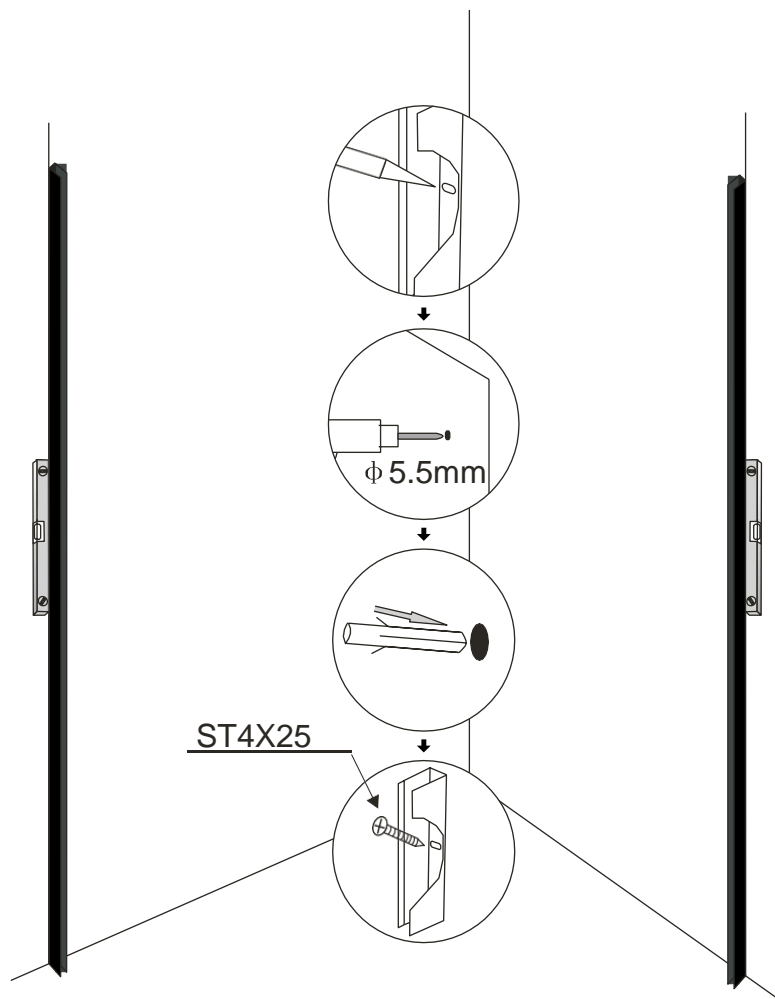
Lista części

A  Wkręty ST4X25 X8	B  Wkręty ST5X35 X1	C  Wkręty ST4X10 X8	D  Kolek rozporowy X8
E  2.5MM Klucz imbusowy X8	F  Wiertło 3 mm X1	G  Wspornik X8	

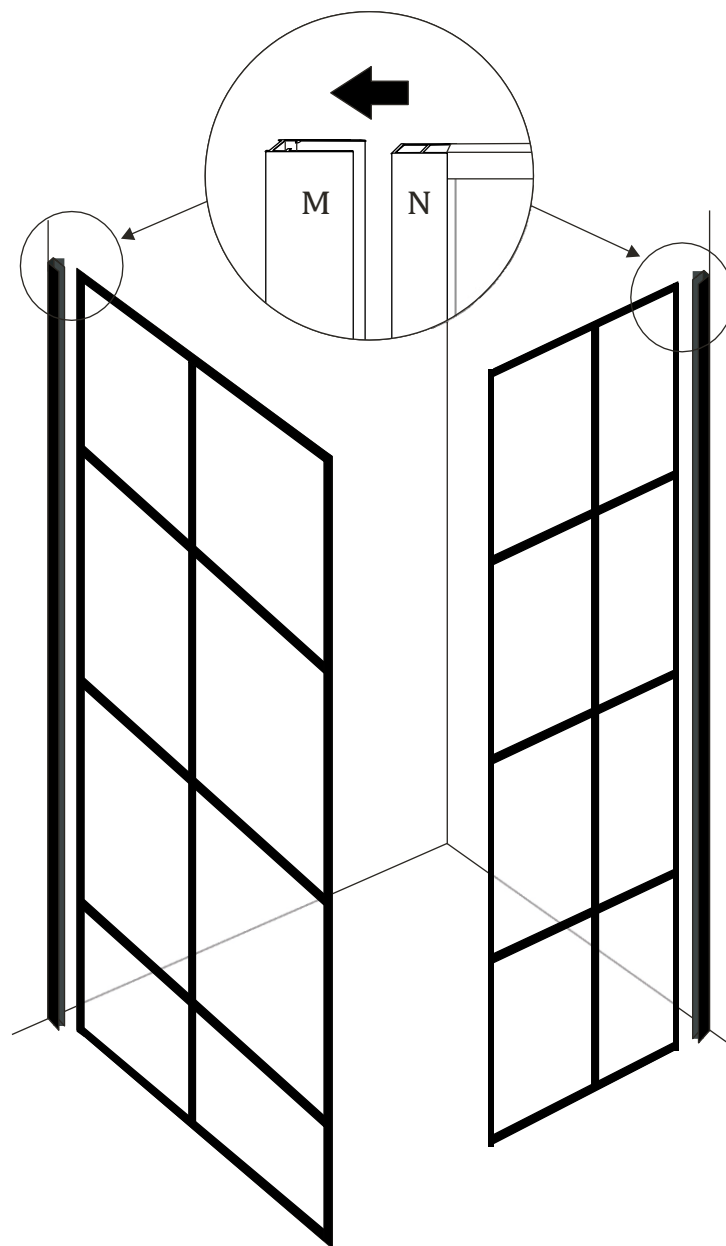
Instrukcja montażu

KROK 1:

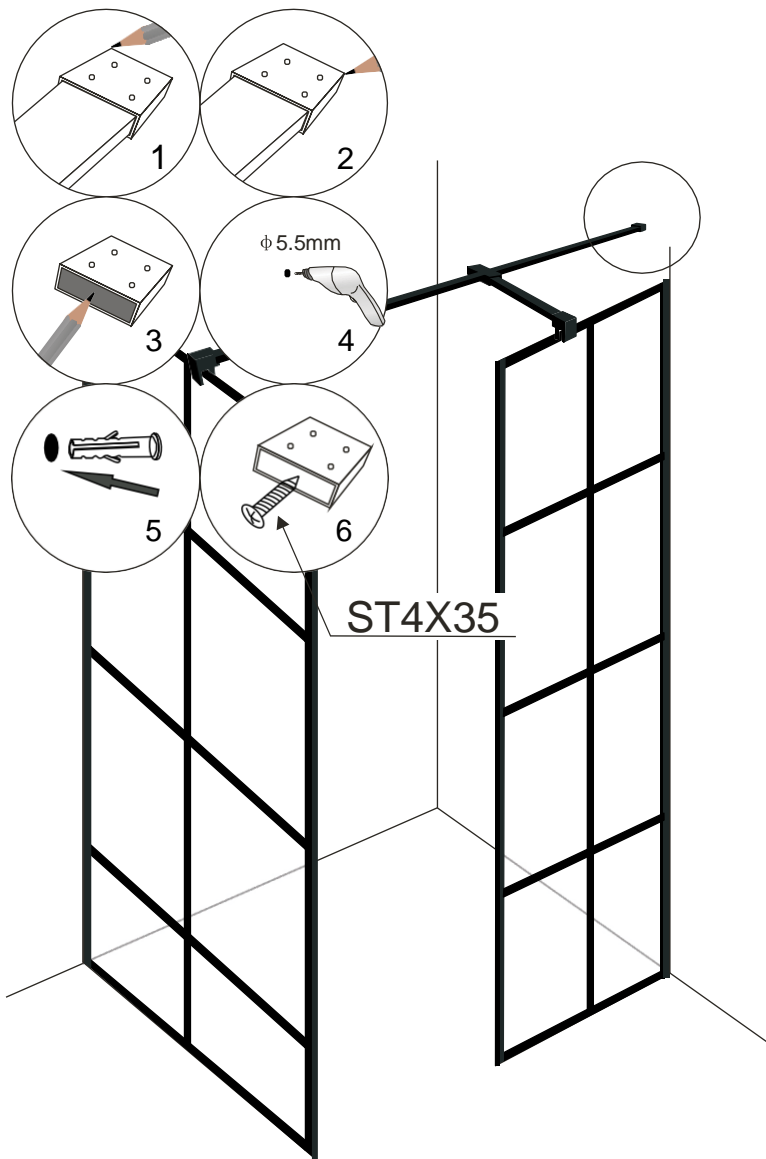
Montaż profili przyściennych



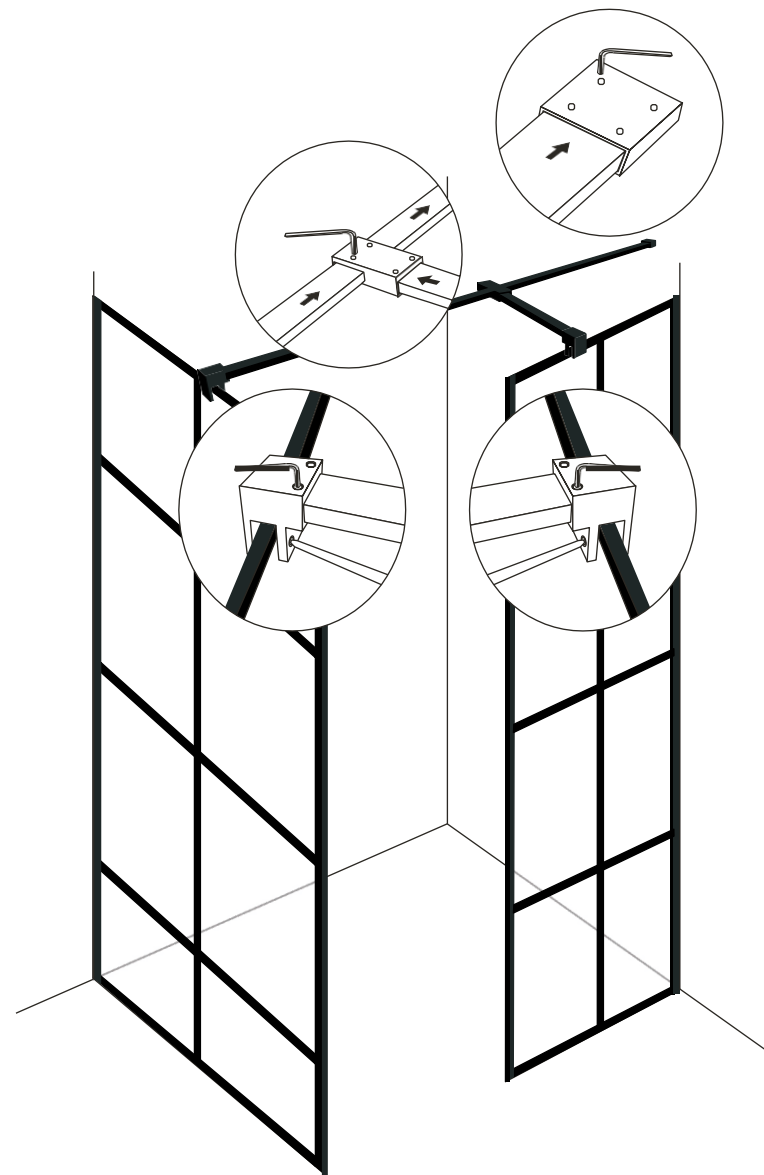
KROK 2:



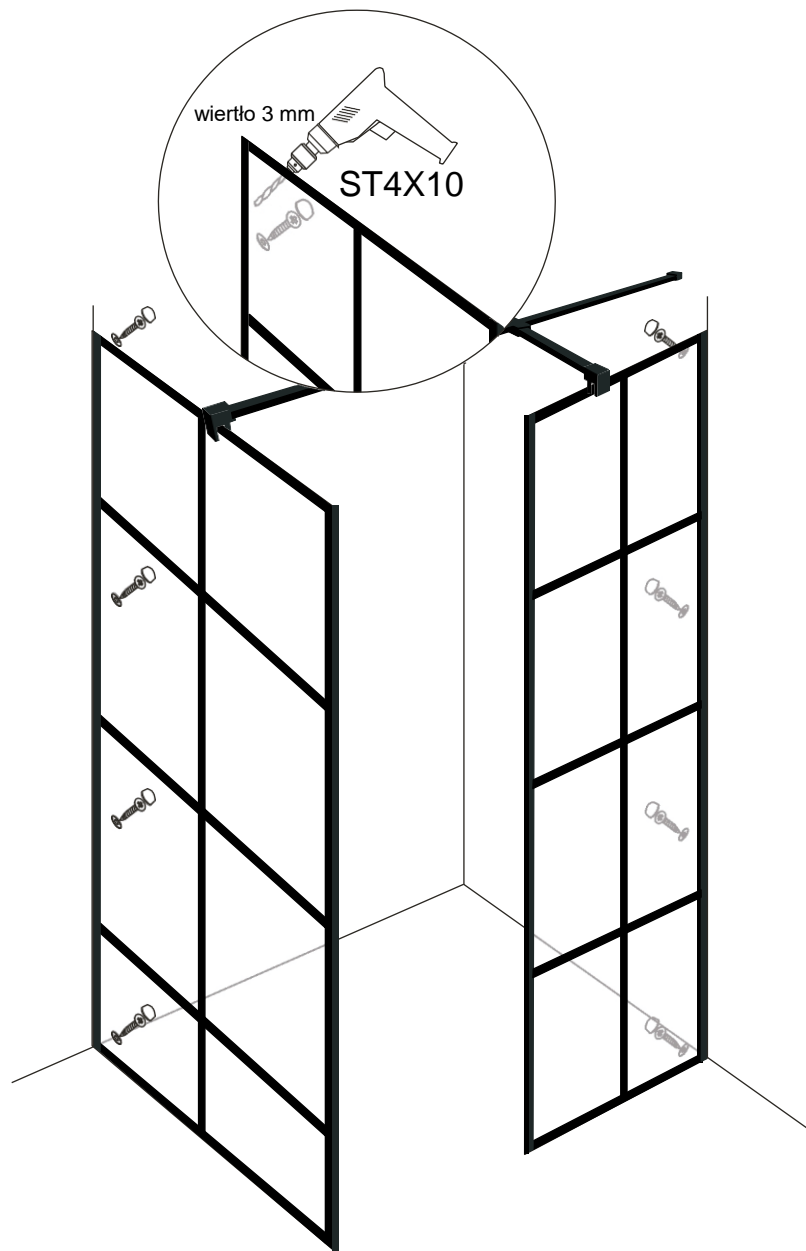
KROK 3:



KROK 4:

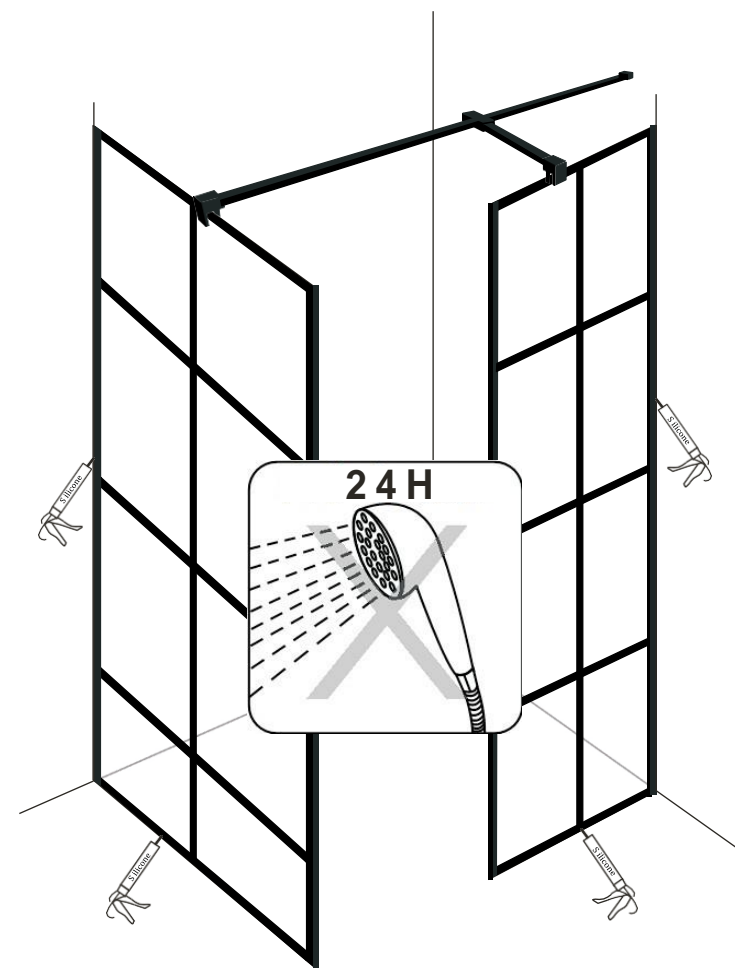


KROK 5:



KROK 6:

Aplikacja silikonu sanitarnego



* Kabinę należy uszczelnić silikonem sanitarnym w miejscu styku profili ze ścianą oraz tafli szkła z podłożem

* Nie należy używać prysznica przez 24h od momentu montażu kabiny

Zalecenia eksploatacyjne:

Do czyszczenia nie należy stosować środków żrących ani zawierających substancje ściernie.

Rekomendowany środek:

Besco Professional "Kabiny i parawany"