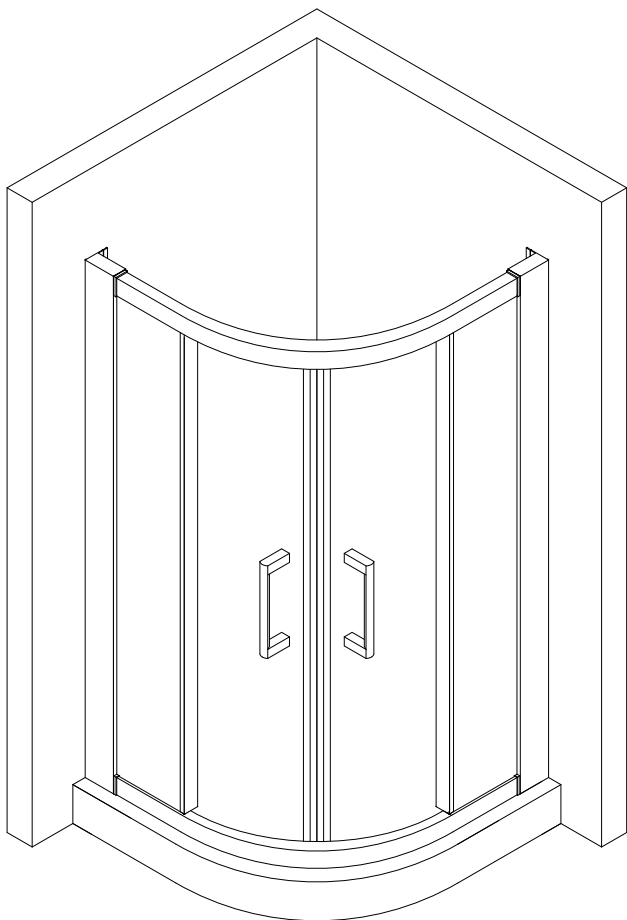


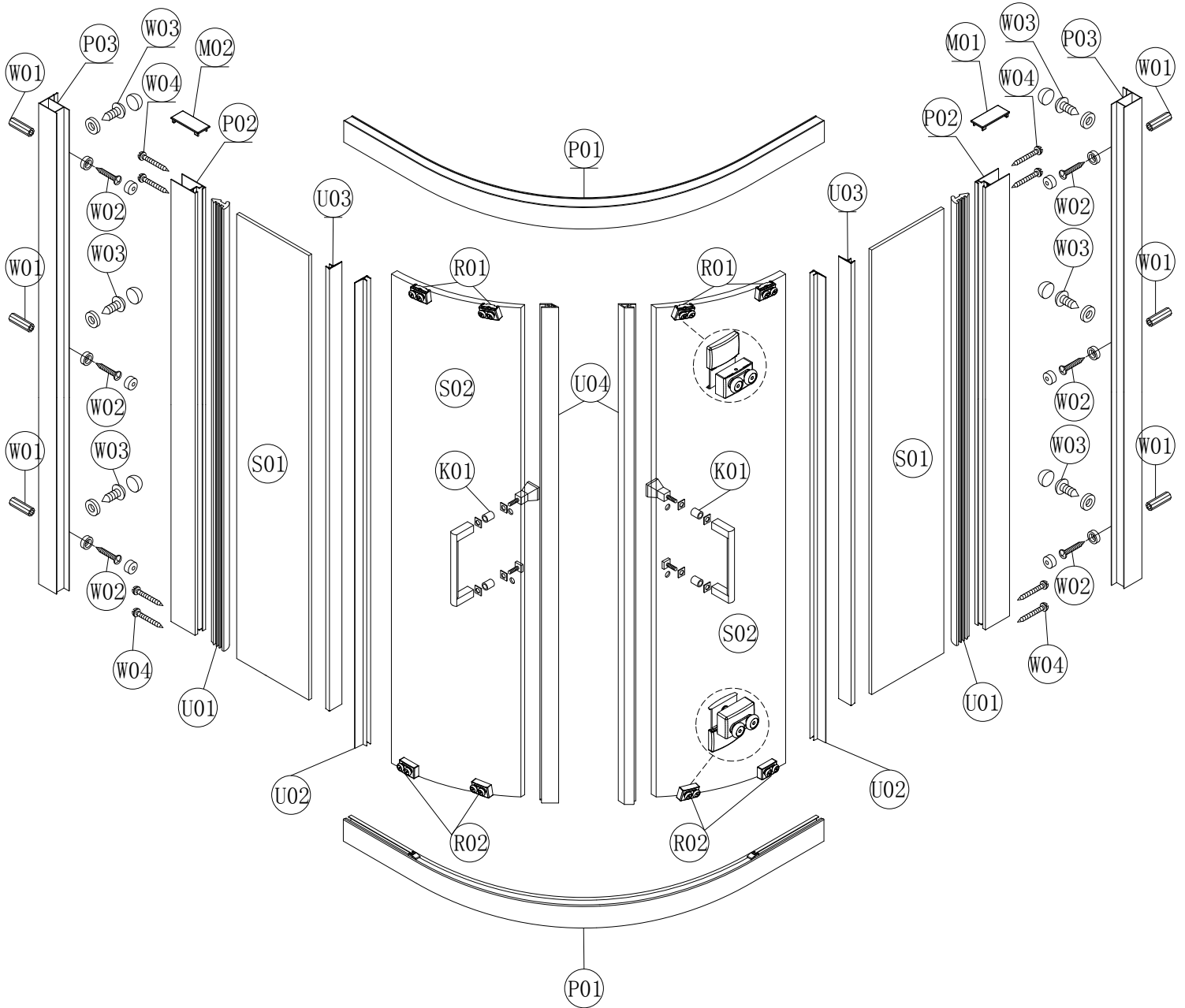
besco

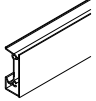
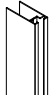
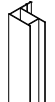

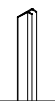
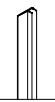
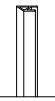
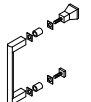
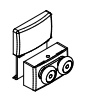
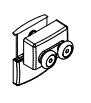
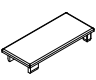
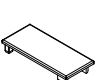
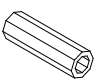



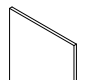
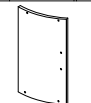
Kabina prysznicowa

półokrągła MODERN MP-80-165-G


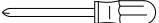
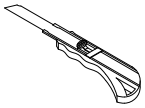
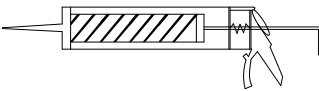

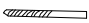
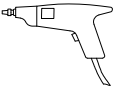


Więcej informacji: www.besco.eu



| numer części | indeks | opis | j.m . | ilość | szkic |
|--------------|------------|---|-------|-------|---|
| P01 | PPMDPP01C1 | Profil prowadnica półokrągła MODERN z uszczelkami, dł. 1254 mm, chrom | szt. | 2 |  |
| P02 | PBMDUP02C1 | Profil boczny MODERN, dł. 1650 mm, chrom | szt. | 2 |  |
| P03 | PSMDUP03C1 | Profil ścienny MODERN, dł. 1648 mm, chrom | szt. | 2 |  |
| U01 | USMDUU01P1 | Uszczelka przyszybowa MODERN, dł. 1650 mm, bezbarwna | szt. | 2 |  |
| U02 | UBMDUU02P1 | Uszczelka boczna MODERN, dł. 1617 mm, bezbarwna | szt. | 2 |  |
| U03 | UBMDUU03P1 | Uszczelka boczna MODERN, dł. 1562 mm, bezbarwna | szt. | 2 |  |
| U04 | UMMDUU04P1 | Uszczelka magnetyczna MODERN, dł. 1617 mm, bezbarwna | szt. | 2 |  |
| K01 | KLUUUK01C1 | Uchwyt/klamka MODERN, chrom | szt. | 2 |  |
| R01 | RGMDUR01C1 | Rolka górna MODERN, chrom | szt. | 4 |  |
| R02 | RDMDUR02C1 | Rolka dolna MODERN, chrom | szt. | 4 |  |
| M01 | MBUUUM01C1 | Maskownica/zaślepka do profilu MODERN, lewa, chrom | szt. | 1 |  |
| M02 | MBUUUM02C1 | Maskownica/zaślepka do profilu MODERN, prawa, chrom | szt. | 1 |  |
| W01 | WKUUUW01D1 | Kolek montażowy, Ø 6 mm, plastik | szt. | 6 |  |
| W02 | WZUUUW02C1 | Wkręt ST4x30 + zaślepka chrom, komplet | szt. | 6 |  |
| W03 | WZUUUW03C1 | Wkręt ST4x12 + zaślepka chrom, komplet | szt. | 6 |  |
| W04 | WRUUUW04C1 | Wkręt ST4x30, chrom | szt. | 8 |  |
| S01 | SSMDPS01G1 | Szyba stała MODERN, 1576 mm x 221 mm x 6 mm, grafit | szt. | 2 |  |
| S02 | SRMDPS02G1 | Szyba ruchoma półokrągła MODERN, 1617 mm x 389 mm x 6 mm, grafit | szt. | 2 |  |

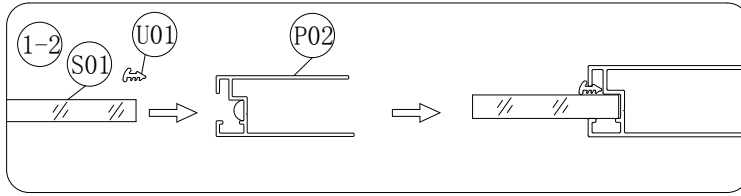
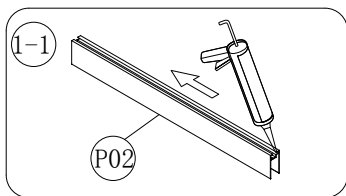
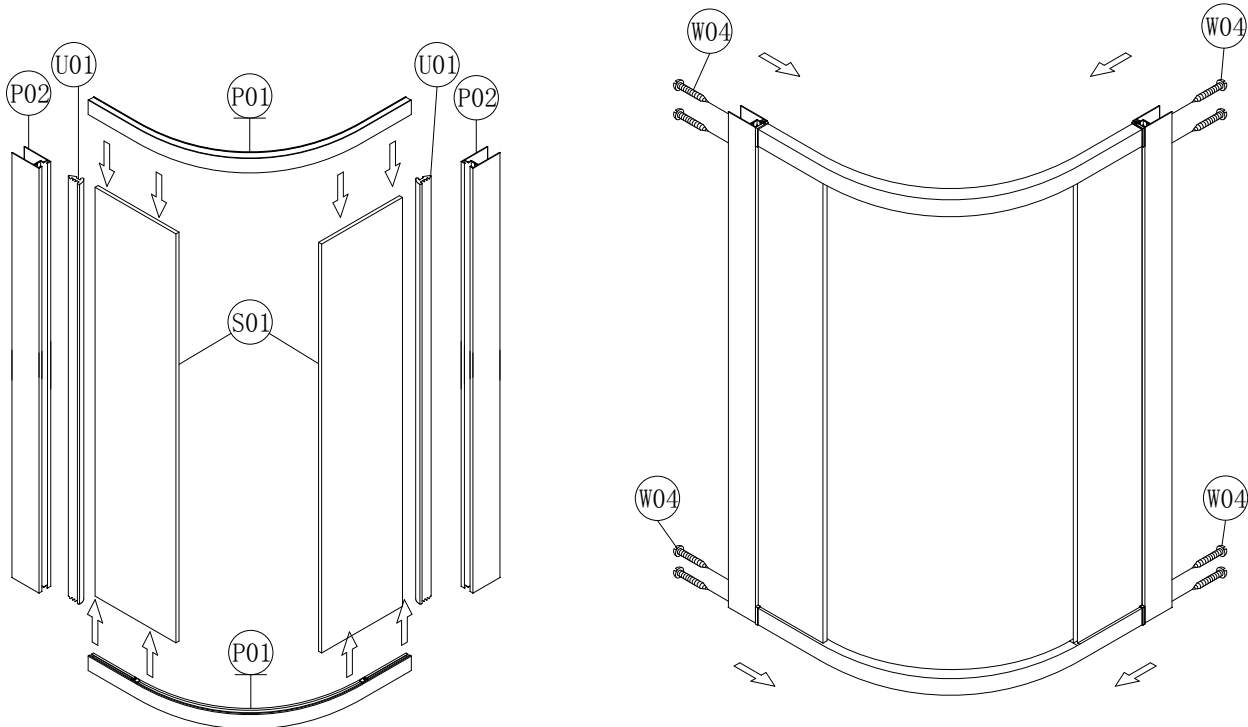
Sugerowane narzędzia

| | | | |
|-----------------------------|---|---------------|--|
| ołówek |  | gumowy młotek |  |
| śrubokręt krzyżakowy |  | nóż do tapet |  |
| silikon bezbarwny sanitarny |  | wiertło Ø6 mm | Ø6  |
| poziomica |  | wiertło Ø3 mm | Ø3  |
| miarka (min. 2 metry) |  | wiertarka |  |
| klucz nasadowy 8 mm |  | | |

Najczęściej popełniane błędy montażowe:

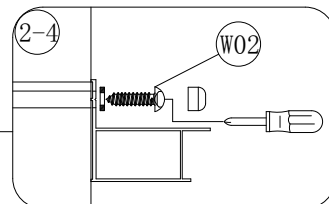
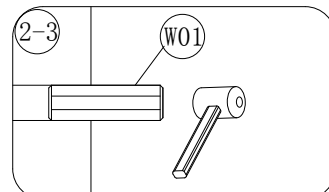
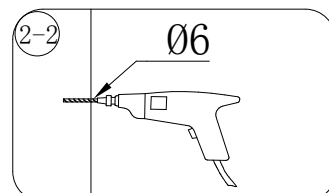
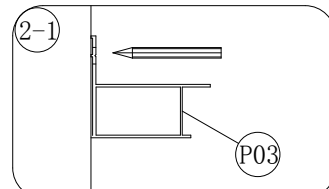
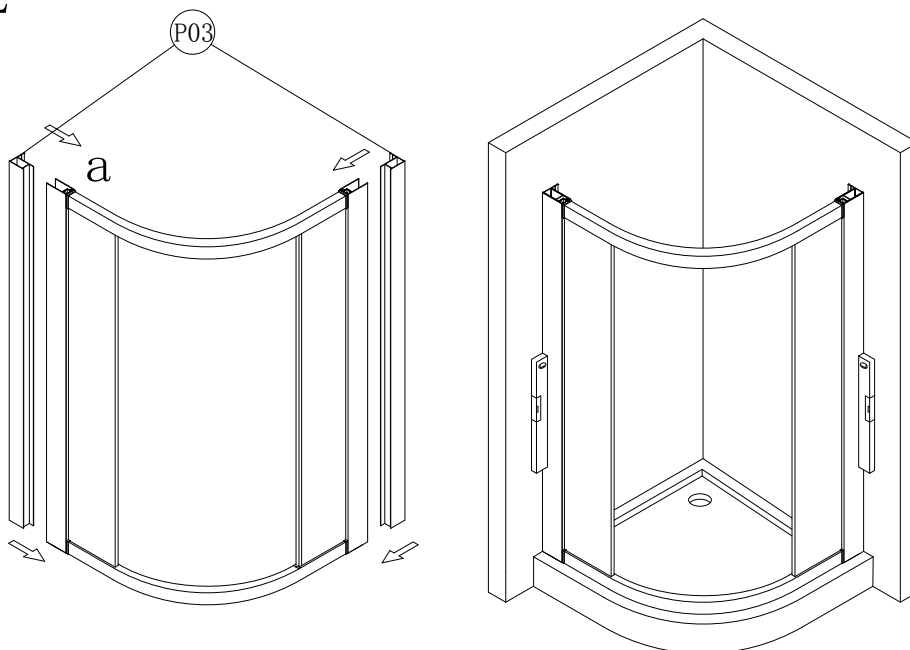
- 1) Brak wypoziomowania podłoża (brodzika)
- 2) Nieprawidłowe skręcenie profili bocznych z profilem górnym i dolnym (należy zwrócić uwagę, czy wkręty umieszczone są w odpowiednich miejscach oraz nie dokręcać wkrętów zbyt mocno, aby nie spowodować odkształcenia profilu bocznego)
- 3) Brak wypoziomowania kabiny po umieszczeniu w profilach ściennych
- 4) Nieprawidłowy montaż i regulacja rolek
- 5) Nakładanie "zimnych uszczelek" - uszczelki przed montażem powinny być przechowywane minimum 12 godzin w temperaturze pokojowej
- 6) Przycięcie uszczelek U02 i U03 - uszczelki są dopasowane do kabiny fabrycznie
- 7) Brak uszczelek między szybą boczną a profilem
- 8) Nieprawidłowy montaż uszczelek U01 - część z ząbkami powinna być skierowana do szyby
- 9) Nieprawidłowy montaż uszczelek U03 - jeśli uszczelka nie jest założona poprawnie, do dołu szyby, kabina nie będzie szczelna

1

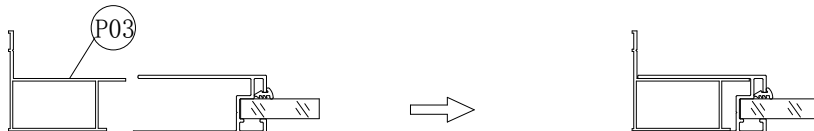


Uwaga: Uszczelkę U01 należy zamontować po skręceniu konstrukcji z elementów P01 oraz P02

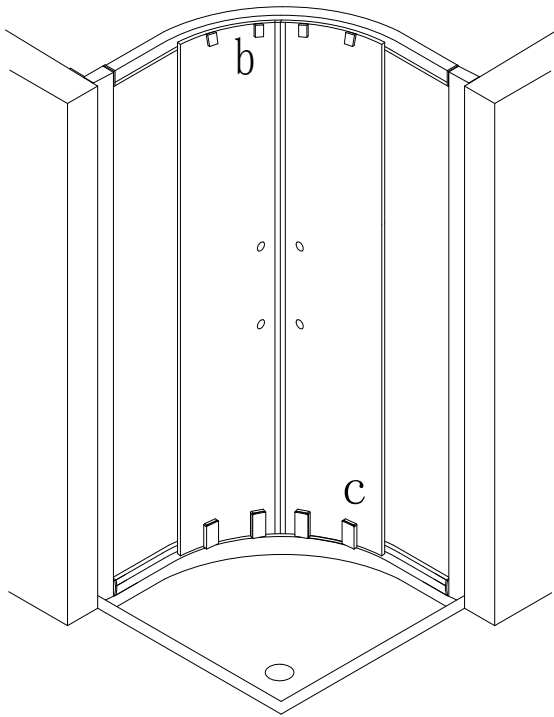
2



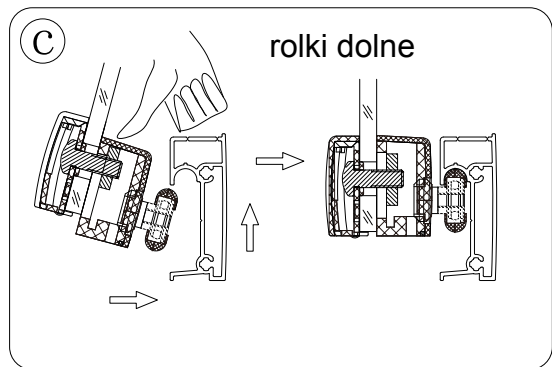
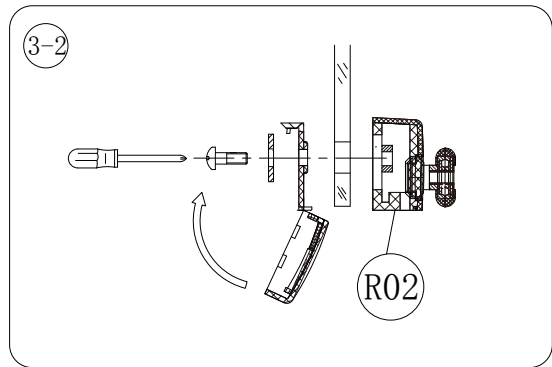
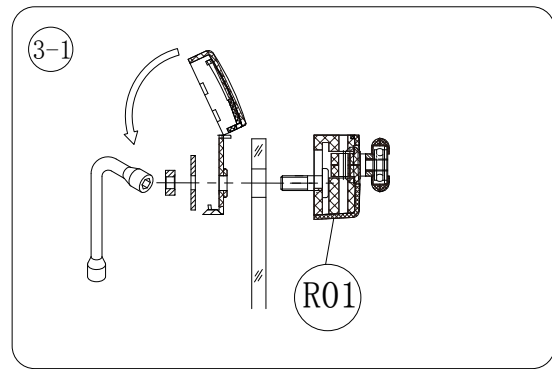
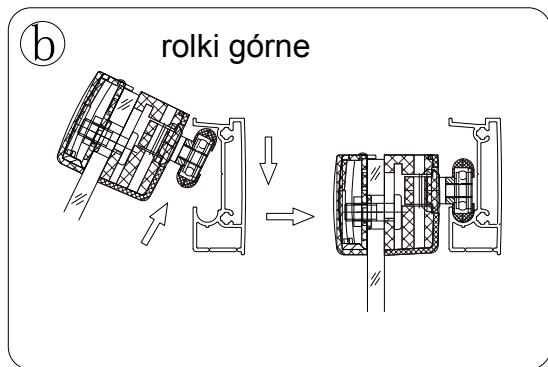
a



3



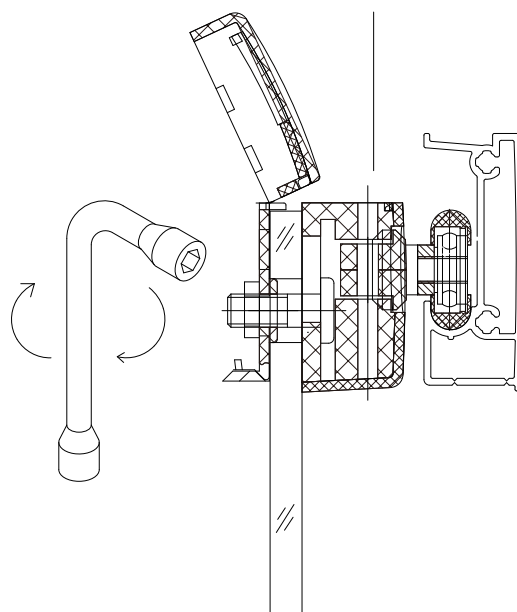
wewnątrz

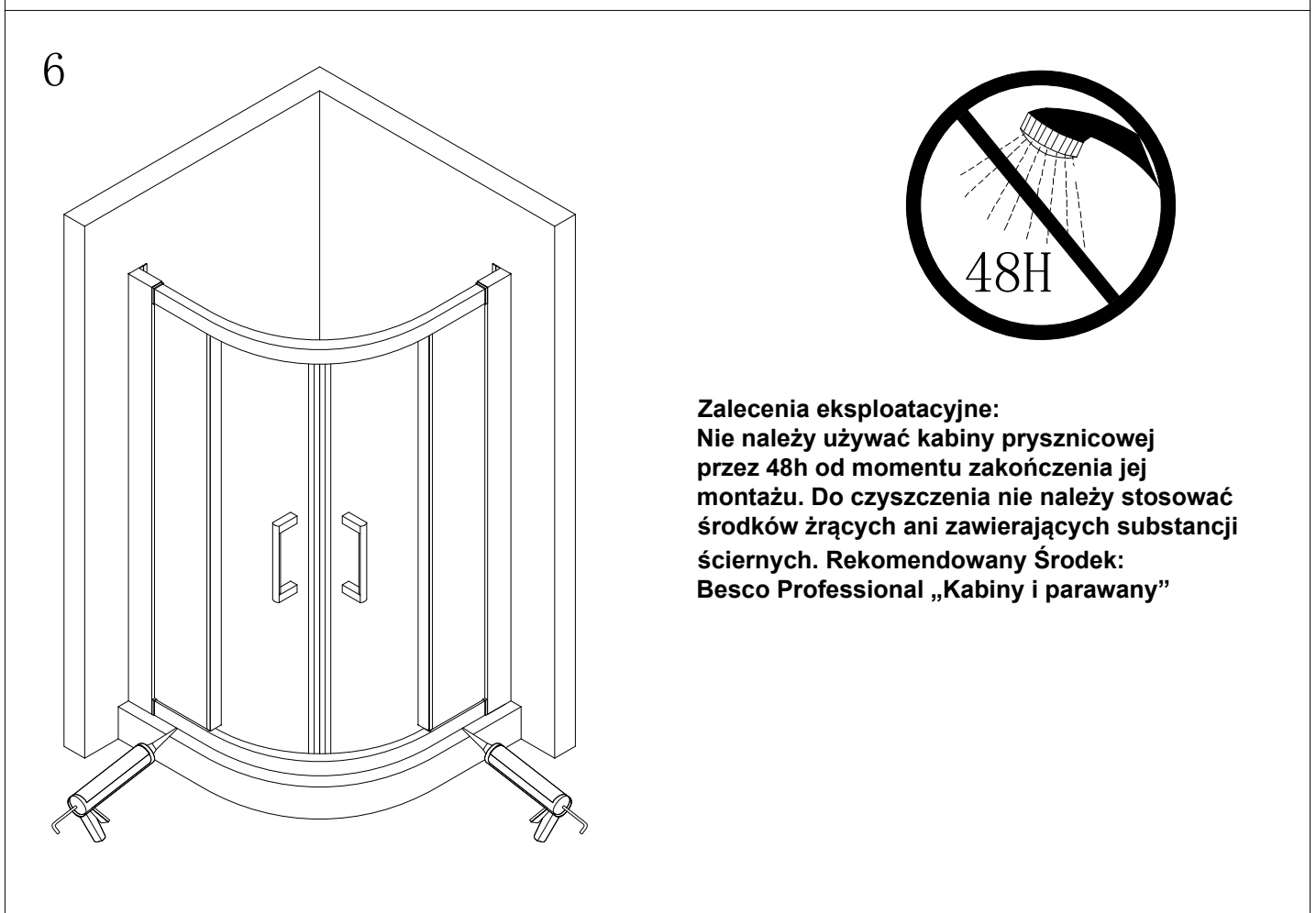
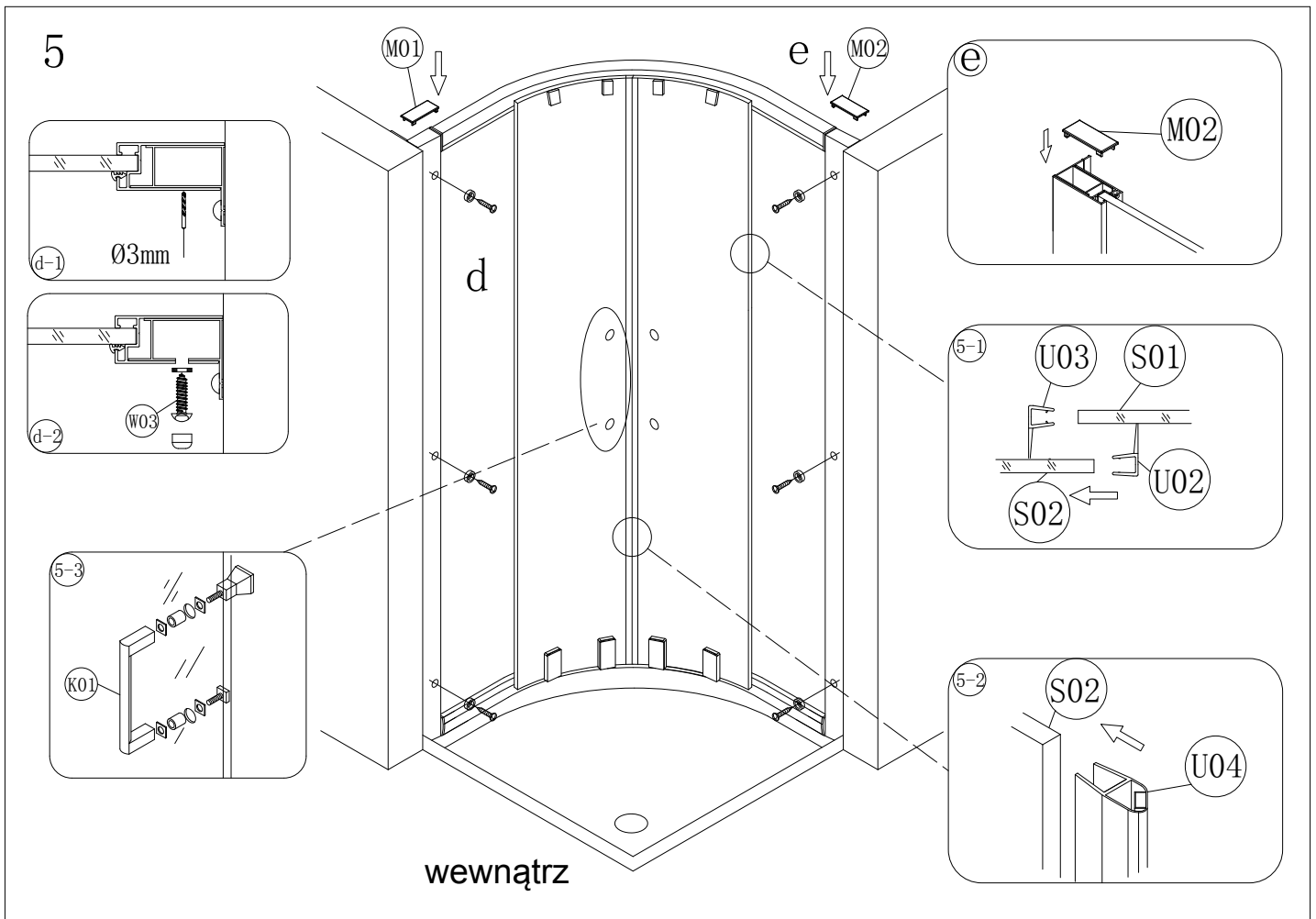


4

Regulacja

Ruchome drzwi należy wyregulować zgodnie z rysunkiem tak, aby obie listwy magnetyczne przylegały do siebie na całej długości.







Jak dbać o kabiny prysznicowe Besco?

Wystarczy pamiętać o kilku podstawowych zasadach, aby móc przez długie lata bezproblemowo cieszyć się swoją kabiną prysznicową. Ważne jest stosowanie jedynie miękkich gąbek i ściereczek oraz płynów nie zawierających substancji żrących czy cząsteczek szorujących, gdyż bardzo łatwo mogą one zniszczyć szklaną powierzchnię kabiny. Aby ułatwić naszym Klientom codzienną pielęgnację naszych wyrobów oraz zapewnić ich komfortowe użytkowanie, wprowadziliśmy do oferty profesjonalny środek do kabin prysznicowych **Besco Professional "Kabiny i parawany"**

DANE KONTAKTOWE

Besco Sp. z o.o.

ul. Kościelna 21

38-524 Besko

NIP: 687-18-38-293

REGON: 180097110

K: +48 600 700 336

T: +48 13 467 34 44

F: +48 13 467 34 44

e-mail: info@besco.eu