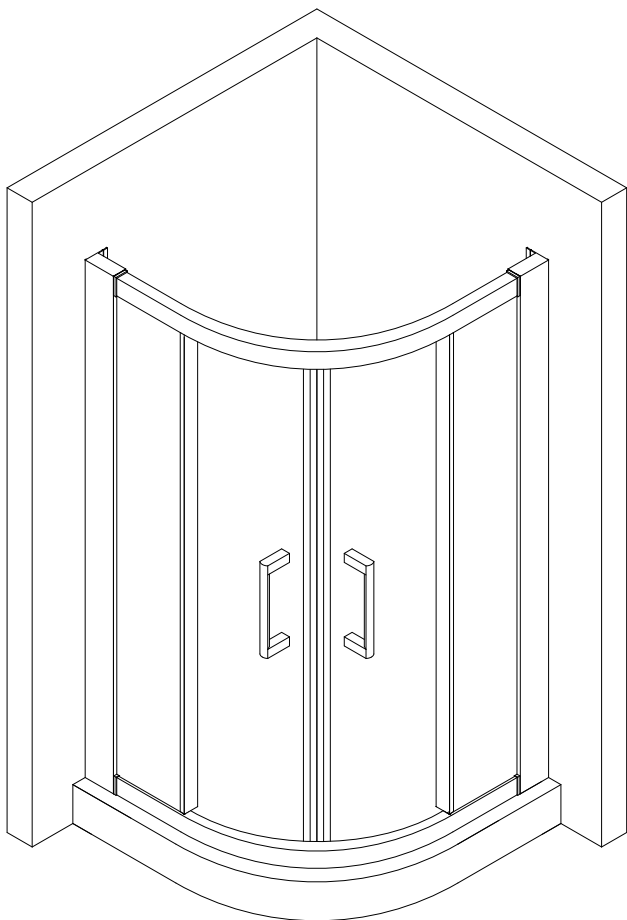
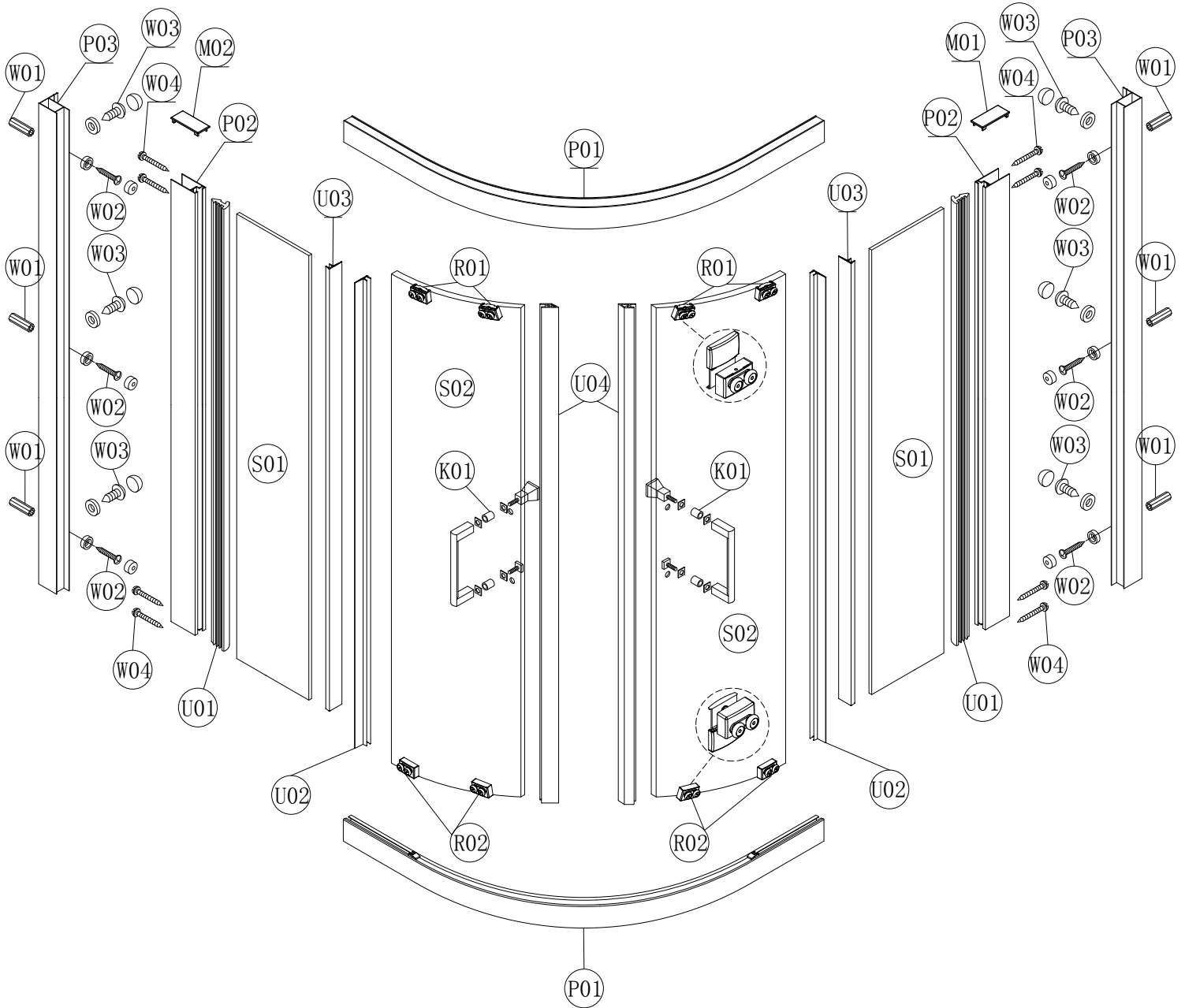


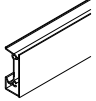
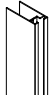
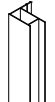

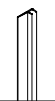
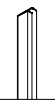
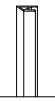
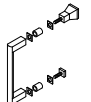
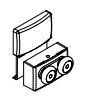
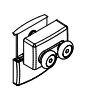
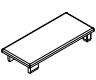
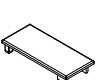
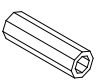



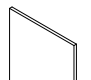
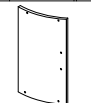
# besco

Kabina prysznicowa  
półokrągła MODERN BLACK  
MPB-90-190-C


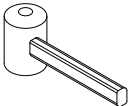
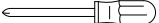
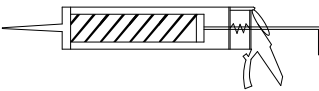

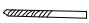



Więcej informacji: [www.besco.eu](http://www.besco.eu)



numer części	indeks	opis	j.m .	ilość	szkic
P01	PPMDPP01B2	Profil prowadnica półokrągła MODERN z uszczelkami, dł. 1454 mm, czarny matt	szt.	2	
P02	PBMDUP02B2	Profil boczny MODERN, dł. 1900 mm, czarny matt	szt.	2	
P03	PSMDUP03B2	Profil ścienny MODERN, dł. 1898 mm, czarny matt	szt.	2	
U01	USMDUU01B2	Uszczelka przyszybowa MODERN, dł. 1900 mm, czarna	szt.	2	
U02	UBMDUU02B2	Uszczelka boczna MODERN, dł. 1867 mm, czarna	szt.	2	
U03	UBMDUU03B2	Uszczelka boczna MODERN, dł. 1812 mm, czarna	szt.	2	
U04	UMMDUU04B2	Uszczelka magnetyczna MODERN, dł. 1867 mm, czarna	szt.	2	
K01	KLUUUK01B1	Uchwyt/klamka MODERN, czarny matt	szt.	2	
R01	RGMDUR01B1	Rolka górna MODERN, czarny matt	szt.	4	
R02	RDMDUR02B1	Rolka dolna MODERN, czarny matt	szt.	4	
M01	MBUUUM01B1	Maskownica/zaślepka do profilu MODERN, lewa, czarny matt	szt.	1	
M02	MBUUUM02B1	Maskownica/zaślepka do profilu MODERN, prawa, czarny matt	szt.	1	
W01	WKUUUW01D1	Kolek montażowy, Ø 6 mm, plastik	szt.	6	
W02	WZUUUW02B1	Wkręt ST4x30 + zaślepka czarny matt, komplet	szt.	6	
W03	WZUUUW03B1	Wkręt ST4x12 + zaślepka czarny matt, komplet	szt.	6	
W04	WRUUUW04C1	Wkręt ST4x30, chrom	szt.	8	
S01	SSMDUS01B2	Szyba stała MODERN, 1826mm x 321mm x 6mm, przezroczysta	szt.	2	
S02	SRMDUS02B1	Szyba ruchoma półokrągła MODERN, 1867mmx 389mm x 6mm, przezroczysta	szt.	2	

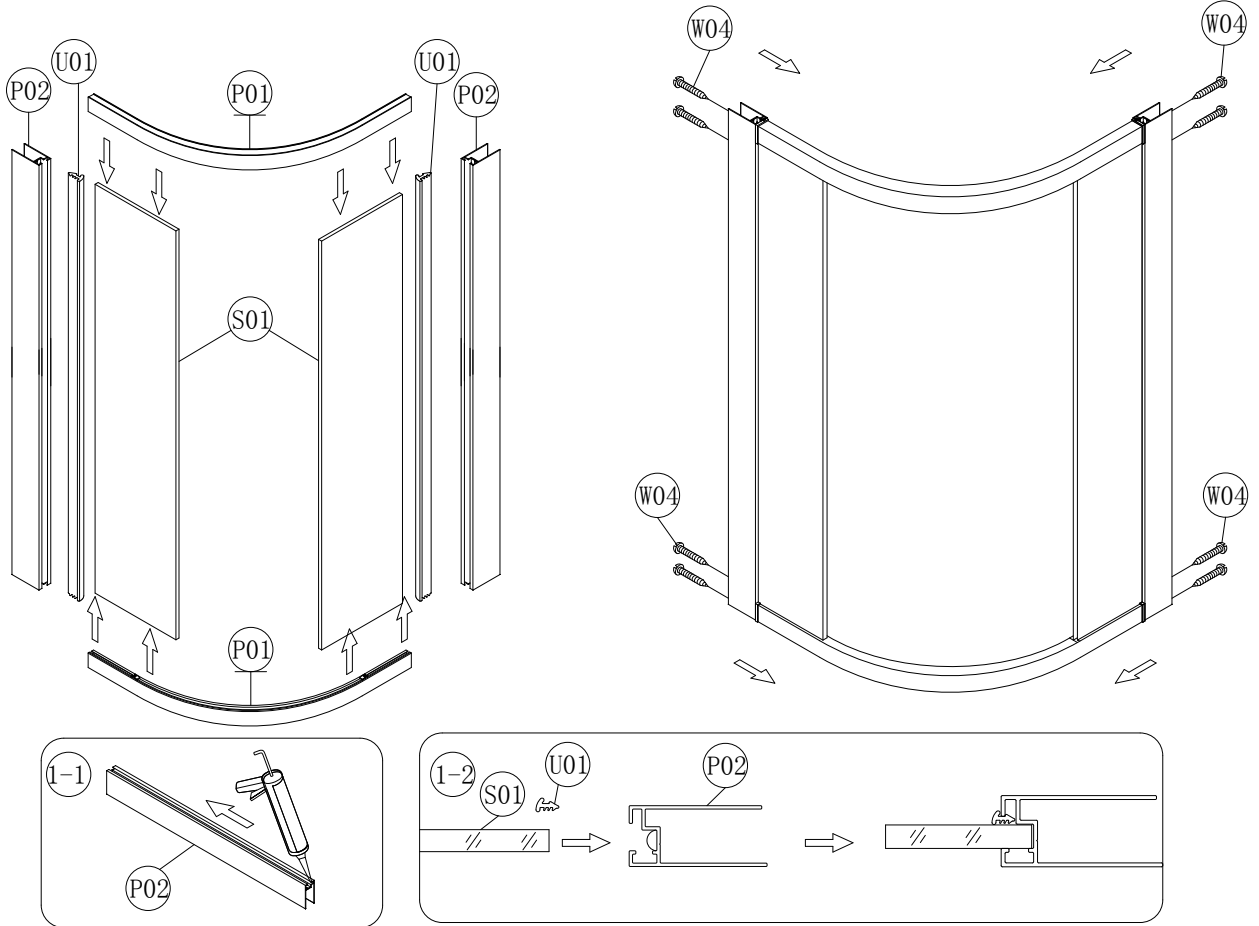
## Sugerowane narzędzia

ołówek		gumowy młotek	
śrubokręt krzyżakowy		nóż do tapet	
silikon bezbarwny sanitarny		wiertło Ø6 mm	Ø6 
poziomica		wiertło Ø3 mm	Ø3 
miarka (min. 2 metry)		wiertarka	
klucz nasadowy 8 mm			

Najczęściej popełniane błędy montażowe:

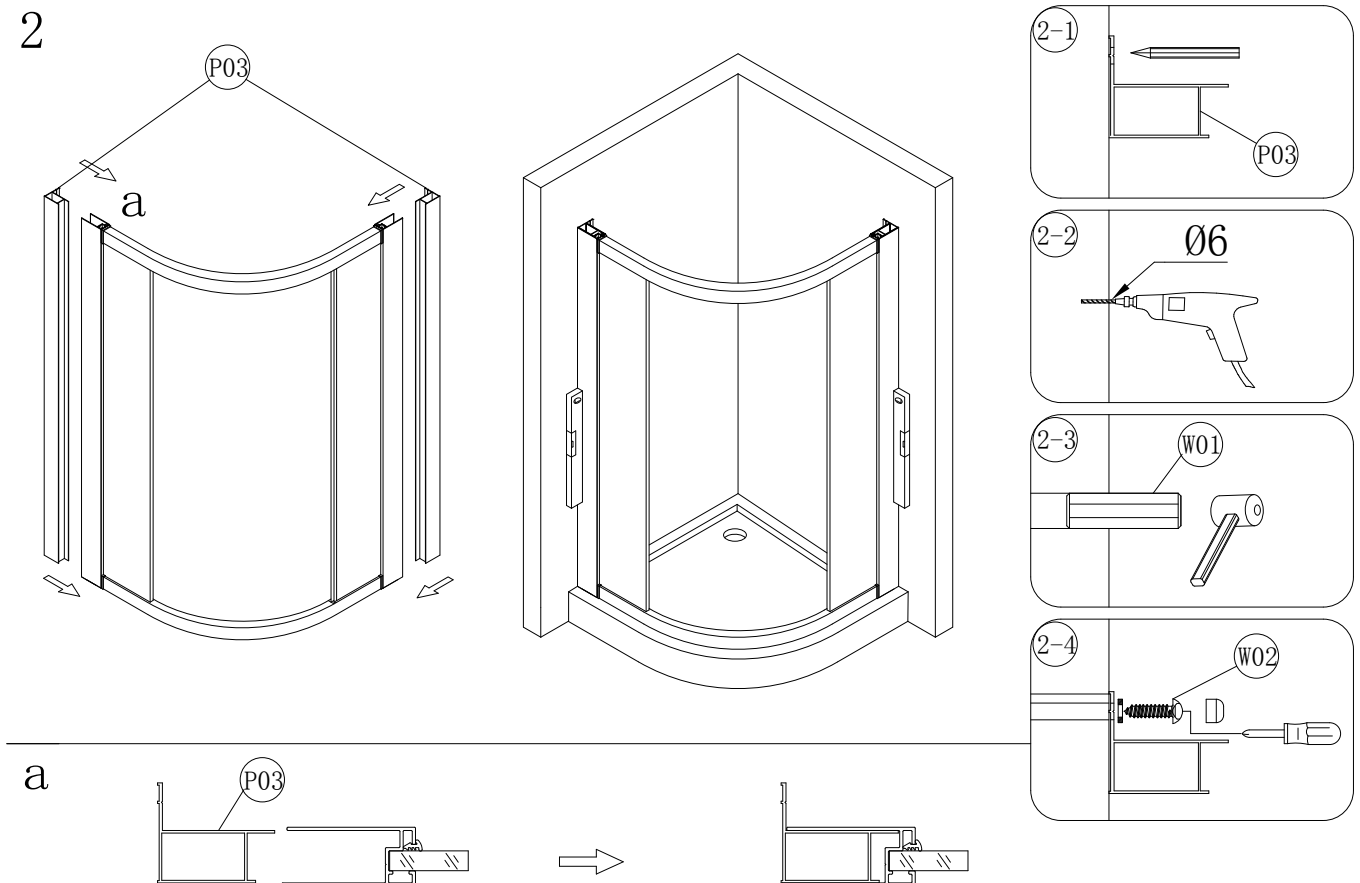
- 1) Brak wypoziomowania podłoża (brodzika)
- 2) Nieprawidłowe skręcenie profili bocznych z profilem górnym i dolnym (należy zwrócić uwagę, czy wkręty umieszczone są w odpowiednich miejscach oraz nie dokręcać wkrętów zbyt mocno, aby nie spowodować odkształcenia profilu bocznego)
- 3) Brak wypoziomowania kabiny po umieszczeniu w profilach ściennych
- 4) Nieprawidłowy montaż i regulacja rolek
- 5) Nakładanie "zimnych uszczelek" - uszczelki przed montażem powinny być przechowywane minimum 12 godzin w temperaturze pokojowej
- 6) Przycięcie uszczelek U02 i U03 - uszczelki są dopasowane do kabiny fabrycznie
- 7) Brak uszczelek między szybą boczną a profilem
- 8) Nieprawidłowy montaż uszczelek U01 - część z ząbkami powinna być skierowana do szyby
- 9) Nieprawidłowy montaż uszczelek U03 - jeśli uszczelka nie jest założona poprawnie, do dołu szyby, kabina nie będzie szczelna

1

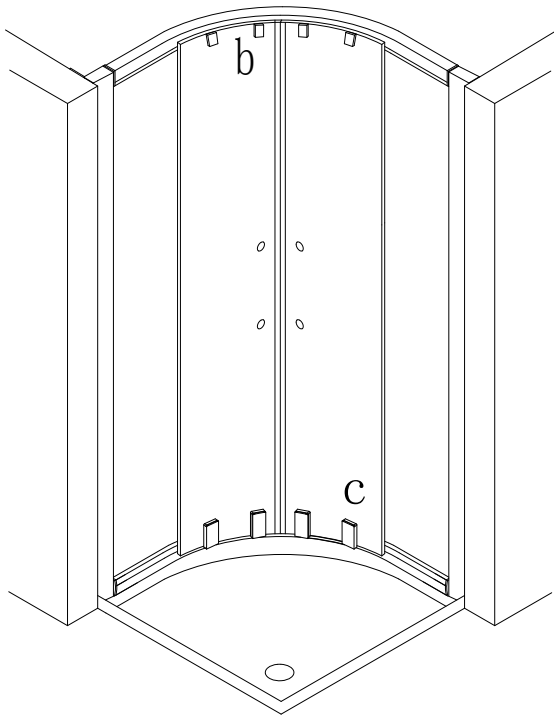


Uwaga: Uszczelkę U01 należy zamontować po skręceniu konstrukcji z elementów P01 oraz P02

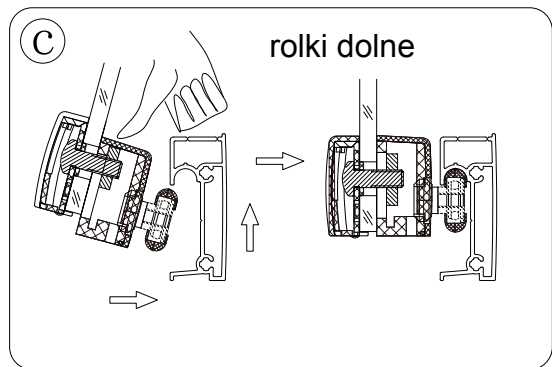
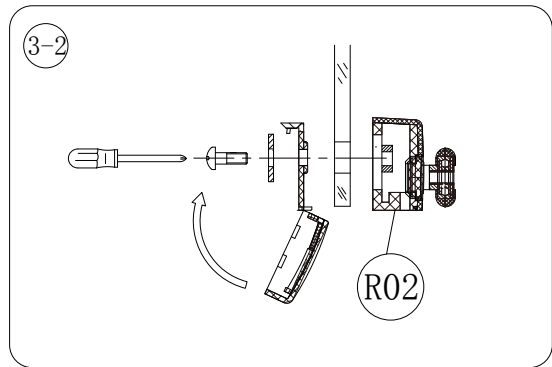
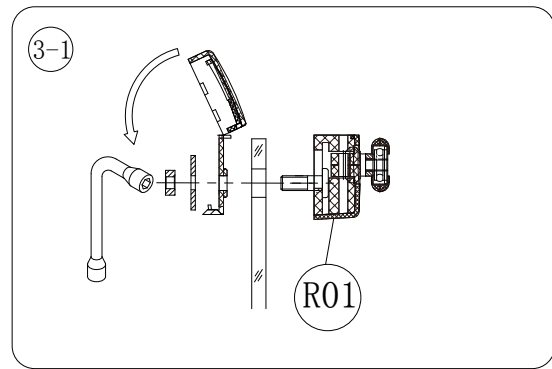
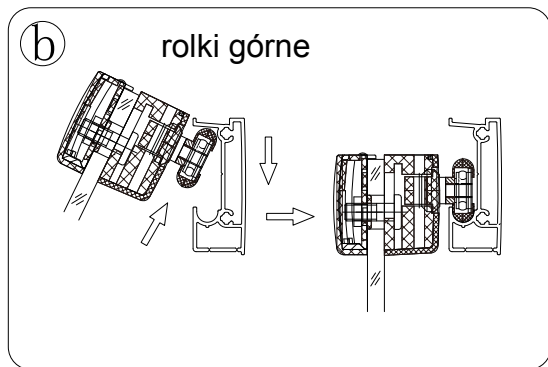
2



3



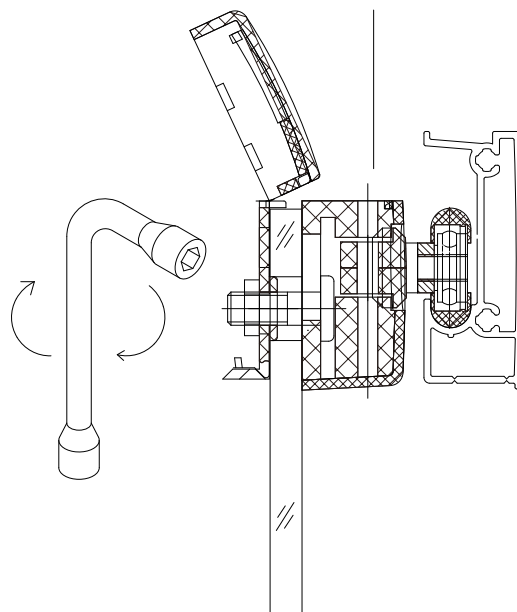
wewnątrz

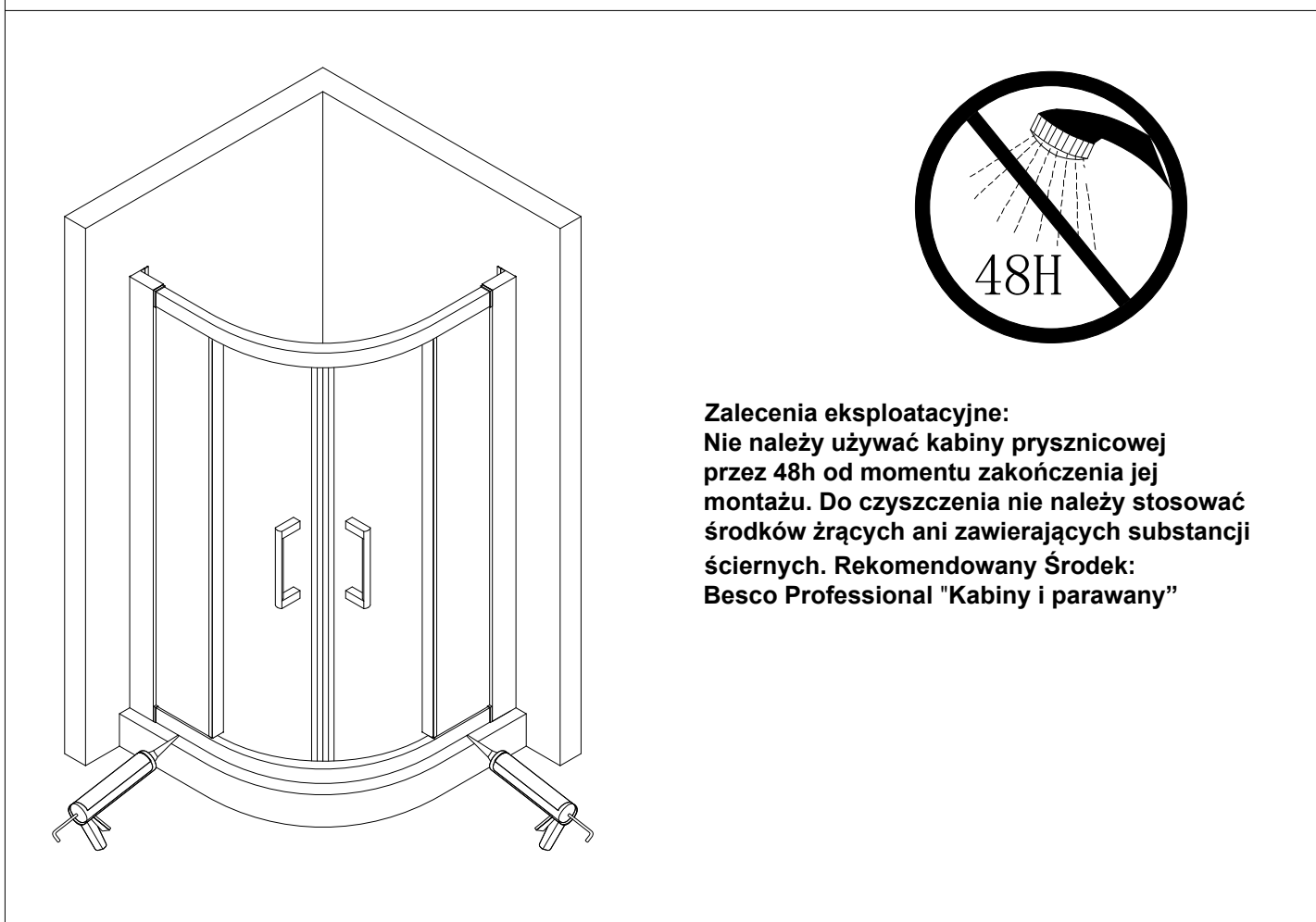
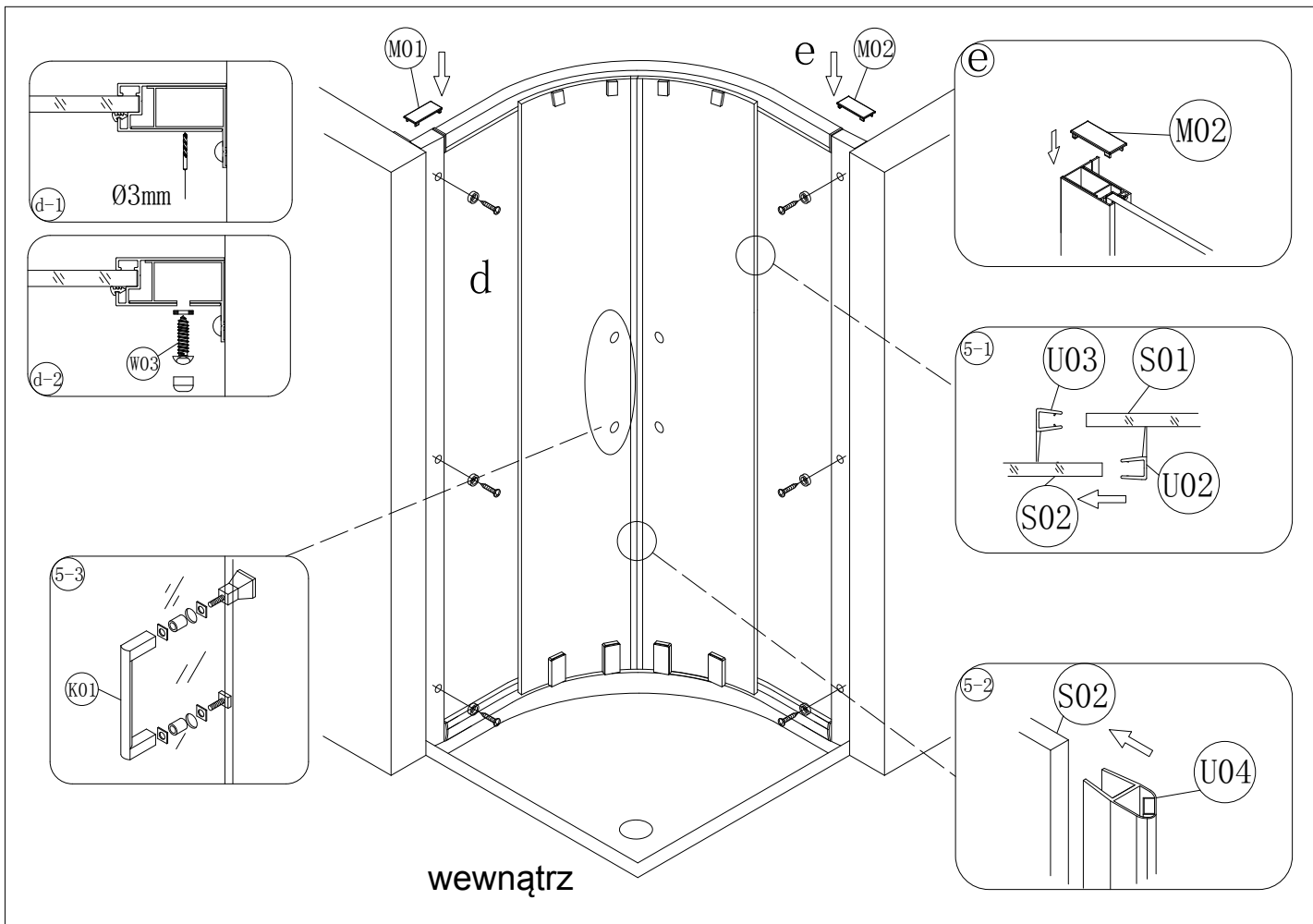


4

**Regulacja**

Ruchome drzwi należy wyregulować zgodnie z rysunkiem tak, aby obie listwy magnetyczne przylegały do siebie na całej długości.







## **Jak dbać o kabiny prysznicowe Besco?**

Wystarczy pamiętać o kilku podstawowych zasadach, aby móc przez długie lata bezproblemowo cieszyć się swoją kabiną prysznicową. Ważne jest stosowanie jedynie miękkich gąbek i ściereczek oraz płynów nie zawierających substancji żrących czy cząsteczek szorujących, gdyż bardzo łatwo mogą one zniszczyć szklaną powierzchnię kabiny. Aby ułatwić naszym Klientom codzienną pielęgnację naszych wyrobów oraz zapewnić ich komfortowe użytkowanie, wprowadziliśmy do oferty profesjonalny środek do kabin prysznicowych **Besco Professional "Kabiny i parawany"**

### **DANE KONTAKTOWE**

Besco Sp. z o.o.

ul. Kościelna 21

38-524 Besko

NIP: 687-18-38-293

REGON: 180097110

K: +48 600 700 336

T: +48 13 467 34 44

F: +48 13 467 34 44

e-mail: [info@besco.eu](mailto:info@besco.eu)