

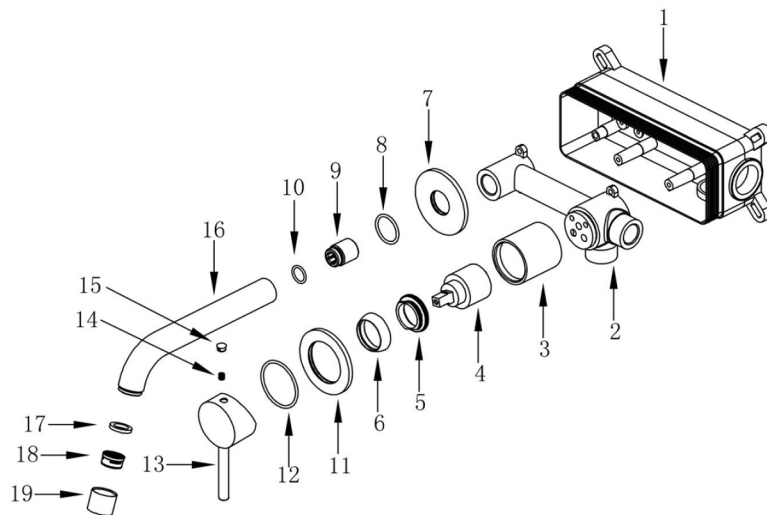
INSTRUKCJA MONTAŻU – BATERIA UMYWALKOWA PODTYNKOWA BESCO



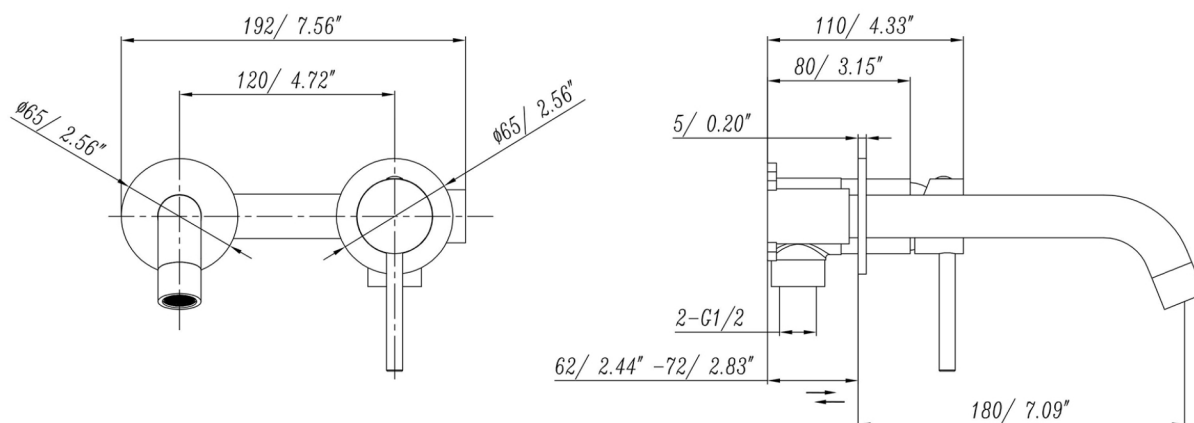
MODELE:

VEO / BU-VS-CH, BU-VS-CZ, BU-VS-ZL, BU-VS-GR

UWAGA! Przed montażem baterii należy dokładnie przeczytać niniejszą instrukcję oraz wszystkie ostrzeżenia i zalecenia eksploatacyjne, zawarte w dołączonej karcie gwarancyjnej. Niewłaściwy montaż może doprowadzić do uszkodzenia baterii i skutkuje utratą ochrony gwarancyjnej na produkt!



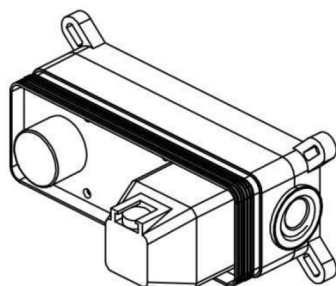
Schemat wymiarów [mm / cale]:



OGÓLNE INFORMACJE I ZALECENIA MONTAŻOWO – EKSPLOATACYJNE:

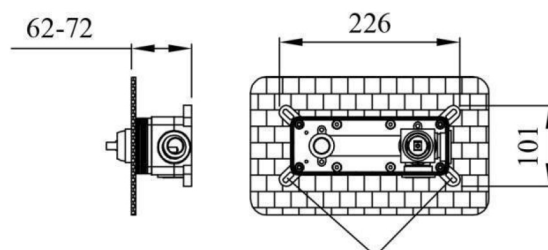
1. Przed rozpoczęciem montażu baterii, należy sprawdzić kompletność i zgodność produktu z zamówieniem. W przypadku stwierdzenia jakichkolwiek braków, wad czy uszkodzeń (np. transportowych) baterii, nie należy jej montować.
2. Użytkowanie baterii powinno odbywać się zgodnie z jej przeznaczeniem. Baterie Besco przeznaczone są wyłącznie do użytku domowego. Wszelkie inne użycie uważa się za niewłaściwe. Nie należy stosować baterii komercyjnie.
3. Nie stosować w pomieszczeniach, w których temperatura powietrza spada poniżej 4°C.
4. Przed montażem baterii, należy odpowiednio przepłukać instalację wodną, by uniknąć ewentualnych zanieczyszczeń elementów baterii np. osadem, drobkami kamienia czy rdzy, które mogą prowadzić do ich uszkodzenia.
5. Podczas montażu baterii, należy bezwzględnie zapewnić łatwy dostęp do części użytkowych oraz ulegających naturalnemu zużyciu tj. głowice, przełączniki, wężyki przyłączeniowe, itp.
6. Baterie ze szczególnym uwzględnieniem elementów tj. aerator, itd. należy regularnie czyścić czystą wodą lub łagodnymi środkami myjącymi i osuszać miękką ściereczką, by nie dopuścić do osadzania kamienia. Nie stosować środków żrących, ścierających oraz zawierających cząsteczki mogące uszkodzić powierzchnię baterii, tj. takich, które nie są przeznaczone do tego typu produktów.
7. Do montażu baterii używać kluczy z gładkimi i nie zaciskającymi się powierzchniami szczęk, by nie uszkodzić jej elementów.

1. Podczas osadzania korpusu baterii w ścianie nie należy demontować plastikowej osłony baterii, by uniknąć ewentualnych zadrapań bądź innych uszkodzeń. Osłonę należy zdjąć dopiero po przykręceniu korpusu baterii do ściany (pkt. 3).



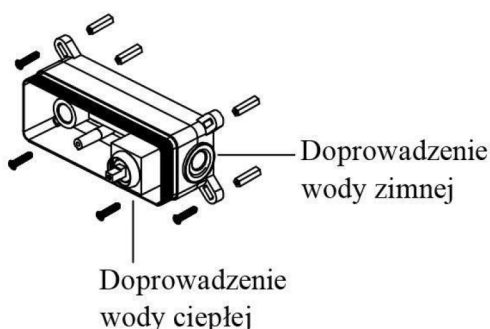
2. W ścianie należy wykuć otwór o minimalnej szerokości 226 mm, minimalnej wysokości 101 mm oraz głębokości 62 do 72 mm, co pozwoli na schowanie części podtynkowej baterii. Należy również przygotować wyprowadzenie wody ciepłej oraz zimnej.

UWAGA! Podany zakres głębokości uwzględnia grubość płytek zastosowanych na ścianie. Przy określaniu głębokości otworu należy wziąć pod uwagę jakiej grubości płytki zostaną położone na wybranej ścianie.

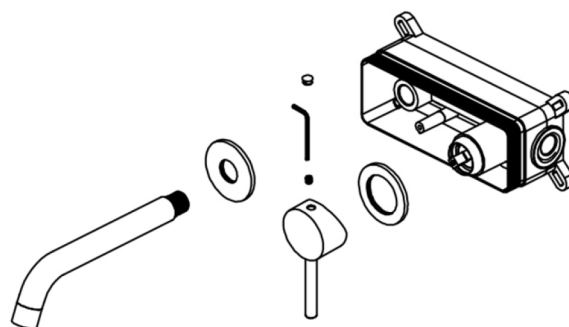


Zaznaczyć rozmieszczenie wkrętów montażowych

3. W zaznaczonych miejscach należy wywiercić otwory (wiertło $\varnothing 6$ mm), po czym zamontować korpus baterii za pomocą załączonego zestawu montażowego. Usunąć plastikową osłonę wewnętrznych elementów baterii. Następnie podłączyć wyprowadzenia wody ciepłej oraz zimnej z korpusem baterii, zwracając uwagę na miejsce podłączenia wody ciepłej i zimnej – odpowiednie oznaczenia znajdują się na korpusie baterii. W celu sprawdzenia poprawności montażu wszystkich połączeń oraz ich szczelności należy puścić strumień wody na 1-2 minuty.



4. Na gwint trzpienia wylewki (G1/2) należy nawinąć taśmę teflonową, po czym wkręcić go w miejsce dopływu wody w korpusie baterii. Następnie zamontować ozdobną rozetę na korpusie baterii, nałożyć wylewkę na trzpień oraz uchwyt baterii na głowicę, po czym dokręcić oba elementy za pomocą dołączonego do zestawu klucza HEX i nałożyć na śrubki elementy maskujące.



UWAGA! Montaż baterii umywalkowej należy powierzyć wyłącznie wyspecjalizowanemu wykonawcy. Montaż baterii przez nieupoważnione do tego osoby może skutkować uszkodzeniem produktu oraz innych elementów wyposażenia jak płytki, umywalka, blat, itp.



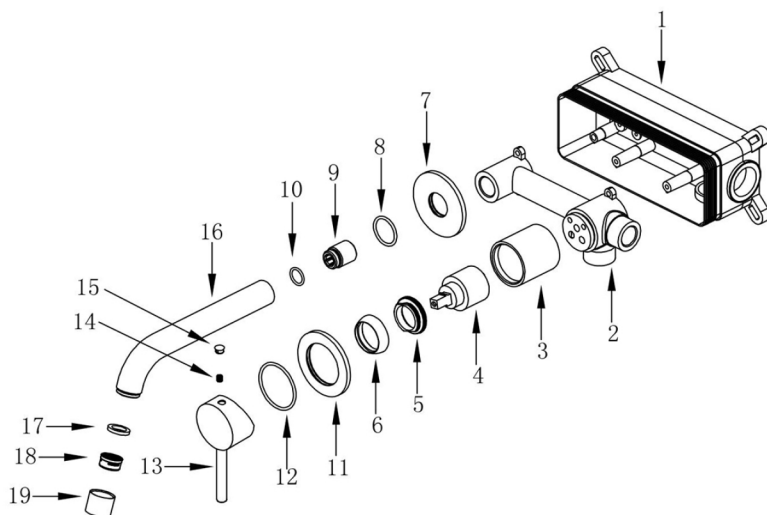
INSTALLATION MANUAL – BESCO IN-WALL WASHBASIN FAUCET



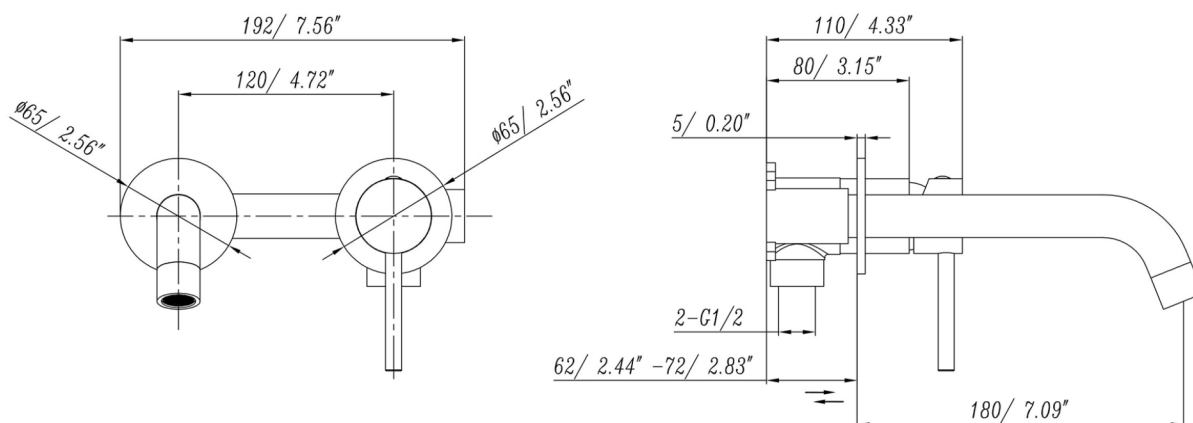
MODELS:

VEO / BU-VS-CH, BU-VS-CZ, BU-VS-ZL, BU-VS-GR

CAUTION! Before installing the washbasin faucet, please read this manual and all warnings and recommendations regarding use included in the attached warranty card carefully. Incorrect installation may damage the components of the faucet and will result in the loss of warranty coverage for the product!



Dimensions scheme [mm / inches]:



GENERAL INFORMATION AND RECOMMENDATIONS REGARDING USE & INSTALLATION:

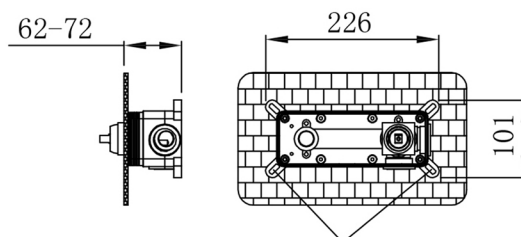
1. Before installation of the in-wall washbasin faucet, check the completeness and compliance of the product with the order. In the event of any deficiencies, defects or damages (e.g. caused by transport) to the faucet, it should not be installed.
2. The in-wall washbasin faucet should be used in accordance with its intended purpose. Besco faucets are intended for domestic use only. Any other use is considered improper. The in-wall washbasin faucet should not be used commercially.
3. Do not use in rooms where the air temperature drops below 4°C.
4. Before installing the faucet, flush the water system properly to avoid any contamination of the faucet components, e.g. with sediment, limescale or rust particles, which may lead to their damage.
5. When installing the faucet, it is absolutely necessary to secure easy access to the parts that wear out during normal use of the product, e.g. cartridges, switches, connection hoses, etc.
6. Faucets, especially all components such as aerator, etc. should be cleaned on a regular basis, with clean water or mild cleaning agents and then dried with a soft cloth to prevent limescale. Do not use caustic, abrasive or particles containing substances that may damage the faucet surface, i.e. those that are not intended for this type of product.
7. To assemble the in-wall washbasin faucet use only keys with smooth and non-clamping jaw surfaces to avoid damaging faucet components.

IN-WALL WASHBASIN FAUCET INSTALLATION:

1. When placing the faucet main body in the wall, do not remove the plastic faucet protection cover to avoid any scratches or other damages to the inner faucet elements. The cover should only be removed after screwing the faucet body to the wall (point 3).

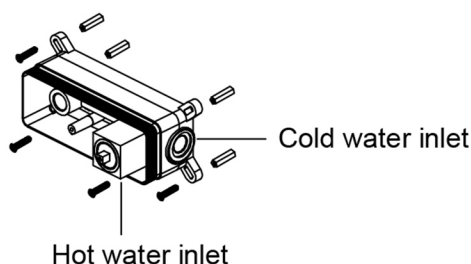


2. Make a hole in the wall with a min. width 226 mm, min. height 101 mm and depth 62-72 mm, which will hide the concealed part of the faucet. At this point hot and cold water outlets. CAUTION! The depth range includes the thickness of the tiles used on the wall. When determining the depth of the hole, it is necessary to take into account what thickness of tiles will be laid on the selected wall.

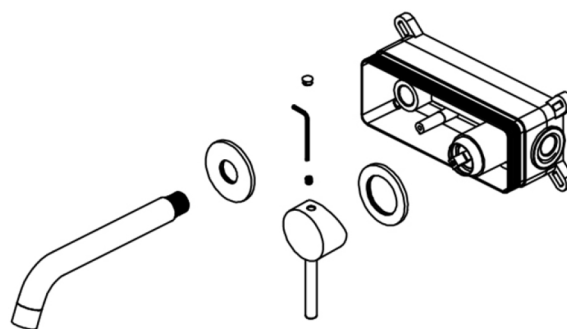


Mark the location of mounting screws

3. Drill holes in marked spots (use $\text{Ø}6$ mm drill), then mount the faucet main body using the enclosed installation kit. Remove the plastic protection cover. Then connect the hot and cold water outlets with the faucet body, paying attention to the place where the hot and cold water is connected - appropriate markings are located on the body of the faucet. In order to check the correctness of assembly of all connections and their tightness, let the water jet run for 1-2 minutes.



4. Wrap the Teflon tape on the thread of the spout pin ($G1/2$), then screw it into the water outlet in the faucet body. Then install the decorative rosette on the body of the faucet, mount the spout on the pin and the faucet handle on the cartridge, then tighten both elements with the included HEX key and apply masking elements on the screws.



CAUTION! The installation of the washbasin faucet should only be carried out by a specialized contractor. Installation of the washbasin faucet by unauthorized persons may result in damage to the product or other bathroom equipment such as washbasin, countertop, etc.

