

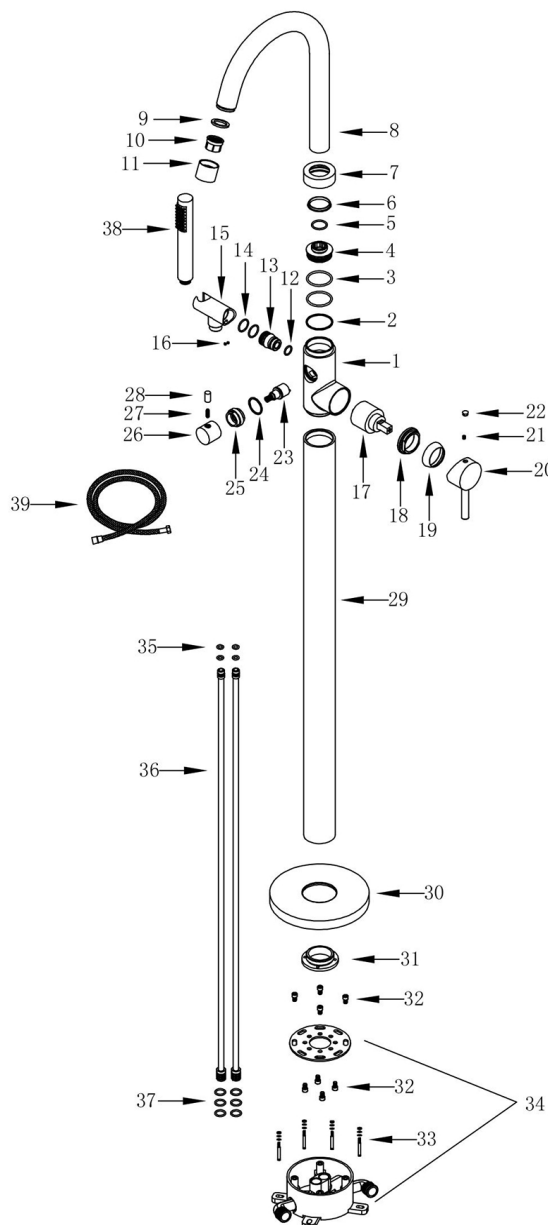
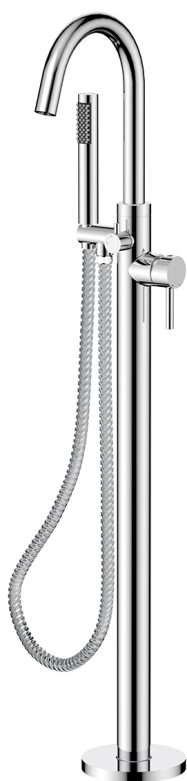
# INSTRUKCJA MONTAŻU – BATERIA WANNOWA WOLNOSTOJĄCA BESCO



MODELE:

**VEO / BW-VI-CH, BW-VI-CZ, BW-VI-ZL, BW-VI-GR**

**UWAGA!** Przed montażem baterii należy dokładnie przeczytać niniejszą instrukcję oraz wszystkie ostrzeżenia i zalecenia eksploatacyjne, zawarte w dołączonej karcie gwarancyjnej. Niewłaściwy montaż może doprowadzić do uszkodzenia baterii i skutkuje utratą ochrony gwarancyjnej na produkt!

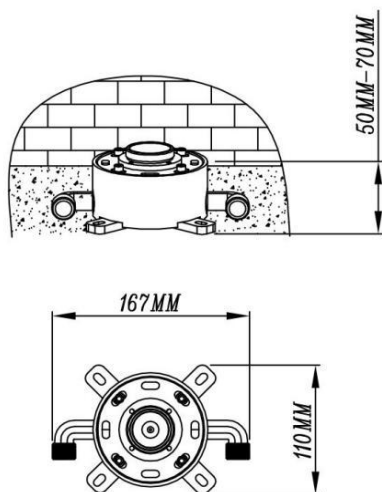


## OGÓLNE INFORMACJE I ZALECENIA MONTAZOWO – EKSPLOATACYJNE:

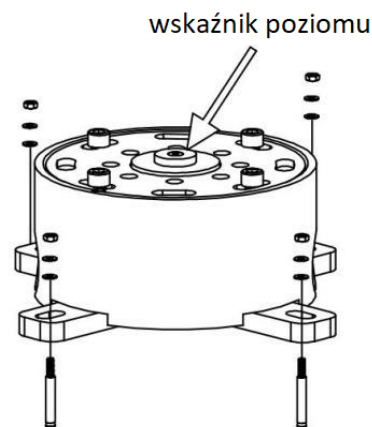
1. Przed rozpoczęciem montażu baterii, należy sprawdzić kompletność i zgodność produktu z zamówieniem. W przypadku stwierdzenia jakichkolwiek braków, wad czy uszkodzeń (np. transportowych) baterii, nie należy jej montować.
2. Użytkowanie baterii powinno odbywać się zgodnie z jej przeznaczeniem. Baterie Besco przeznaczone są wyłącznie do użytku domowego. Wszelkie inne użycie uważa się za niewłaściwe. Nie należy stosować baterii komercyjnie.
3. Nie stosować w pomieszczeniach, w których temperatura powietrza spada poniżej 4°C.
4. Przed montażem baterii, należy odpowiednio przepłukać instalację wodną, by uniknąć ewentualnych zanieczyszczeń elementów baterii np. osadem, drobkami kamienia czy rdzy, które mogą prowadzić do ich uszkodzenia.
5. Podczas montażu baterii, należy bezwzględnie zapewnić łatwy dostęp do części użytkowych oraz ulegających naturalnemu zużyciu tj. głowice, przełączniki, wężyki przyłączeniowe, itp.
6. Baterie ze szczególnym uwzględnieniem elementów tj. aerator, itd. należy regularnie czyścić czystą wodą lub łagodnymi środkami myjącymi i osuszać miękką ściereczką, by nie dopuścić do osadzania kamienia. Nie stosować środków żrących, ścierających oraz zawierających cząsteczki mogące uszkodzić powierzchnię baterii, tj. takich, które nie są przeznaczone do tego typu produktów.
7. Do montażu baterii używać kluczy z gładkimi i nie zaciskającymi się powierzchniami szczęk, by nie uszkodzić jej elementów.

## MONTAŻ BATERII:

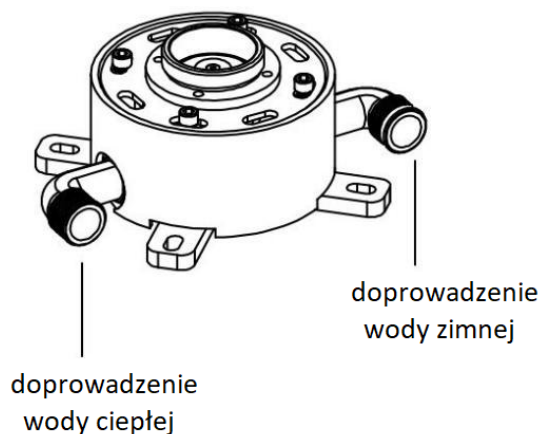
1. Ustalić położenie baterii, uwzględniając zakres osadzenia bazy Easy-Box (50-70 mm).



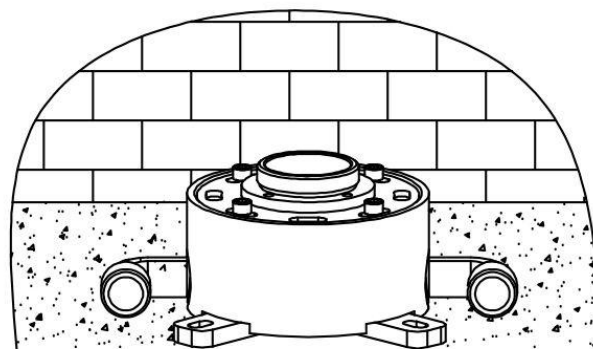
2. Wyznaczyć punkty montażu czterech śrub rozporowych i wywiercić odpowiednie otwory. Wypoziomować bazę baterii Easy-Box i zamontować ją za pomocą dołączonych śrub rozporowych.



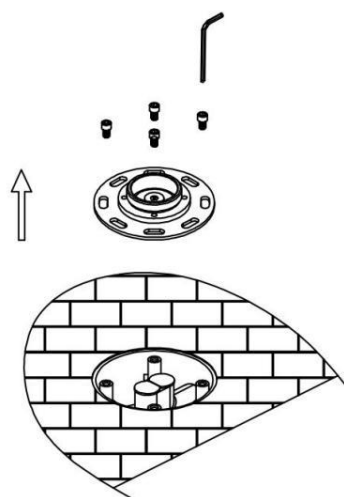
3. Podłączyć wyprowadzenia wody ciepłej oraz wody zimnej do bazy baterii Easy-Box i sprawdzić szczelność połączenia.



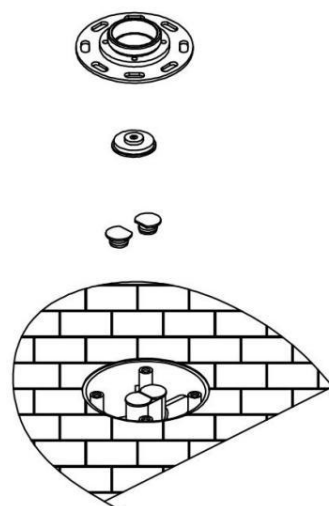
4. Położyć posadzkę dookoła bazy baterii i dopasować płytki, użyć silikonu do uzupełnienia szczelin pomiędzy płytkami a bazą baterii.



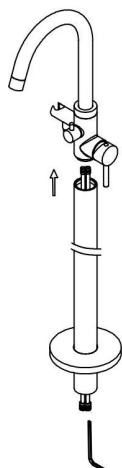
5. Za pomocą klucza imbusowego odkręcić wkręty mocujące kołnierz bazy baterii.



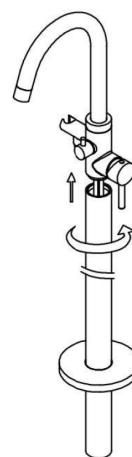
6. Usunąć wskaźnik poziomy z kołnierza podstawy baterii, a następnie wyjąć korki uszczelniające wodę z osadzonych części podstawy baterii Easy-Box.



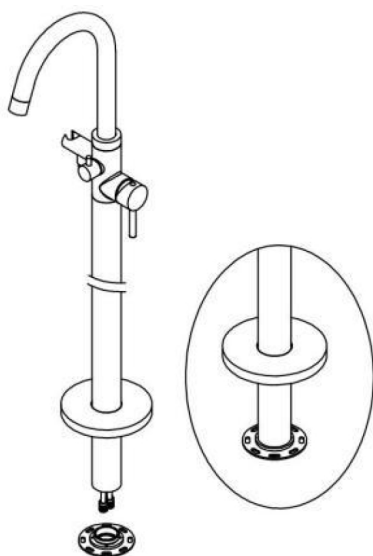
7. Od dołu korpusu baterii włożyć rurki doprowadzające wodę, po czym zamocować je do wylewki za pomocą klucza imbusowego.



8. Połączyć oba elementy korpusu baterii.



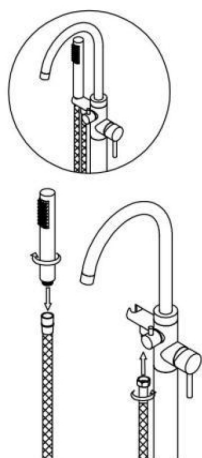
9. Podłączyć płytę kołnierza z korpusem baterii.



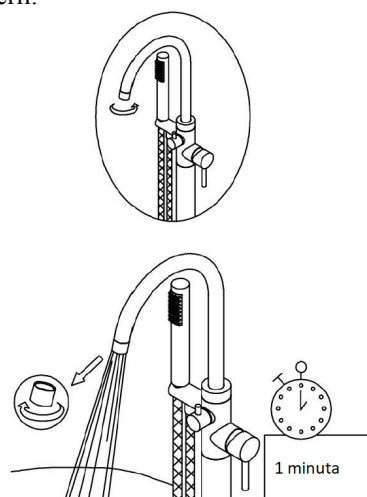
10. Rurki doprowadzające wodę umieścić w odpowiednich otworach w bazie Easy-Box, wyregulować położenie baterii względem wanny, po czym połączyć kołnierz baterii z bazą Easy-Box za pomocą dołączonych wkrętów.



11. Zainstalować wąż i słuchawkę prysznicową.



12. Dokładnie sprawdzić montaż oraz szczelność wszystkich elementów baterii.



**UWAGA!** Montaż baterii wolnostojącej należy powierzyć wyłącznie wyspecjalizowanemu wykonawcy. Montaż baterii przez nieupoważnione do tego osoby może skutkować uszkodzeniem produktu oraz innych elementów wyposażenia jak posadzka, instalacja ogrzewania podłogowego, itp.



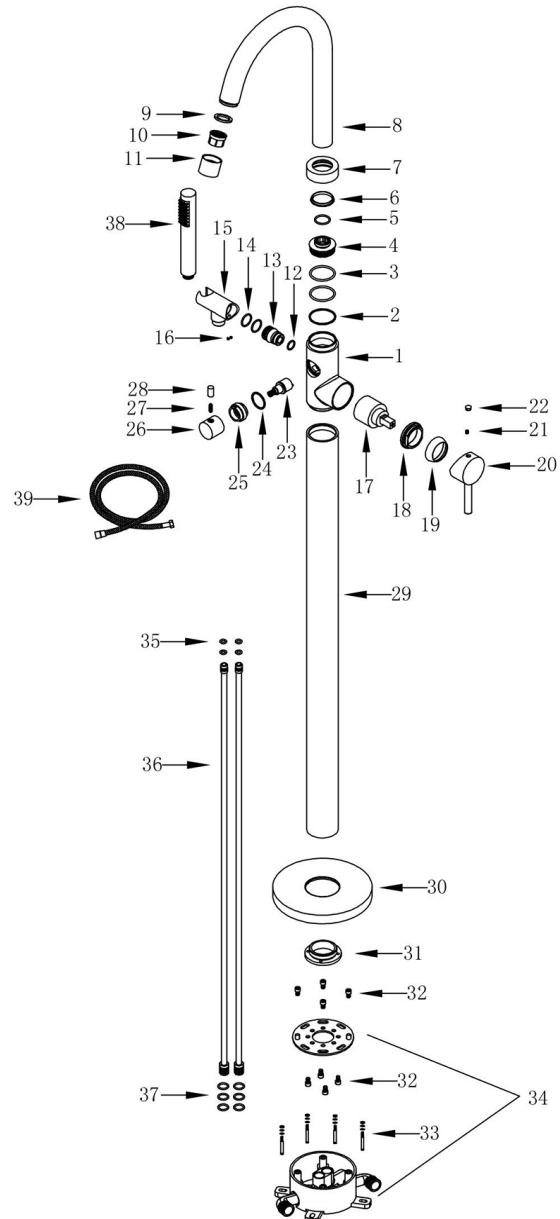
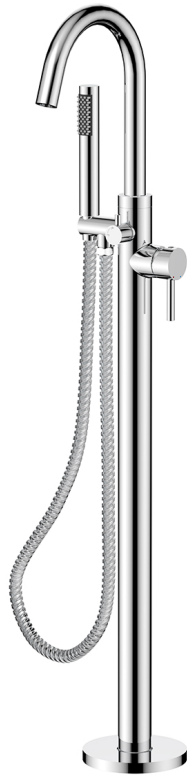
# INSTALLATION MANUAL – BESCO FREESTANDING BATHTUB FAUCET



MODELS:

VEO / BW-VI-CH, BW-VI-CZ, BW-VI-ZL, BW-VI-GR

**CAUTION!** Before installing the freestanding bathtub faucet, please read this manual and all warnings and recommendations regarding use included in the attached warranty card carefully. Incorrect installation may damage the components of the faucet and will result in the loss of warranty coverage for the product!

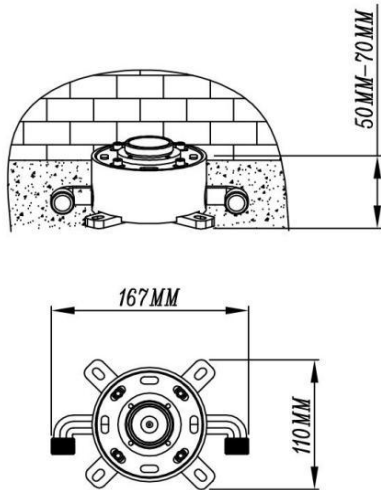


## GENERAL INFORMATION AND RECOMMENDATIONS REGARDING USE & INSTALLATION:

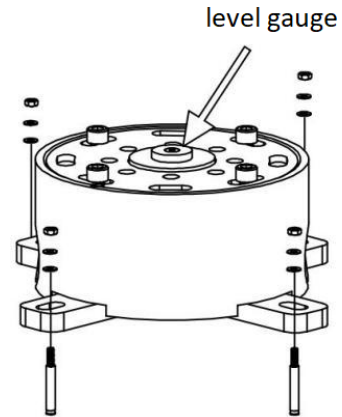
1. Before installation of the freestanding bathtub faucet, check the completeness and compliance of the product with the order. In the event of any deficiencies, defects or damages (e.g. caused by transport) to the faucet, it should not be installed.
2. The freestanding faucet should be used in accordance with its intended purpose. Besco faucets are intended for domestic use only. Any other use is considered improper. The freestanding bathtub faucet should not be used commercially.
3. Do not use in rooms where the air temperature drops below 4°C.
4. Before installing the faucet, flush the water system properly to avoid any contamination of the faucet components, e.g. with sediment, limescale or rust particles, which may lead to their damage.
5. When installing the faucet, it is absolutely necessary to secure easy access to the parts that wear out during normal use of the product, e.g. cartridges, switches, connection hoses, etc.
6. Faucets, especially all components such as aerator, etc. should be cleaned on a regular basis, with clean water or mild cleaning agents and then dried with a soft cloth to prevent limescale. Do not use caustic, abrasive or particles containing substances that may damage the faucet surface, i.e. those that are not intended for this type of product.
7. To assemble the freestanding faucet use only keys with smooth and non-clamping jaw surfaces to avoid damaging faucet components.

## FREESTANDING FAUCET INSTALLATION:

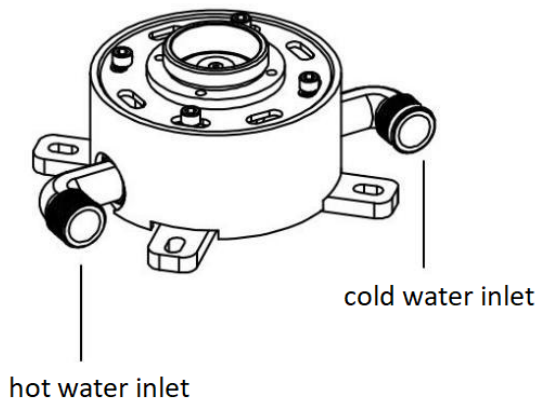
1. Determine the position of the faucet installation, taking into account the mounting range of the Easy-Box base (50-70 mm).



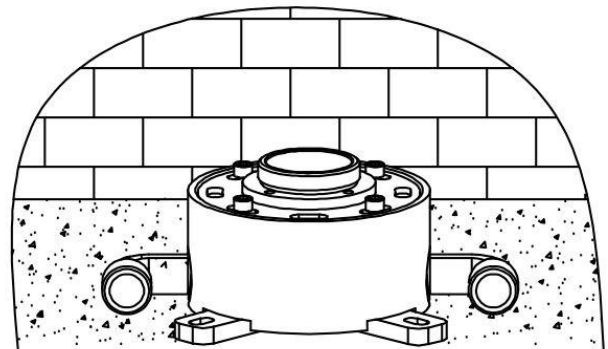
2. Mark the mounting points for the four expansion bolts and drill the appropriate holes. Level the Easy-Box faucet base and mount it with the supplied expansion bolts.



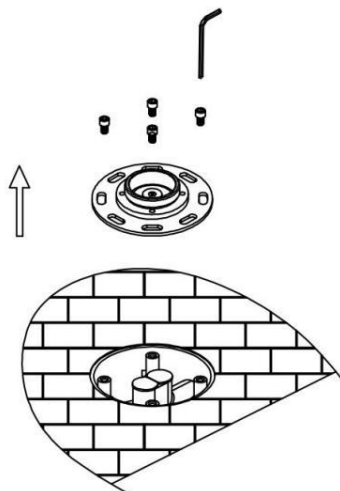
3. Connect the hot water and cold water outlets with the Easy-Box battery base and check the tightness of the connection.



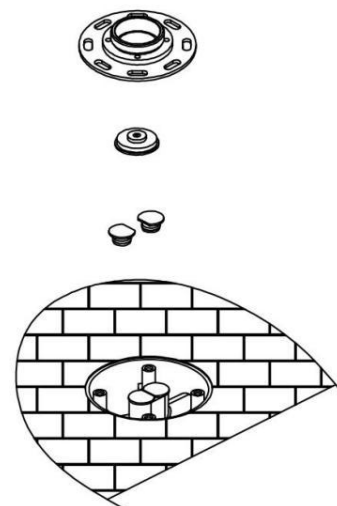
4. Pave the floor around the faucet base and adjust the tiles, use silicone to fill the gaps between the tiles and the faucet Easy-Box base.



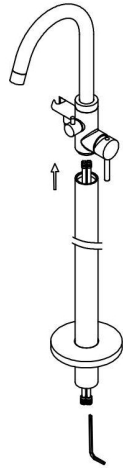
5. Use a hexagonal key to remove the screws securing the faucet Easy-Box base flange.



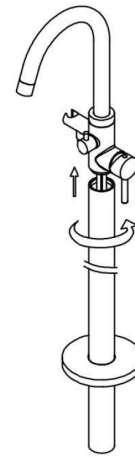
6. Remove the level gauge of the flange plate and then remove the water sealing plugs of the embedded parts of the faucet Easy-Box base.



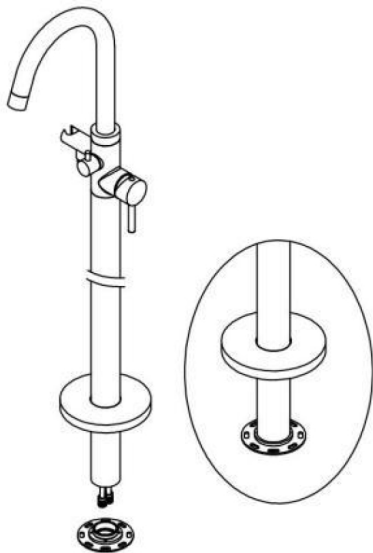
7. Insert the water inlet pipes from the bottom of the faucet main body and fix them to the spout with a hexagonal key.



8. Connect both parts of the faucet main body.



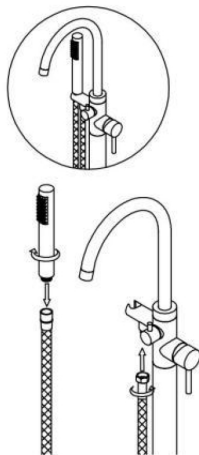
9. Connect the flange plate to the main body of the faucet.



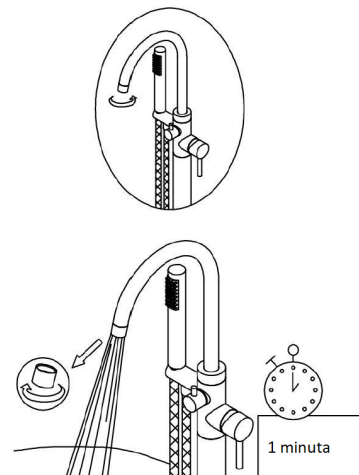
10. Place the water inlet pipes in the appropriate holes in the Easy-Box faucet base, adjust the position of the faucet in relation to the bathtub, and connect the faucet flange to the Easy-Box base using the screws provided.



11. Install the shower hose and handheld shower head.



12. Carefully check the installation and tightness of all faucet components.



**CAUTION!** The installation of the freestanding bathtub faucet should only be carried out by a specialized contractor. Installation of the freestanding bathtub faucet by unauthorized persons may result in damage to the product or other bathroom equipment such as tiles, floor heating installation, etc.

