

INSTRUKCJA MONTAŻU – ZESTAW PRYSZNICOWY NATYNKOWY BESCO



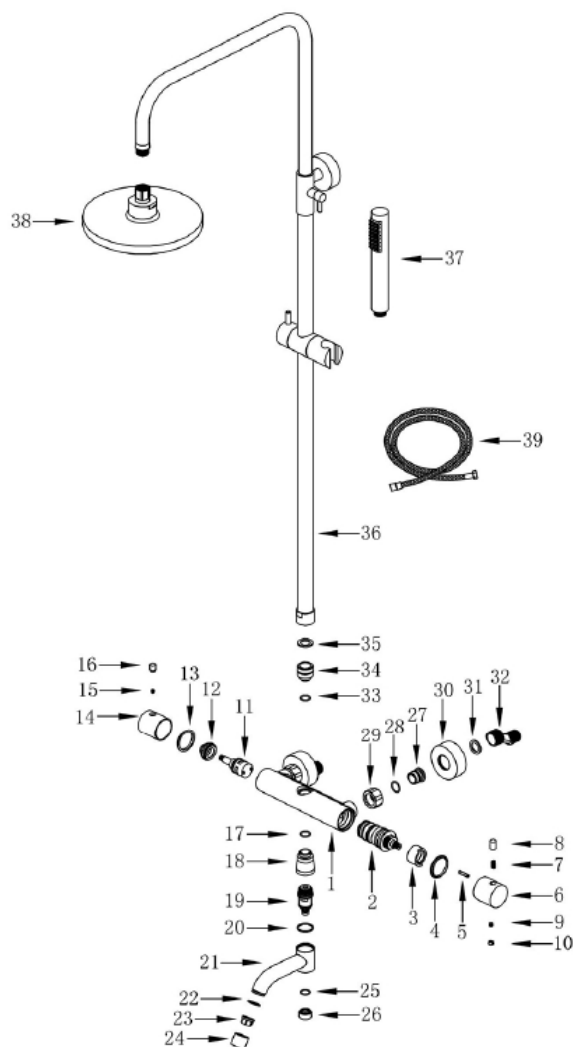
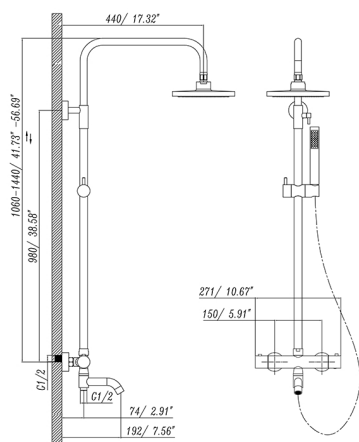
MODELE:

VEO / BP-VNTI-CH, BP-VNTI-CZ, BP-VNTI-ZL, BP-VNTI-GR

UWAGA! Przed montażem zestawu prysznicowego należy dokładnie przeczytać niniejszą instrukcję oraz wszystkie ostrzeżenia i zalecenia eksploatacyjne, zawarte w dołączonej karcie gwarancyjnej. Niewłaściwy montaż może doprowadzić do uszkodzenia elementów zestawu i skutkuje utratą ochrony gwarancyjnej na produkt!



Schemat wymiarów [mm / cale]:

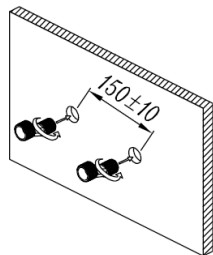


OGÓLNE INFORMACJE I ZALECENIA MONTAŻOWO – EKSPLOATACYJNE:

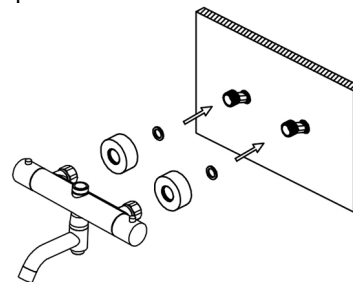
1. Przed rozpoczęciem montażu zestawu prysznicowego, należy sprawdzić kompletność i zgodność produktu z zamówieniem. W przypadku stwierdzenia jakichkolwiek braków, wad czy uszkodzeń (np. transportowych), nie należy go montować.
2. Użytkowanie zestawu powinno odbywać się zgodnie z jego przeznaczeniem. Baterie Besco przeznaczone są wyłącznie do użytku domowego. Wszelkie inne użycie uważa się za niewłaściwe. Nie należy stosować zestawu komercyjnie.
3. Nie stosować w pomieszczeniach, w których temperatura powietrza spada poniżej 4°C.
4. Przed montażem zestawu prysznicowego, należy odpowiednio przepłukać instalację wodną, by uniknąć ewentualnych zanieczyszczeń elementów np. osadem, drobkami kamienia czy rdzy, które mogą prowadzić do ich uszkodzenia.
5. Podczas montażu zestawu, należy bezwzględnie zapewnić łatwy dostęp do części użytkowych oraz ulegających naturalnemu zużyciu tj. głowice, przełączniki, wężyki przyłączeniowe, itp.
6. Baterie ze szczególnym uwzględnieniem elementów tj. aerator, itd. należy regularnie czyścić czystą wodą lub łagodnymi środkami myjącymi i osuszać miękką ściereczką, by nie dopuścić do osadzania kamienia. Nie stosować środków żrących, ścierających oraz zawierających cząsteczki mogące uszkodzić powierzchnię baterii, tj. takich, które nie są przeznaczone do tego typu produktów.
7. Do montażu zestawu prysznicowego używać kluczy z gładkimi i nie zaciskającymi się powierzchniami szczęk, by nie uszkodzić jego elementów.

MONTAŻ ZESTAWU PRYSZNICOWEGO:

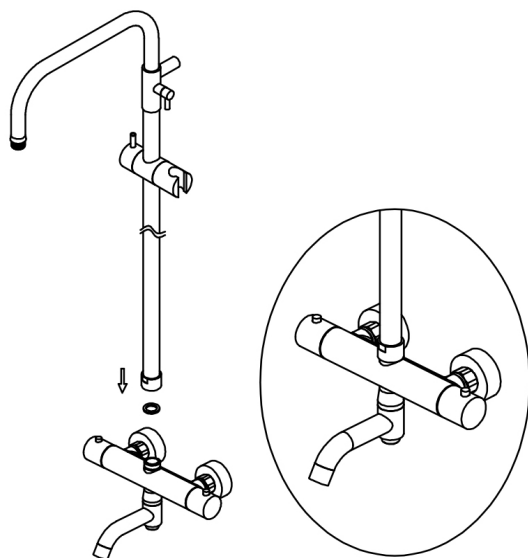
1. W pierwszej kolejności należy przygotować (zgodnie z rozstawem wskazanym na poniższym schemacie) oraz przepłukać wyprowadzenia wody ciepłej oraz zimnej. Nawinąć taśmę teflonową na łączniki mimośrodowe do baterii (G1/2) i przykręcić je w miejsce wyprowadzenia wody ciepłej oraz zimnej.



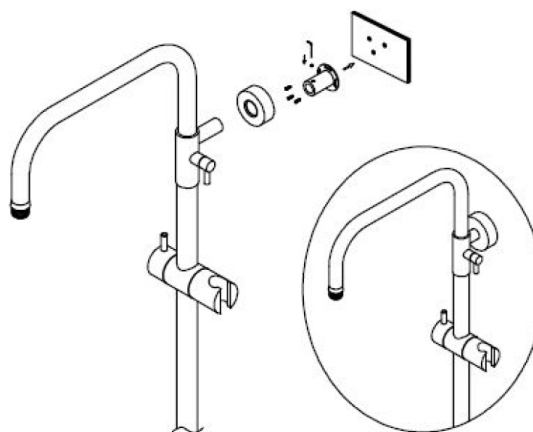
2. Na łączniki mimośrodowe nałożyć baterię i kluczem dopasować ich rozstaw do otworów w baterii tak, by bateria była zamontowana dokładnie w poziomie. Po zdjęciu baterii, na wyregulowane łączniki należy zamontować podkładki oraz okrągłe rozety maskujące. Na tak przygotowane wyjścia zamontować korpus baterii.



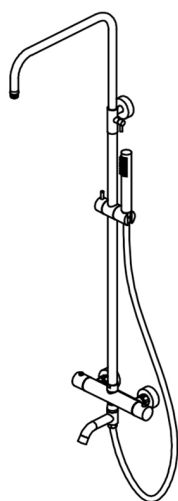
3. Prawidłowo połączyć drążek przesuwny zestawu z korpusem baterii.



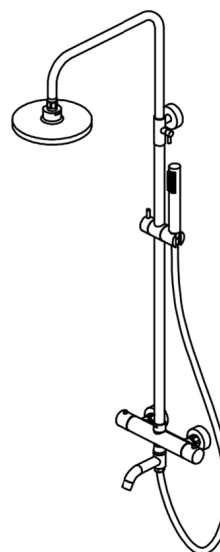
4. Po zamontowaniu baterii, zaznaczyć właściwe położenie uchwyty mocującego drążek przesuwny (przy użyciu poziomic) i wywiercić otwory (wiertło Ø6 mm). Następnie zamontować uchwyty (wraz z rozetą maskującą) za pomocą załączonego zestawu montażowego.



5. Jeden koniec węża prysznicowego podłączyć do słuchawki prysznicowej, a drugi koniec do przełącznika głównego korpusu baterii, słuchawkę prysznicową umieścić w uchwycie.



6. Po zamontowaniu zestawu, przykręcić deszczownicę.



UWAGA! Montaż zestawu prysznicowego należy powierzyć wyłącznie wyspecjalizowanemu wykonawcy. Montaż zestawu przez nieupoważnione do tego osoby może skutkować uszkodzeniem produktu oraz innych elementów wyposażenia jak płytki, brodzik, itp.



INSTALLATION MANUAL – BESCO WALL-MOUNTED SHOWER SET



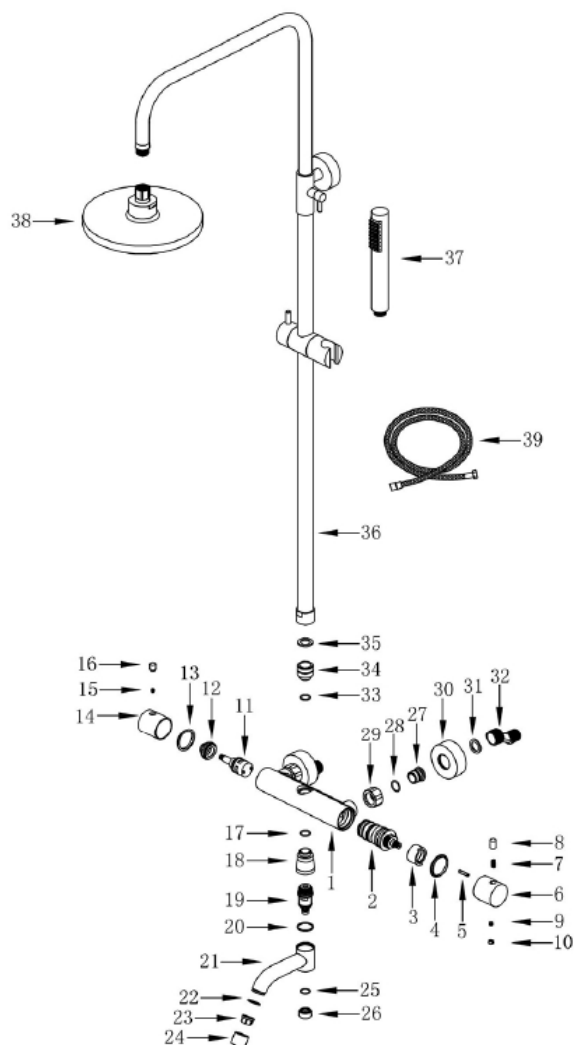
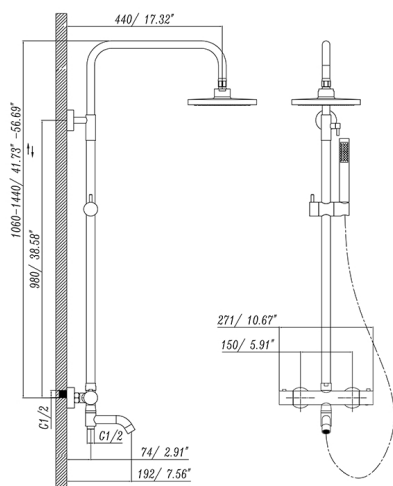
MODELS:

VEO / BP-VNTI-CH, BP-VNTI-CZ, BP-VNTI-ZL, BP-VNTI-GR

CAUTION! Before installing the shower set, please read this manual and all warnings and recommendations regarding use included in the attached warranty card carefully. Incorrect installation may damage the components of the set and will result in the loss of warranty coverage for the product!



Dimensions scheme [mm / inches]:

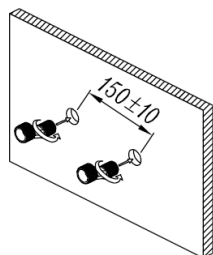


GENERAL INFORMATION AND RECOMMENDATIONS REGARDING USE & INSTALLATION:

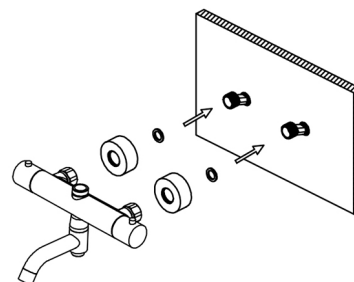
1. Before installation of the shower set, check the completeness and compliance of the product with the order. In the event of any deficiencies, defects or damages (e.g. caused by transport) to the faucet, it should not be installed.
2. The shower set should be used in accordance with its intended purpose. Besco faucets are intended for domestic use only. Any other use is considered improper. The shower set should not be used commercially.
3. Do not use in rooms where the air temperature drops below 4°C.
4. Before installing the faucet, flush the water system properly to avoid any contamination of the faucet components, e.g. with sediment, limescale or rust particles, which may lead to their damage.
5. When installing the faucet, it is absolutely necessary to secure easy access to the parts that wear out during normal use of the product, e.g. cartridges, switches, connection hoses, etc.
6. Faucets, especially all components such as function switch, aerator, shower head, etc. should be cleaned on a regular basis, with clean water or mild cleaning agents and then dried with a soft cloth to prevent limescale. Do not use caustic, abrasive or particles containing substances that may damage the faucet surface, i.e. those that are not intended for this type of product.
7. To assemble the shower set use only keys with smooth and non-clamping jaw surfaces to avoid damaging faucet components.

SHOWER SET INSTALLATION:

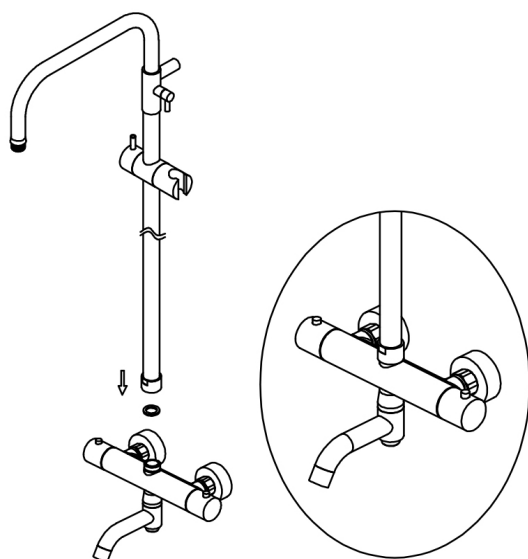
1. First, prepare (according to the dimensions sketch below) and flush the hot and cold water outlets. Wrap the Teflon tape around the eccentric connectors for the faucet (G1/2) and screw them to the hot and cold water outlets.



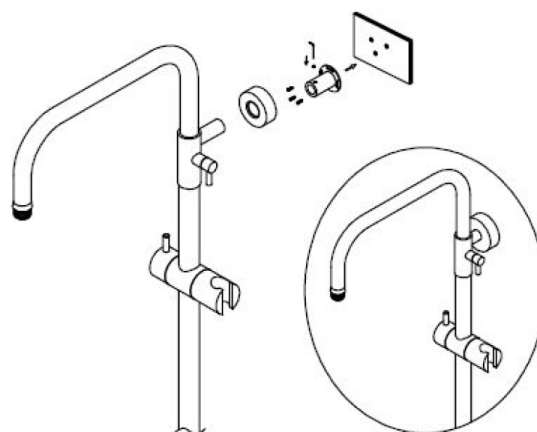
2. Place the faucet body on the eccentric connectors and use a key to adjust their spacing to the holes in the faucet so that the faucet is mounted exactly horizontally. After removing the faucet, mount washers and round decorative rosettes on the adjusted connectors and then, install the faucet body on the prepared outputs.



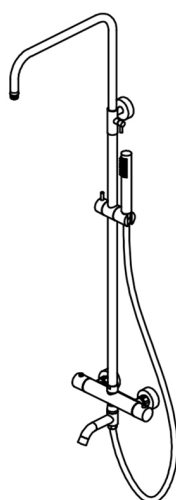
3. Correctly connect the slide rod of the set to the faucet body.



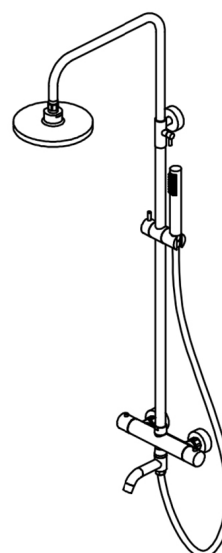
4. After installation of the faucet main body is completed, determine the correct position of the handle securing the sliding bar (using a spirit level) and drill holes (use Ø6 mm drill). Then mount the holder (with masking roset) using the enclosed installation kit.



5. Connect one end of the shower hose to the handheld shower head, and the other end to the main switch of the faucet, place the handheld shower head in the holder.



6. Finally, connect the overhead shower head.



CAUTION! The installation of the shower set should only be carried out by a specialized contractor. Installation of the shower set by unauthorized persons may result in damage to the product or other bathroom equipment such as tiles, shower tray, etc.

