

# INSTRUKCJA MONTAŻU – BATERIA WANNOWA ŚCIENNA BESCO



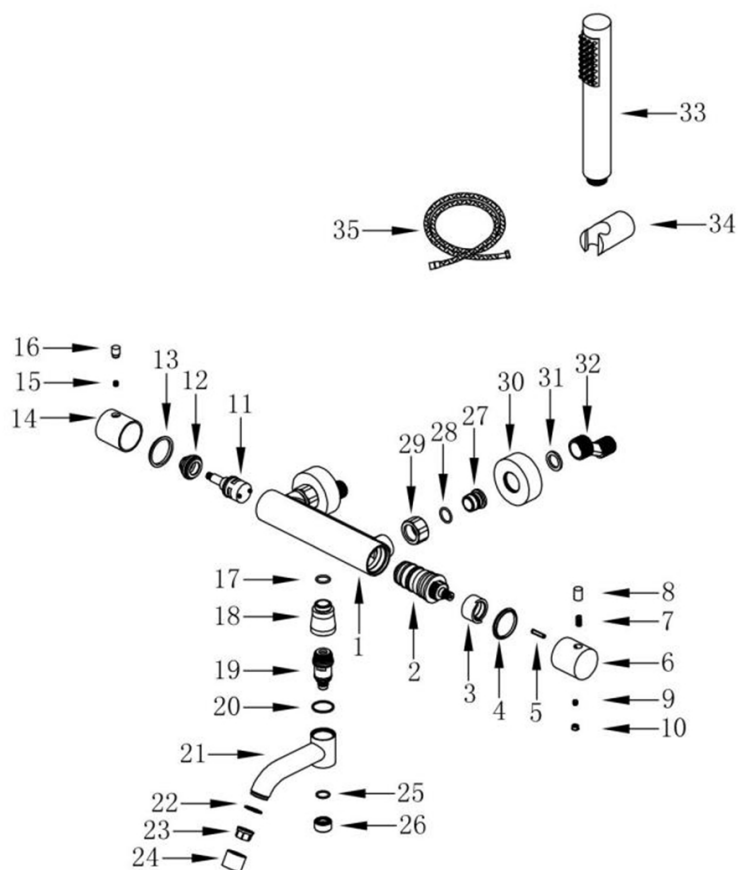
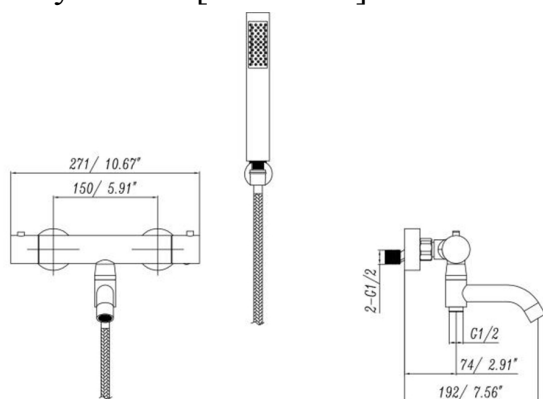
MODELE:

**VEO / BW-VST-CH, BW-VST-CZ, BW-VST-ZL, BW-VST-GR**

**UWAGA!** Przed montażem baterii należy dokładnie przeczytać niniejszą instrukcję oraz wszystkie ostrzeżenia i zalecenia eksploatacyjne, zawarte w dołączonej karcie gwarancyjnej. Niewłaściwy montaż może doprowadzić do uszkodzenia baterii i skutkuje utratą ochrony gwarancyjnej na produkt!



Schemat wymiarów [mm / cale]:

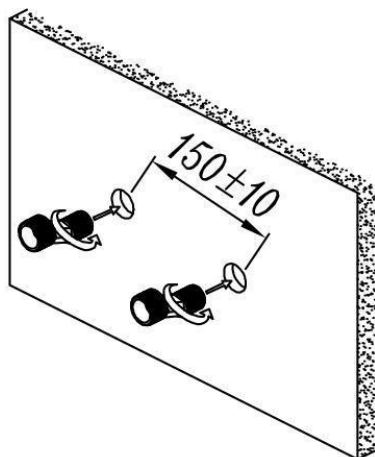


## OGÓLNE INFORMACJE I ZALECENIA MONTAŻOWO – EKSPLOATACYJNE:

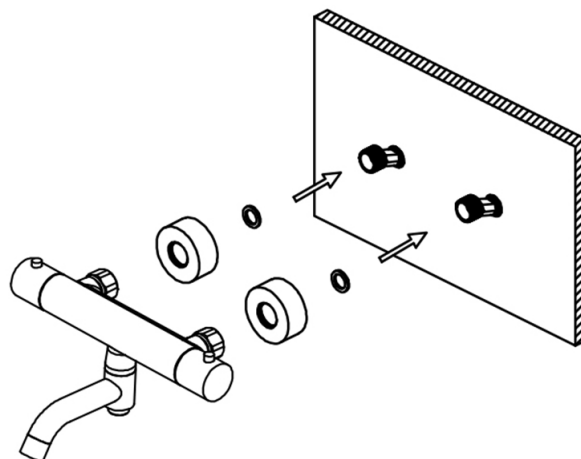
1. Przed rozpoczęciem montażu baterii, należy sprawdzić kompletność i zgodność produktu z zamówieniem. W przypadku stwierdzenia jakichkolwiek braków, wad czy uszkodzeń (np. transportowych) baterii, nie należy jej montować.
2. Użytkowanie baterii powinno odbywać się zgodnie z jej przeznaczeniem. Baterie Besco przeznaczone są wyłącznie do użytku domowego. Wszelkie inne użycie uważa się za niewłaściwe. Nie należy stosować baterii komercyjnie.
3. Nie stosować w pomieszczeniach, w których temperatura powietrza spada poniżej 4°C.
4. Przed montażem baterii, należy odpowiednio przepłukać instalację wodną, by uniknąć ewentualnych zanieczyszczeń elementów baterii np. osadem, drobkami kamienia czy rdzy, które mogą prowadzić do ich uszkodzenia.
5. Podczas montażu baterii, należy bezwzględnie zapewnić łatwy dostęp do części użytkowych oraz ulegających naturalnemu zużyciu tj. głowice, przełączniki, wężyki przyłączeniowe, itp.
6. Baterie ze szczególnym uwzględnieniem elementów tj. aerator, itd. należy regularnie czyścić czystą wodą lub łagodnymi środkami myjącymi i osuszać miękką ściereczką, by nie dopuścić do osadzania kamienia. Nie stosować środków żrących, ścierających oraz zawierających cząsteczki mogące uszkodzić powierzchnię baterii, tj. takich, które nie są przeznaczone do tego typu produktów.
7. Do montażu baterii używać kluczy z gładkimi i nie zaciskającymi się powierzchniami szczęk, by nie uszkodzić jej elementów.

## MONTAŻ BATERII:

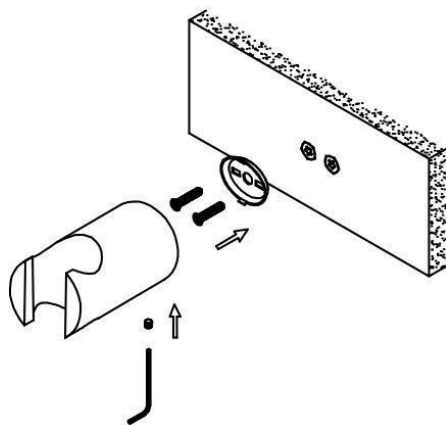
1. W pierwszej kolejności należy przygotować (zgodnie z rozstawem wskazanym na poniższym schemacie) oraz przepłukać wyprowadzenia wody ciepłej oraz zimnej. Nawinąć taśmę teflonową na łączniki mimośrodowe do baterii (G1/2) i przykręcić je w miejsce wyprowadzenia wody ciepłej oraz zimnej.



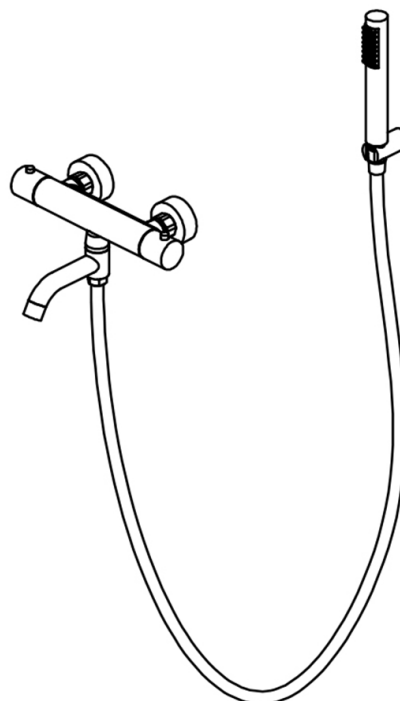
2. Na łączniki mimośrodowe nałożyć baterię i kluczem dopasować ich rozstaw do otworów w baterii tak, by bateria była zamontowana dokładnie w poziomie. Po zdjęciu baterii, na wyregulowane łączniki należy zamontować podkładki oraz okrągłe rozety maskujące. Na tak przygotowane wyjścia zamontować korpus baterii.



3. Po zamontowaniu baterii, ustalić optymalne położenie uchwyty słuchawki prysznicowej. Zaznaczyć odpowiednie miejsce na ścianie i wywiercić otwory (wiertło Ø6 mm). Następnie zamontować uchwyt za pomocą załączonego zestawu montażowego.



4. Na końcu należy podłączyć wąż prysznicowy do korpusu baterii oraz słuchawki prysznicowej.



**UWAGA!** Montaż baterii wannowej należy powierzyć wyłącznie wyspecjalizowanemu wykonawcy. Montaż baterii przez nieupoważnione do tego osoby może skutkować uszkodzeniem produktu oraz innych elementów wyposażenia jak płytki, wanna, itp.



# INSTALLATION MANUAL – BESCO WALL BATHTUB FAUCET



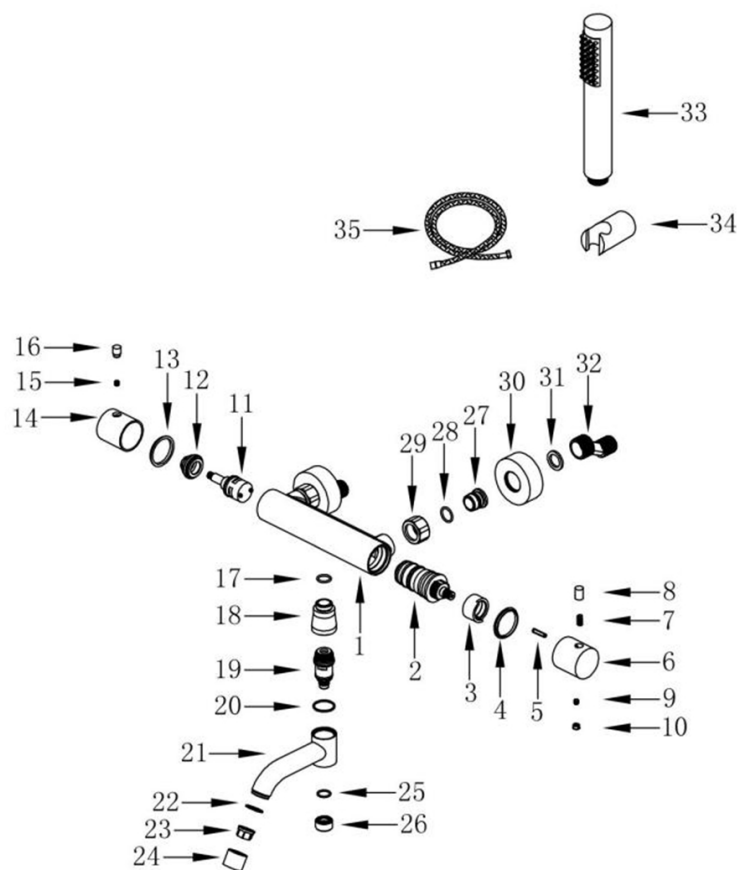
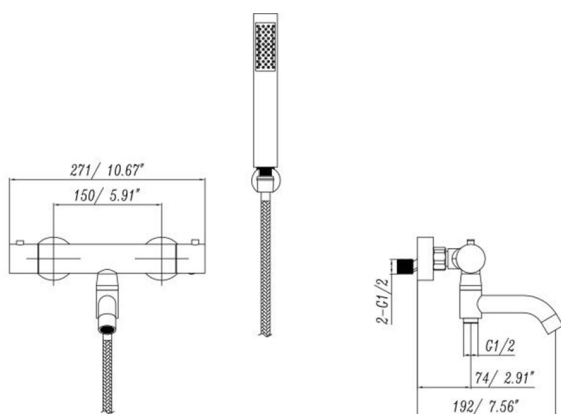
MODELS:

**VEO / BW-VST-CH, BW-VST-CZ, BW-VST-ZL, BW-VST-GR**

**CAUTION!** Before installing the wall bathtub faucet, please read this manual and all warnings and recommendations regarding use included in the attached warranty card carefully. Incorrect installation may damage the components of the faucet and will result in the loss of warranty coverage for the product!



Dimensions scheme [mm / inches]:

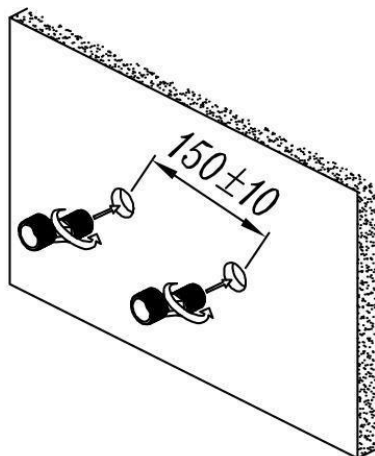


## GENERAL INFORMATION AND RECOMMENDATIONS REGARDING USE & INSTALLATION:

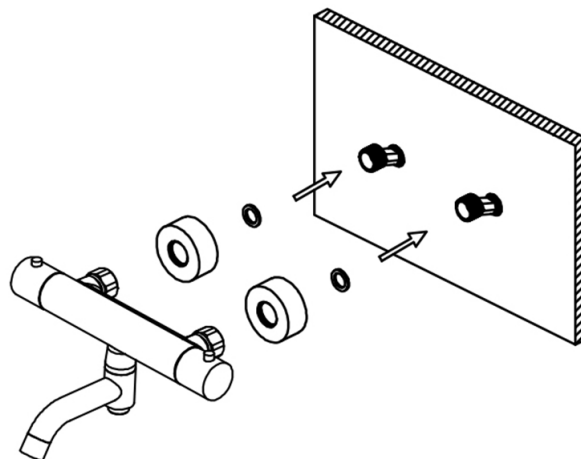
1. Before installation of the wall bathtub faucet, check the completeness and compliance of the product with the order. In the event of any deficiencies, defects or damages (e.g. caused by transport) to the faucet, it should not be installed.
2. The wall bathtub faucet should be used in accordance with its intended purpose. Besco faucets are intended for domestic use only. Any other use is considered improper. The wall bathtub faucet should not be used commercially.
3. Do not use in rooms where the air temperature drops below 4°C.
4. Before installing the faucet, flush the water system properly to avoid any contamination of the faucet components, e.g. with sediment, limescale or rust particles, which may lead to their damage.
5. When installing the faucet, it is absolutely necessary to secure easy access to the parts that wear out during normal use of the product, e.g. cartridges, switches, connection hoses, etc.
6. Faucets, especially all components such as aerator, etc. should be cleaned on a regular basis, with clean water or mild cleaning agents and then dried with a soft cloth to prevent limescale. Do not use caustic, abrasive or particles containing substances that may damage the faucet surface, i.e. those that are not intended for this type of product.
7. To assemble the wall bathtub faucet use only keys with smooth and non-clamping jaw surfaces to avoid damaging faucet components.

## WALL BATHTUB FAUCET INSTALLATION:

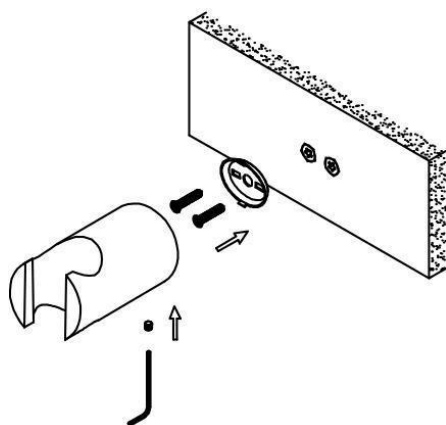
1. First, prepare (according to the dimensions sketch below) and flush the hot and cold water outlets. Wrap the Teflon tape around the eccentric connectors for the faucet (G1/2) and screw them to the hot and cold water outlets.



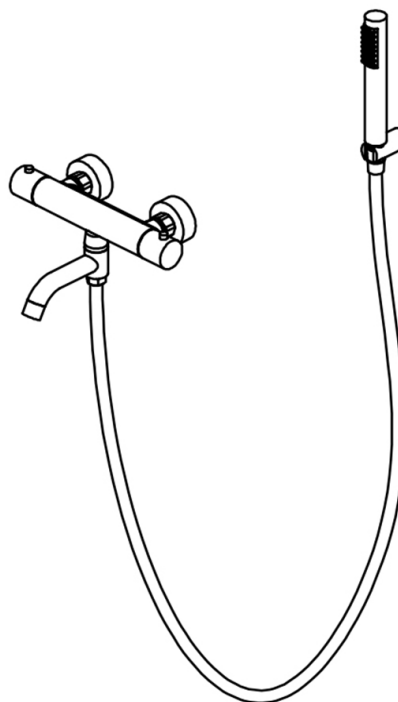
2. Place the faucet body on the eccentric connectors and use a key to adjust their spacing to the holes in the faucet so that the faucet is mounted exactly horizontally. After removing the faucet, mount washers and round decorative rosettes on the adjusted connectors and then, install the faucet body on the prepared outputs.



3. After installation of the faucet main body is completed, determine the optimal position of the handheld shower head holder. Mark a suitable spot on the wall and drill holes (use Ø6 mm drill). Then mount the holder using the enclosed installation kit.



4. Finally, connect the shower hose to the main body of the faucet and the handheld shower head.



**CAUTION!** The installation of the wall bathtub faucet should only be carried out by a specialized contractor. Installation of the wall bathtub faucet by unauthorized persons may result in damage to the product or other bathroom equipment such as tiles, bathtub, etc.

