

INSTRUKCJA MONTAŻU – BATERIA BIDETOWA BESCO

MODELE:

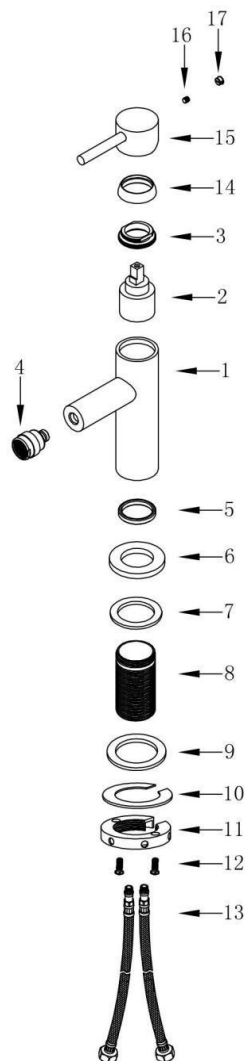
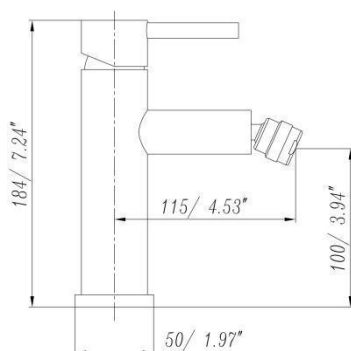
VEO / BB-V-CH, BB-V-CZ, BB-V-ZL, BB-V-GR



UWAGA! Przed montażem baterii należy dokładnie przeczytać niniejszą instrukcję oraz wszystkie ostrzeżenia i zalecenia eksploatacyjne, zawarte w dołączonej karcie gwarancyjnej. Niewłaściwy montaż może doprowadzić do uszkodzenia baterii i skutkuje utratą ochrony gwarancyjnej na produkt!



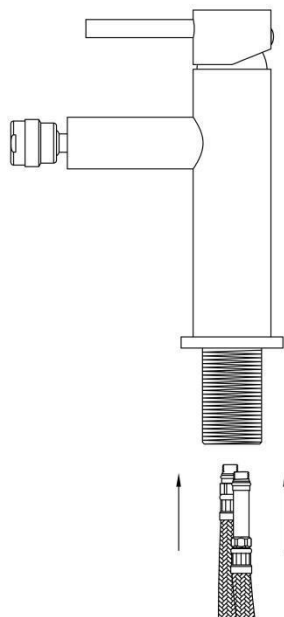
Schemat wymiarów [mm / cale]:



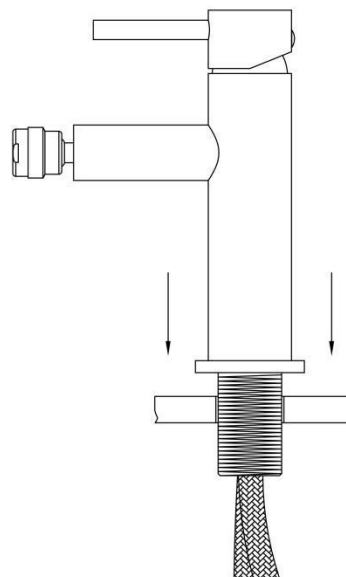
OGÓLNE INFORMACJE I ZALECENIA MONTAŻOWO – EKSPLOATACYJNE:

1. Przed rozpoczęciem montażu baterii, należy sprawdzić kompletność i zgodność produktu z zamówieniem. W przypadku stwierdzenia jakichkolwiek braków, wad czy uszkodzeń (np. transportowych) baterii, nie należy jej montować.
2. Użytkowanie baterii powinno odbywać się zgodnie z jej przeznaczeniem. Baterie Besco przeznaczone są wyłącznie do użytku domowego. Wszelkie inne użycie uważa się za niewłaściwe. Nie należy stosować baterii komercyjnie.
3. Nie stosować w pomieszczeniach, w których temperatura powietrza spada poniżej 4°C.
4. Przed montażem baterii, należy odpowiednio przepłukać instalację wodną, by uniknąć ewentualnych zanieczyszczeń elementów baterii np. osadem, drobkami kamienia czy rdzy, które mogą prowadzić do ich uszkodzenia.
5. Podczas montażu baterii, należy bezwzględnie zapewnić łatwy dostęp do części użytkowych oraz ulegających naturalnemu zużyciu tj. głowice, przełączniki, wężyki przyłączeniowe, itp.
6. Baterie ze szczególnym uwzględnieniem elementów tj. aerator, itd. należy regularnie czyścić czystą wodą lub łagodnymi środkami myjącymi i osuszać miękką ściereczką, by nie dopuścić do osadzania kamienia. Nie stosować środków żrących, ścierających oraz zawierających cząsteczki mogące uszkodzić powierzchnię baterii, tj. takich, które nie są przeznaczone do tego typu produktów.
7. Do montażu baterii używać kluczy z gładkimi i nie zaciskającymi się powierzchniami szczęk, by nie uszkodzić jej elementów.

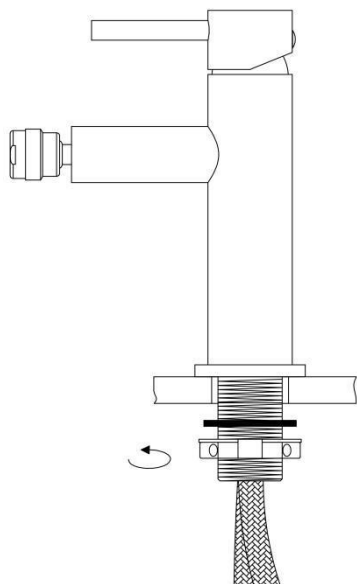
1. W pierwszej kolejności należy przygotować oraz przepłukać wyprowadzenia wody ciepłej oraz zimnej. Elastyczne wężyki przyłączeniowe należy szczelnie połączyć z głównym elementem korpusu baterii. Wężyków nie należy dokręcać zbyt mocno, by nie uległy uszkodzeniu.



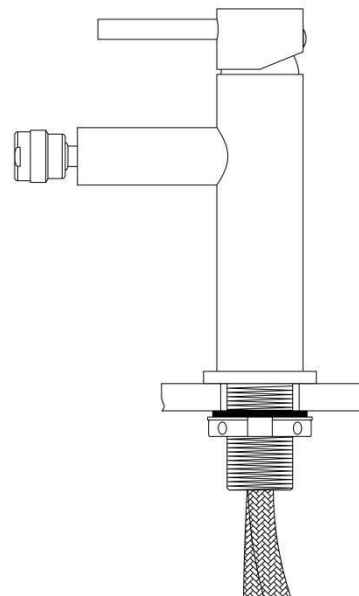
2. Następnie należy włożyć elastyczne wężyki przyłączeniowe oraz gwintowaną rurkę montażową w otwór w bidecie. Przed wykonaniem tej czynności, należy się upewnić, że uszczelka w podstawie baterii znajduje się na swoim miejscu.



3. Zamontować dolną uszczelkę oraz podkładkę mocującą na gwintowanej rurce montażowej.



4. Na gwintowanej rurce montażowej dokręcić nakrętkę. Wyrównać i dokręcić baterię. Dokładnie sprawdzić montaż oraz szczelność baterii.



UWAGA! Montaż baterii bidetowej należy powierzyć wyłącznie wyspecjalizowanemu wykonawcy. Montaż baterii przez nieupoważnione do tego osoby może skutkować uszkodzeniem produktu oraz innych elementów wyposażenia jak bidet, podłoga, itp.



INSTALLATION MANUAL – BESCO BIDET FAUCET

MODELS:

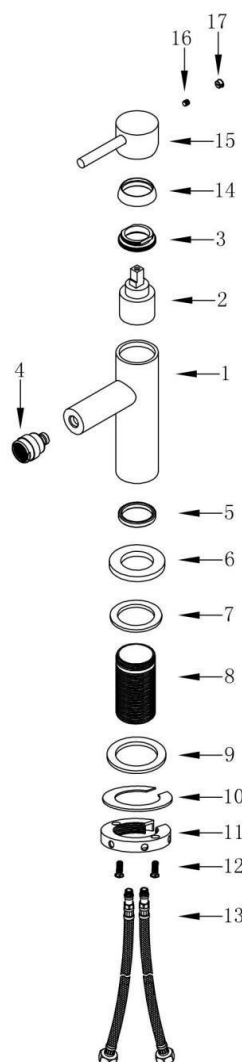
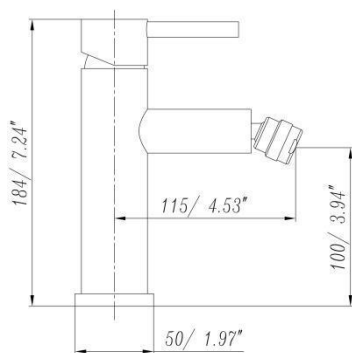
VEO / BB-V-CH, BB-V-CZ, BB-V-ZL, BB-V-GR



CAUTION! Before installing the bidet faucet, please read this manual and all warnings and recommendations regarding use included in the attached warranty card carefully. Incorrect installation may damage the components of the faucet and will result in the loss of warranty coverage for the product!



Dimensions scheme [mm / inches]:

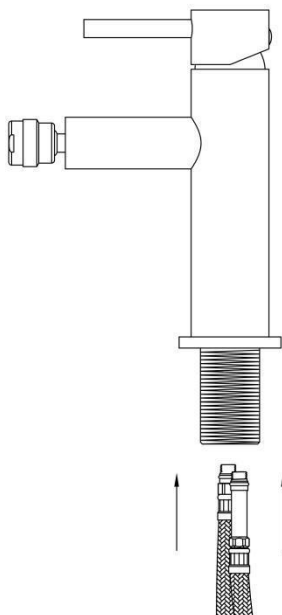


GENERAL INFORMATION AND RECOMMENDATIONS REGARDING USE & INSTALLATION:

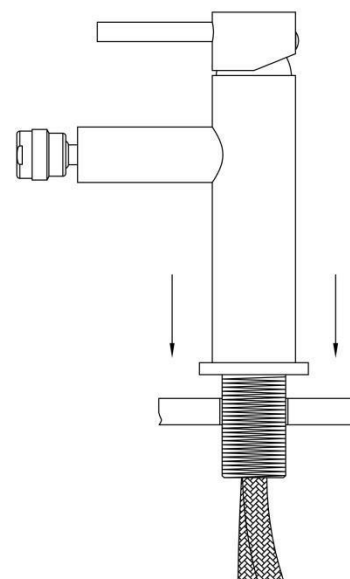
1. Before installation of the bidet faucet, check the completeness and compliance of the product with the order. In the event of any deficiencies, defects or damages (e.g. caused by transport) to the faucet, it should not be installed.
2. The bidet faucet should be used in accordance with its intended purpose. Besco faucets are intended for domestic use only. Any other use is considered improper. The bidet faucet should not be used commercially.
3. Do not use in rooms where the air temperature drops below 4°C.
4. Before installing the faucet, flush the water system properly to avoid any contamination of the faucet components, e.g. with sediment, limescale or rust particles, which may lead to their damage.
5. When installing the faucet, it is absolutely necessary to secure easy access to the parts that wear out during normal use of the product, e.g. cartridges, switches, connection hoses, etc.
6. Faucets, especially all components such as aerator, etc. should be cleaned on a regular basis, with clean water or mild cleaning agents and then dried with a soft cloth to prevent limescale. Do not use caustic, abrasive or particles containing substances that may damage the faucet surface, i.e. those that are not intended for this type of product.
7. To assemble the bidet faucet use only keys with smooth and non-clamping jaw surfaces to avoid damaging of faucet components.

WASHBASIN FAUCET INSTALLATION:

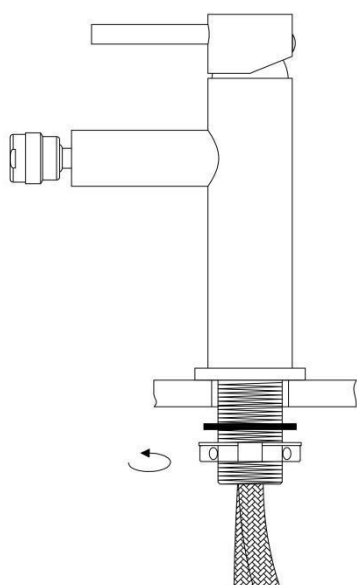
1. At first, prepare and flush the hot and cold water outlets. Flexible connection hoses should be tightly connected to the main element of the faucet body. Do not over tighten the hoses to avoid their accidental damage.



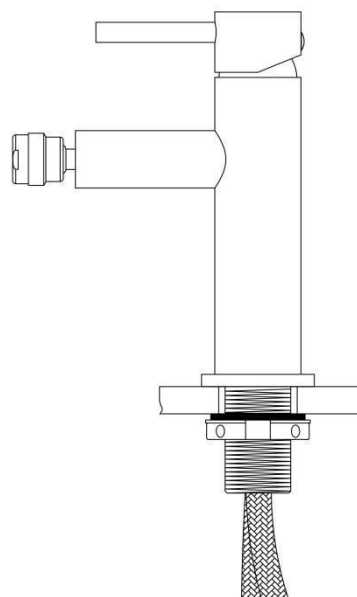
2. Then, insert the flexible connection hoses and threaded mounting tube into the hole on the bidet. Before performing this operation, make sure that the seal in the faucet base is in its place.



3. Install the bottom gasket and mounting washer on the threaded mounting tube.



4. Tighten the gasket on the threaded mounting tube. Align and tighten the faucet. Carefully check the installation and tightness of the faucet.



CAUTION! The installation of the bidet faucet should only be carried out by a specialized contractor. Installation of the bidet faucet by unauthorized persons may result in damage to the product or other bathroom equipment such as bidet, floor, etc.

