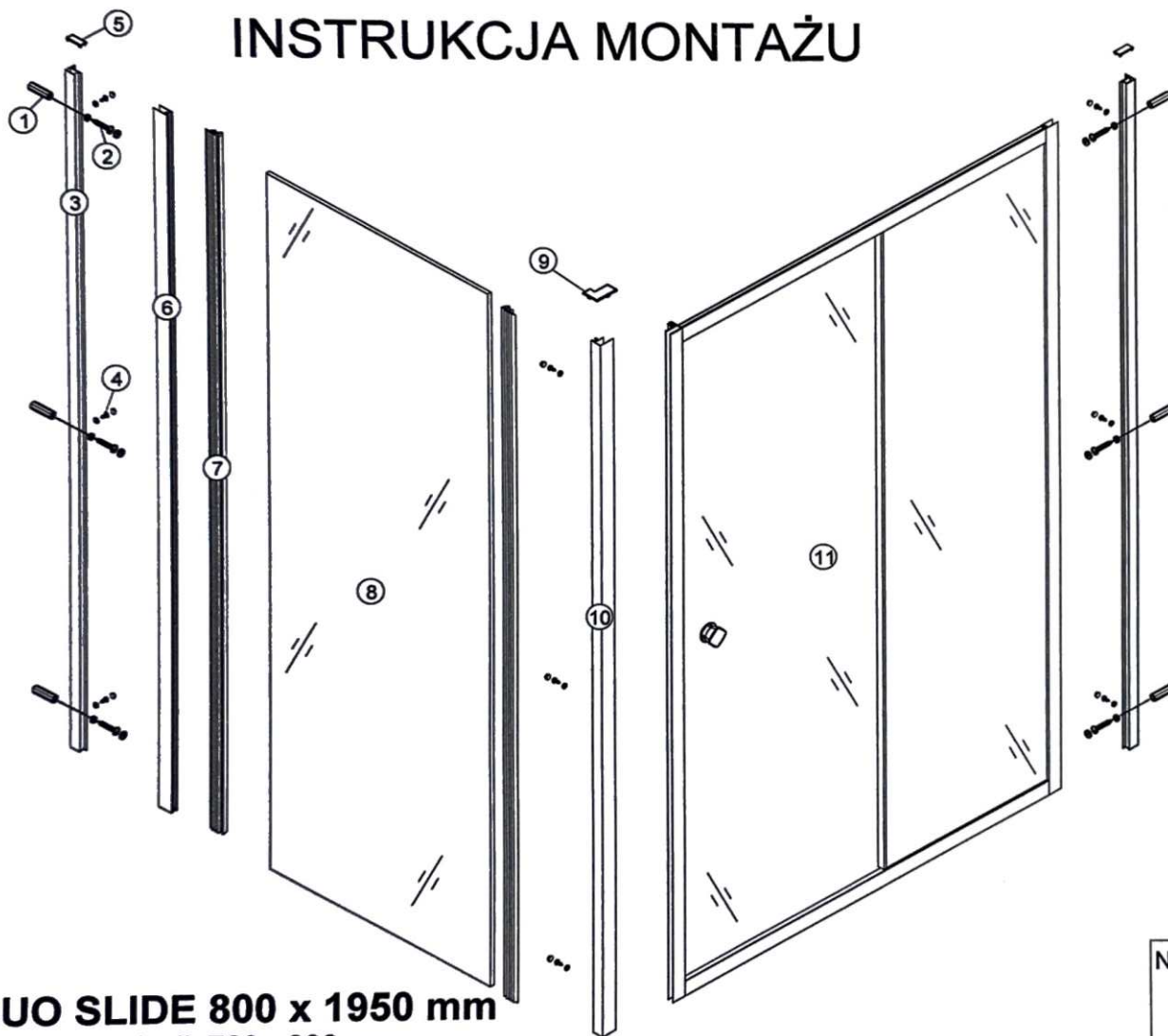





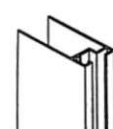

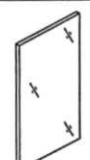

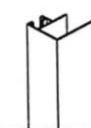



PANEL BOCZNY DUO SLIDE 80 / 90

INSTRUKCJA MONTAŻU



1		6 szt.	2		6 szt.
3		2 szt.	4		9 szt.
5		2 szt.	6		1 szt.
7		2 szt.	8		1 szt.
9		2 szt.	10		1 szt.
11		1 szt.			

DUO SLIDE 800 x 1950 mm

Zakres regulacji: 780 - 800 mm

DUO SLIDE 900 x 1950 mm

Zakres regulacji: 880 - 900 mm

NARZĘDZIA

