

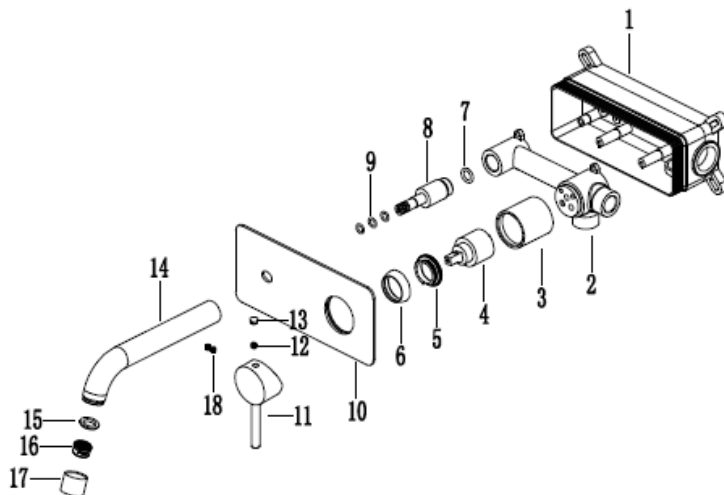
# INSTRUKCJA MONTAŻU – BATERIA UMYWALKOWA PODTYNKOWA BESCO

MODELE:

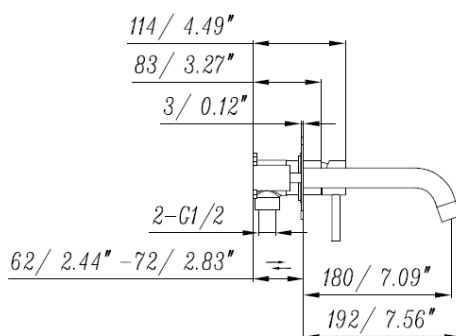
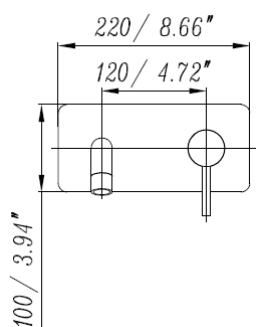
ILLUSION / BU-IS-CH, BU-IS-CZ, BU-IS-ZL



**UWAGA!** Przed montażem baterii należy dokładnie przeczytać niniejszą instrukcję oraz wszystkie ostrzeżenia i zalecenia eksploatacyjne, zawarte w dołączonej karcie gwarancyjnej. Niewłaściwy montaż może doprowadzić do uszkodzenia baterii i skutkuje utratą ochrony gwarancyjnej na produkt!



Schemat wymiarów [mm / cale]:

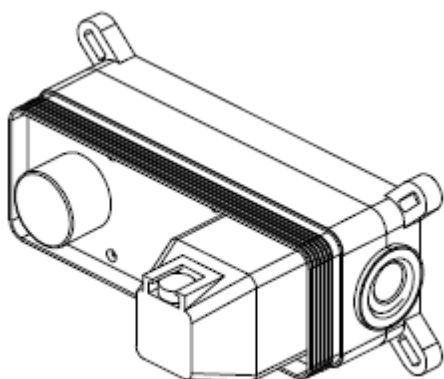


## OGÓLNE INFORMACJE I ZALECENIA MONTAŻOWO – EKSPLOATACYJNE:

1. Przed rozpoczęciem montażu baterii, należy sprawdzić kompletność i zgodność produktu z zamówieniem. W przypadku stwierdzenia jakichkolwiek braków, wad czy uszkodzeń (np. transportowych) baterii, nie należy jej montować.
2. Użytkowanie baterii powinno odbywać się zgodnie z jej przeznaczeniem. Baterie Besco przeznaczone są wyłącznie do użytku domowego. Wszelkie inne użycie uważa się za niewłaściwe. Nie należy stosować baterii komercyjnie.
3. Nie stosować w pomieszczeniach, w których temperatura powietrza spada poniżej 4°C.
4. Przed montażem baterii, należy odpowiednio przepłukać instalację wodną, by uniknąć ewentualnych zanieczyszczeń elementów baterii np. osadem, drobkami kamienia czy rdzy, które mogą prowadzić do ich uszkodzenia.
5. Podczas montażu baterii, należy bezwzględnie zapewnić łatwy dostęp do części użytkowych oraz ulegających naturalnemu zużyciu tj. głowice, przełączniki, wężyki przyłączeniowe, itp.
6. Baterie ze szczególnym uwzględnieniem elementów tj. aerator, itd. należy regularnie czyścić czystą wodą lub łagodnymi środkami myjącymi i osuszać miękką ściereczką, by nie dopuścić do osadzania kamienia. Nie stosować środków żrących, ściernych oraz zawierających cząsteczki mogące uszkodzić powierzchnię baterii, tj. takich, które nie są przeznaczone do tego typu produktów.
7. Do montażu baterii używać kluczy z gładkimi i nie zaciskającymi się powierzchniami szczęk, by nie uszkodzić jej elementów.

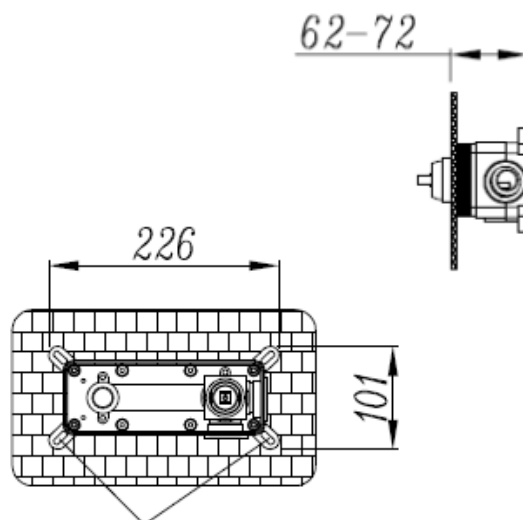
## MONTAŻ BATERII:

1. Podczas osadzania korpusu baterii w ścianie nie należy demontować plastikowej osłony baterii, by uniknąć ewentualnych zadrapań bądź innych uszkodzeń. Osłonę należy zdjąć dopiero po przykręceniu korpusu baterii do ściany (pkt. 3).



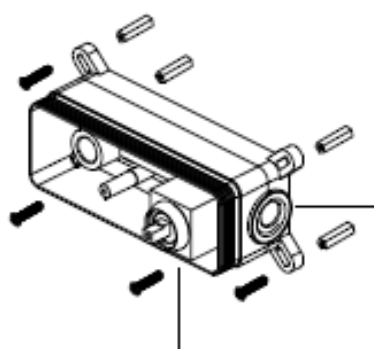
2. W ścianie należy wykuć otwór o minimalnej szerokości 226 mm, minimalnej wysokości 101 mm oraz głębokości 62 do 72 mm, co pozwoli na schowanie części podtynkowej baterii. Należy również przygotować wyprowadzenie wody ciepłej oraz zimnej.

UWAGA! Podany zakres głębokości uwzględnia grubość płytek zastosowanych na ścianie. Przy określaniu głębokości otworu należy wziąć pod uwagę jakiej grubości płytki zostaną położone na wybranej ścianie.



Zaznaczyć rozmieszczenie wkrętów montażowych

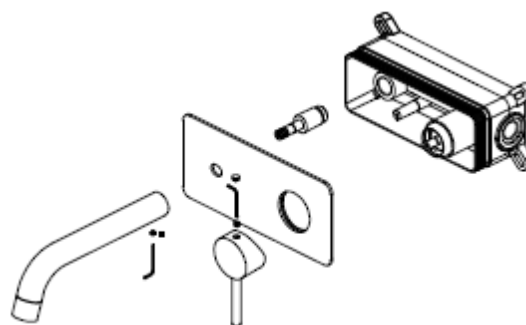
3. W zaznaczonych miejscach należy wywiercić otwory (wiertło  $\text{Ø}6$  mm), po czym zamontować korpus baterii za pomocą załączonego zestawu montażowego. Usunąć plastikową osłonę wewnętrznych elementów baterii. Następnie podłączyć wyprowadzenia wody ciepłej oraz zimnej z korpusem baterii, zwracając uwagę na miejsce podłączenia wody ciepłej i zimnej – odpowiednie oznaczenia znajdują się na korpusie baterii. W celu sprawdzenia poprawności montażu wszystkich połączeń oraz ich szczelności należy puścić strumień wody na 1-2 minuty.



Doprowadzenie  
wody zimnej

Doprowadzenie  
wody ciepłej

4. Na gwint trzpienia wylewki (G1/2) należy nawinąć taśmę teflonową, po czym wkręcić go w miejsce dopływu wody w korpusie baterii. Następnie zamontować ozdobną rozetę na korpusie baterii, nałożyć wylewkę na trzpień oraz uchwyt baterii na głowicę, po czym dokręcić oba elementy za pomocą dołączonego do zestawu klucza HEX i nałożyć na śrubki elementy maskujące.



**UWAGA!** Montaż baterii umywalkowej należy powierzyć wyłącznie wyspecjalizowanemu wykonawcy. Montaż baterii przez nieupoważnione do tego osoby może skutkować uszkodzeniem produktu oraz innych elementów wyposażenia jak płytki, umywalka, blat, itp.

